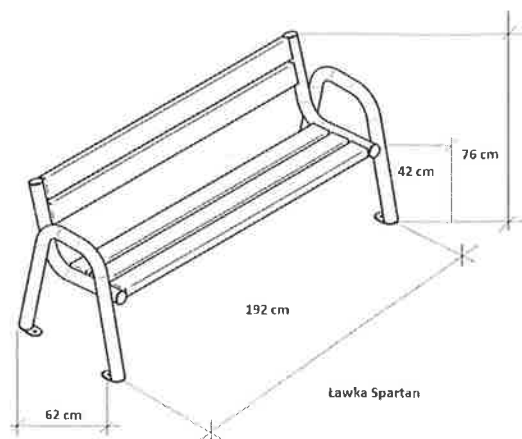


CHARAKTERYSTYKA WYROBU ŁAWKA SPARTAN

Podstawowe wymiary konstrukcyjne

Zdjęcie wyrobu i podstawowe wymiary:



Profile stalowe:

Ramę ławki stanowią dwa profile stalowe z rury cienkościennej o średnicy 60mm. Waga każdego profilu, 7kg. Profile malowane są farbami proszkowymi, poliestrowymi Pulverit seria 50, produkowanymi przez Pulverit Polska Sp. z o.o. w Tychach, oraz farbami proszkowymi, poliestrowymi firmy Epoxypol Sp. z o.o.

Siedzisko i oparcie:

Siedzisko i oparcie stanowią deski świerkowe, heblowane i szlifowane, sezonowane o wymiarach: 1700mm/100mm/38mm, odpowiednio: długość, szerokość i grubość listwy.

Oheblowane listwy najpierw poddawane są szlifowaniu za pomocą szlifierki dwuwalcowej gwarantującej odpowiednią jakość wykonania. Po tym procesie następuje kontrola jakości i szlifowanie dokładne przez personel zakładowy za pomocą szlifierek mimośrodowych.

Następnie nakładana jest pierwsza warstwa lakieru. Po dokładnym wyschnięciu pierwszej powłoki lakierniczej wszystkie nieznaczne ubytki wypełniane są szpachlówką do drewna.

Dalej powierzchnia elementów drewnianych polerowana jest szlifierkami oscylacyjnymi, co zapewnia odpowiednie wykończenie i jakość powłoki lakierniczej.

Na tak przygotowane elementy drewniane nakładane są kolejno druga i trzecia (ostatnia) warstwa wykończeniowa lakieru.

Listwy malowane są lakierobejcą Bondex Extreme Wood Care i Bondex Satin Finish firmy Dyrup metodą natryskową trzykrotnie co stanowi bardzo skuteczną ochronę przed działaniem szkodliwych warunków atmosferycznych panujących w naszym klimacie.

Parametry:

- Waga ławki – ok. 30 kg (zależna od wilgotności drewna),
- Fazowanie desek - od strony reprezentacyjnej na wszystkich czterech krawędziach,
- Liczba desek: oparcie – 2 szt., siedzisko – 3szt.,
- Odstęp pomiędzy deskami na siedzisku i oparciu: od 20 do 30 mm (zależne od wilgotności drewna),
- Odstęp między górną krawędzią siedziska a dolną krawędzią oparcia: od 180 do 185 mm.

Elementy montażowe

Każda deska jest przytwierdzona do profili stalowych za pomocą czterech śrub zamkowych M5x50, czterech podkładek M5 i czterech nakrętek M5. Nie przewiduje się dodatkowego zabezpieczenia wystającego trzpienia śruby poprzez nakrętki kołpakowe lub nakładki z tworzyw sztucznych ze względu na fakt, iż długość śrub jest tak dobrana, że wystający gwint śruby wraz z podkładką i nakrętką nie przekracza długości 8mm.

Model ten jest przystosowany do montażu na stałe do powierzchni twardych poprzez cztery śruby przechodzące przez płaskowniki przyspawane do profili stalowych (kołek – 12mm, śruba M8)

Istnieje również możliwość wzmocnienia konstrukcji ławki poprzez przykręcenie wkrętami kątowników wzmacniających do spodu każdej z desek.

Wszystkie elementy montażowe są ocynkowane.

Konserwacja wyrobu:

Wytyczne instalowania, kontroli, konserwacji i eksploatacji wg PN-EN 1176-7

Konserwacja wyrobu polega na powtórnym nałożeniu powłoki malarskiej na deski stanowiące siedzisko i oparcie ławki raz w roku po okresie zimowym (należy najlepiej zastosować lakierobejcę firmy Dyrup – Bondex Satin Finish o wybarwieniu zbliżonym do koloru pierwotnej powłoki).

Profil stalowy można konserwować poprzez nałożenie na jego powierzchnię warstwy farby chlorokauczukowej. W tym przypadku zalecane jest zastosowanie Emalii Chlorokauczukowej Lokmał Polifarbu Łódź.

UWAGA: Producent wyrobu dopuszcza zastosowanie innych równoważnych farb i lakierów do konserwacji w/w produktu przez wykonującego konserwację, jednak nie ponosi odpowiedzialności za trwałość i jakość powłoki ochronnej oraz jakiegokolwiek nieprzewidziane konsekwencje.

W celu uniknięcia uszkodzenia powłoki ochronnej elementów drewnianych zaleca się schowanie ławek do pomieszczeń na okres zimowy. Pomieszczenia w których przechowywane będą ławki powinny być zadaszone i gwarantować utrzymanie temperatury dodatniej w czasie trwania całego okresu zimowego.

Instrukcja użytkowania:

Wytyczne instalowania, kontroli, konserwacji i eksploatacji wg PN-EN 1176-7

Ławka Spartan to element małej architektury służący do wypoczynku statycznego człowieka w pozycji siedzącej. W trakcie użytkowania niedopuszczalne jest siedzenie na deskach stanowiących oparcie i trzymanie stóp na siedzisku, niedopuszczalne jest również kładzenie się na deskach stanowiących siedzisko.

Ławkę należy zamontować w miejscu zgodnym z obowiązującymi przepisami i w taki sposób aby nie stanowiła zagrożenia dla zdrowia i życia ludzi znajdujących się w bezpośrednim otoczeniu ławki. W pobliżu ławki nie należy wykonywać czynności które mogłyby narazić siedzącego na niej człowieka na niebezpieczeństwo.

Niedopuszczalne jest użytkowanie wyrobu uszkodzonego lub niekompletnego. W przypadku stwierdzenia uszkodzenia lub braku któregokolwiek z elementów należy niezwłocznie wycofać go z eksploatacji i skontaktować się z Producentem wyrobu.

Wymagania ogólne i fundamentowe:

Przy montażu ławki należy zwrócić uwagę na miejsce montażu i dobrać je w taki sposób, aby ławka nie była usytuowana bezpośrednio w ciągu komunikacyjnym. Ma to znaczenie np. przy wąskim chodniku, gdzie istnieje ryzyko iż człowiek biegnący lub jadący na rowerze może wpaść na zamontowany element małej architektury i doznać obrażeń ciała.

Dodatkowo należy zwrócić uwagę na obowiązujące przepisy i dobrać miejsce montażu ławki w taki sposób, aby korzystanie z urządzenia było bezpieczne i nie stwarzało zagrożenia zdrowia lub życia ludzi korzystających lub przebywających w bezpośrednim otoczeniu produktu.

Każda ławka przystosowana jest do montażu do powierzchni twardych za pomocą kołków rozporowych i śrub M8 lub kotw, które dostarczamy wraz z ławkami.

REKORD

Jeżeli ławka ma być użytkowana na powierzchniach twardych umożliwiającą jej zakotwienie przy pomocy kotw dostarczonych przez Producenta, to nie jest wymagane wykonywanie fundamentów pod w/w element małej architektury, przy czym powierzchnia twarda musi spełniać założone wymagania wynikające z obliczeń statycznych. Ławkę należy przytwierdzić kotwami dostarczonymi przez Producenta.

MONTAŻ BEZPOŚREDNIO W GRUNT

Producent proponuje bardzo proste rozwiązanie które łatwo i szybko może przeprowadzić nawet niewykwalifikowany personel.

Montaż polega na:

- wkopaniu dwóch krawężników drogowych bezpośrednio w grunt,
UWAGA: Wymiar krawężników drogowych został dobrany w wyniku obliczeń statycznych i dla tego modelu odpowiednio wynosi: 100x30x20cm,
UWAGA: Wkopanie w/w elementów powinno być wykonane w taki sposób aby fundamenty nie wystawały ponad poziom gruntu w trakcie montażu i w trakcie późniejszej eksploatacji wyrobu,
- ustawieniu ławki na fundamencie i zaznaczeniu otworów do wywiercenia,
- wywierceniu otworów,
- posadowieniu z powrotem ławki i dokręcenie jej śrubami,
UWAGA: Standardowo dostarczamy kołki rozporowe M12 i śruby do przytwierdzenia M8.

Producent dopuszcza również wykonanie wylewki według poniższych zaleceń, jednak należy zwrócić uwagę na fakt, aby fundament był mrozoodporny i spełniał założone w obliczeniach statycznych wymiary. Zalecane krawężniki drogowe spełniają powyższy warunek.

UWAGA!!!

NA KAŻDEJ ŁAWCE **należy zamontować** dostarczone wraz z ławkami tabliczki identyfikacyjne poświadczające zgodność produktu z normą **PN EN 1176** (jest to warunek niezbędny do uzyskania gwarancji na produkt)

Tabliczka powinna być zamocowana na spodniej stronie deski stanowiącej oparcie ławki.

Jeżeli do produktu nie wydano tabliczek – skontaktuj się ze sprzedawcą wyrobu.

"REKORD" P. P. H. U.
mgr inż. Tomasz Wojciechowski
94-202 Łódź, ul. Jęczmienna 2/4 m. 6
Oddział: 95-050 Konstancynów Łódzki
ul. Aleksandrowska 2/6
NIP: 727-249-90-69, REGON: 100224328
tel. 0661 873 950

7/10/2017/02

REKORD P.P.H.U.
Dział Sprzedaży
mgr Iwona Pietras

„REKORD” P.P.H.U. Tomasz Wojciechowski
95-050 Konstancynów Łódzki, ul. Aleksandrowska 2/6
Tel. 661873950 fax: (0-42) 2110867
e-mail: biuro.rekord@lawki-parkowe.com
www.lawkiparkowe.com

CHARAKTERYSTYKA WYROBU ŁAWKA SPARTAN BIS

Podstawowe wymiary konstrukcyjne

Zdjęcie wyrobu i podstawowe wymiary:



Profile stalowe:

Ramę ławki stanowią dwa profile stalowe z rury cienkościennej o średnicy 60mm. Waga każdego profilu, 7kg. Profile malowane są farbami proszkowymi, poliesterowymi Pulverit seria 50, produkowanymi przez Pulverit Polska Sp. z o.o. w Tychach, oraz farbami proszkowymi, poliesterowymi firmy Epoxypol Sp. z o.o.

Siedzisko i oparcie:

Siedzisko i oparcie stanowią deski świerkowe, heblowane i szlifowane, sezonowane o wymiarach: 1700mm/80mm/38mm, odpowiednio: długość, szerokość i grubość listwy.

Oheblowane listwy najpierw poddawane są szlifowaniu za pomocą szlifierki dwuwalcowej gwarantującej odpowiednią jakość wykonania. Po tym procesie następuje kontrola jakości i szlifowanie dokładne przez personel zakładowy za pomocą szlifierek mimośrodowych.

Następnie nakładana jest pierwsza warstwa lakieru. Po dokładnym wyschnięciu pierwszej powłoki lakierniczej wszystkie nieznaczne ubytki wypełniane są szpachlówką do drewna.

Dalej powierzchnia elementów drewnianych polerowana jest szlifierkami oscylacyjnymi, co zapewnia odpowiednie wykończenie i jakość powłoki lakierniczej.

Na tak przygotowane elementy drewniane nakładane są kolejno druga i trzecia (ostatnia) warstwa wykończeniowa lakieru.

Listwy malowane są lakierobejcą Bondex Extreme Wood Care i Bondex Satin Finish firmy Dyrup metodą natryskową trzykrotnie co stanowi bardzo skuteczną ochronę przed działaniem szkodliwych warunków atmosferycznych panujących w naszym klimacie.

Parametry:

- Waga ławki – ok. 35 kg (zależna od wilgotności drewna),
- Fazowanie desek - od strony reprezentacyjnej na wszystkich czterech krawędziach,
- Liczba desek: oparcie – 4 szt., siedzisko – 4szt.,
- Odstęp pomiędzy deskami na siedzisku i oparciu: od 10 do 20 mm (zależne od wilgotności drewna),
- Odstęp między górną krawędzią siedziska a dolną krawędzią oparcia: od 40 do 50 mm.

„REKORD” P.P.H.U. Tomasz Wojciechowski
95-050 Konstancinów Łódzki, ul. Aleksandrowska 2/6
Tel. 661873950 fax: (0-42) 2110867
e-mail: biuro.rekord@lawki-parkowe.com
www.lawkiparkowe.com

Elementy montażowe

Każda deska jest przytwierdzona do profili stalowych za pomocą dwóch śrub zamkowych M5x50, dwóch podkładek M5 i dwóch nakrętek M5. Nie przewiduje się dodatkowego zabezpieczenia wystającego trzpienia śruby poprzez nakrętki kołpakowe lub nakładki z tworzyw sztucznych ze względu na fakt, iż długość śrub jest tak dobrana, że wystający gwint śruby wraz z podkładką i nakrętką nie przekracza długości 8mm.

Model ten jest przystosowany do montażu na stałe do powierzchni twardych poprzez cztery śruby przechodzące przez płaskowniki przyspawane do profili stalowych (kołek – 12mm, śruba M8).

Wszystkie elementy montażowe są ocynkowane.

Konserwacja wyrobu:

Konserwacja wyrobu polega na powtórnym nałożeniu powłoki malarskiej na deski stanowiące siedzisko i oparcie ławki raz w roku po okresie zimowym (należy najlepiej zastosować lakierobejcę firmy Dyrup – Bondex Satin Finish o wybarwieniu zbliżonym do koloru pierwotnej powłoki).

Profil stalowy można konserwować poprzez nałożenie na jego powierzchnię warstwy farby chlorokauczukowej. W tym przypadku zalecane jest zastosowanie Emalii Chlorokauczukowej Lokmal Polifarbu Łódź.

UWAGA: Producent wyrobu dopuszcza zastosowanie innych równoważnych farb i lakierów do konserwacji w/w produktu przez wykonującego konserwację, jednak nie ponosi odpowiedzialności za trwałość i jakość powłoki ochronnej oraz jakiegokolwiek nieprzewidziane konsekwencje.

W celu uniknięcia uszkodzenia powłoki ochronnej elementów drewnianych zaleca się schowanie ławek do pomieszczeń na okres zimowy. Pomieszczenia w których przechowywane będą ławki powinny być zadaszone i gwarantować utrzymanie temperatury dodatniej w czasie trwania całego okresu zimowego.

Instrukcja użytkowania:

Ławka Spartan BIS to element małej architektury służący do wypoczynku statycznego człowieka w pozycji siedzącej. W trakcie użytkowania niedopuszczalne jest siedzenie na deskach stanowiących oparcie i trzymanie stóp na siedzisku, niedopuszczalne jest również kładzenie się na deskach stanowiących siedzisko.

Ławkę należy zamontować w miejscu zgodnym z obowiązującymi przepisami i w taki sposób aby nie stanowiła zagrożenia dla zdrowia i życia ludzi znajdujących się w bezpośrednim otoczeniu ławki. W pobliżu ławki nie należy wykonywać czynności które mogłyby narazić siedzącego na niej człowieka na niebezpieczeństwo.

Niedopuszczalne jest użytkowanie wyrobu uszkodzonego lub niekompletnego. W przypadku stwierdzenia uszkodzenia lub braku któregokolwiek z elementów należy niezwłocznie wycofać go z eksploatacji i skontaktować się z Producentem wyrobu.

Wymagania ogólne i fundamentowe:

Przy montażu ławki należy zwrócić uwagę na miejsce montażu i dobrać je w taki sposób, aby ławka nie była usytuowana bezpośrednio w ciągu komunikacyjnym. Ma to znaczenie np. przy wąskim chodniku, gdzie istnieje ryzyko iż człowiek biegnący lub jadący na rowerze może wpaść na zamontowany element małej architektury i doznać obrażeń ciała.

Dodatkowo należy zwrócić uwagę na obowiązujące przepisy i dobrać miejsce montażu ławki w taki sposób, aby korzystanie z urządzenia było bezpieczne i nie stwarzało zagrożenia zdrowia lub życia ludzi korzystających lub przebywających w bezpośrednim otoczeniu produktu.

Każda ławka przystosowana jest do montażu do powierzchni twardych za pomocą kołków rozporowych i śrub M8 lub kotw, które dostarczamy wraz z ławkami.

Jeżeli ławka ma być użytkowana na powierzchniach twardych umożliwiających jej zakotwienie przy pomocy kotw dostarczonych przez Producenta, to nie jest wymagane wykonywanie fundamentów pod w/w element małej architektury, przy czym powierzchnia twarda musi spełniać założone wymagania wynikające z obliczeń statycznych. Ławkę należy przytwierdzić kotwami dostarczonymi przez Producenta.

MONTAŻ BEZPOŚREDNIO W GRUNT

Producent proponuje bardzo proste rozwiązanie które łatwo i szybko może przeprowadzić nawet niewykwalifikowany personel.

Montaż polega na:

- wkopaniu dwóch krawężników drogowych bezpośrednio w grunt,
UWAGA: Wymiar krawężników drogowych dla tego modelu odpowiednio wynosi: 100x30x20cm,
UWAGA: Wkopianie w/w elementów powinno być wykonane w taki sposób aby fundamenty nie wystawały ponad poziom gruntu w trakcie montażu i w trakcie późniejszej eksploatacji wyrobu,
- ustawieniu ławki na fundamencie i zaznaczeniu otworów do wywiercenia,
- wywierceniu otworów,
- posadowieniu z powrotem ławki i dokręcenie jej śrubami,
UWAGA: Standardowo dostarczamy kotki rozporowe M12 i śruby do przytwierdzenia M8.

Producent dopuszcza również wykonanie wylewki według poniższych zaleceń, jednak należy zwrócić uwagę na fakt, aby fundament był mrozoodporny i spełniał założone w obliczeniach statycznych wymiary. Zalecane krawężniki drogowe spełniają powyższy warunek.

"REKORD" P. P. H. U.
mgr inż. Tomasz Wojciechowski
94-202 Łódź, ul. Jęczmienna 2/4 m. 6
Oddział: 95-050 Konstantynów Łódzki
ul. Aleksandrowska 2/6
NIP: 727-249-90-69, REGON: 100224328
tel. 0661 873 950

FV/10/2017/08

REKORD P.P.H.U.
Dział Sprzedaży

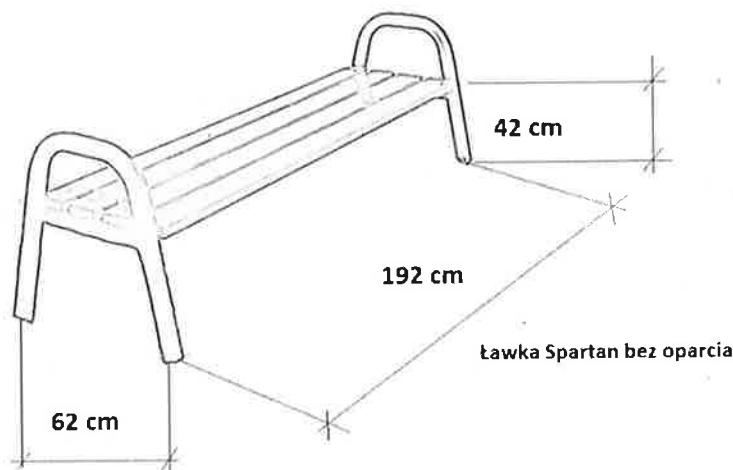
mgr Iwona Pietras

„REKORD” P.P.H.U. Tomasz Wojciechowski
95-050 Konstantynów Łódzki, ul. Aleksandrowska 2/6
Tel. 661873950 fax: (0-42) 2110867
e-mail: biuro.rekord@lawki-parkowe.com
www.lawkiparkowe.com

CHARAKTERYSTYKA WYROBU ŁAWKA SPARTAN BEZ OPARCIA

Podstawowe wymiary konstrukcyjne

Zdjęcie wyrobu i podstawowe wymiary:



Profile stalowe:

Ramę ławki stanowią dwa profile stalowe z rury cienkościennej o średnicy 60mm. Waga każdego profilu, 5kg.

Profile malowane są farbami proszkowymi, poliestrowymi Pulverit seria 50, produkowanymi przez Pulverit Polska Sp. z o.o. w Tychach, oraz farbami proszkowymi, poliestrowymi firmy Epoxypol Sp. z o.o.

Siedzisko:

Siedzisko stanowią deski świerkowe, heblowane i szlifowane, sezonowane o wymiarach: 1700mm/100mm/38mm, odpowiednio: długość, szerokość i grubość listwy.

Oheblowane listwy najpierw poddawane są szlifowaniu za pomocą szlifierki dwuwalcowej gwarantującej odpowiednią jakość wykonania. Po tym procesie następuje kontrola jakości i szlifowanie dokładne przez personel zakładowy za pomocą szlifierek mimośrodowych.

Następnie nakładana jest pierwsza warstwa lakieru. Po dokładnym wyschnięciu pierwszej powłoki lakierniczej wszystkie nieznaczne ubytki wypełniane są szpachlówką do drewna.

Dalej powierzchnia elementów drewnianych polerowana jest szlifierkami oscylacyjnymi, co zapewnia odpowiednie wykończenie i jakość powłoki lakierniczej.

Na tak przygotowane elementy drewniane nakładane są kolejno druga i trzecia (ostatnia) warstwa wykończeniowa lakieru.

Listwy malowane są lakierobejcą Bondex Extreme Wood Care i Bondex Satin Finish firmy Dyrup metodą natryskową trzykrotnie co stanowi bardzo skuteczną ochronę przed działaniem szkodliwych warunków atmosferycznych panujących w naszym klimacie.

Parametry:

- Waga ławki – ok. 20 kg (zależna od wilgotności drewna),
- Fazowanie desek - od strony reprezentacyjnej na wszystkich czterech krawędziach,
- Liczba desek: 4 szt,
- Odstęp pomiędzy deskami na siedzisku: od 20 do 30 mm (zależny od wilgotności drewna),

Elementy montażowe

Każda deska jest przytwierdzona do profili stalowych za pomocą czterech śrub zamkowych M5x50, czterech podkładek M5 i czterech nakrętek M5. Nie przewiduje się dodatkowego zabezpieczenia wystającego trzpienia śruby poprzez nakrętki kołpakowe lub nakładki z tworzywa sztucznego ze względu na fakt, iż długość śrub jest tak dobrana, że wystający gwint śruby wraz z podkładką i nakrętką nie przekracza długości 8mm.

Model ten jest przystosowany do montażu na stałe do powierzchni twardych poprzez cztery śruby przechodzące przez płaskowniki przyspawane do profili stalowych (kołek – 12mm, śruba M8)

Istnieje również możliwość wzmocnienia konstrukcji ławki poprzez przykręcenie wkrętami kątowników wzmacniających do spodu każdej z desek.

Wszystkie elementy montażowe są ocynkowane.

Konserwacja wyrobu:

Wytyczne instalowania, kontroli, konserwacji i eksploatacji wg PN-EN 1176-7

Konserwacja wyrobu polega na powtórnym nałożeniu powłoki malarskiej na deski stanowiące siedzisko ławki raz w roku po okresie zimowym (należy najlepiej zastosować lakierobejcę firmy Dyrup – Bondex Satin Finish o wybarwieniu zbliżonym do koloru pierwotnej powłoki).

Profil stalowy można konserwować poprzez nałożenie na jego powierzchnię warstwy farby chlorokauczukowej. W tym przypadku zalecane jest zastosowanie Emalii Chlorokauczukowej Lokmal Polifarbu Łódź.

UWAGA: Producent wyrobu dopuszcza zastosowanie innych równoważnych farb i lakierów do konserwacji w/w produktu przez wykonującego konserwację, jednak nie ponosi odpowiedzialności za trwałość i jakość powłoki ochronnej oraz jakiegokolwiek nieprzewidziane konsekwencje.

W celu uniknięcia uszkodzenia powłoki ochronnej elementów drewnianych zaleca się schowanie ławek do pomieszczeń na okres zimowy. Pomieszczenia w których przechowywane będą ławki powinny być zadaszone i gwarantować utrzymanie temperatury dodatniej w czasie trwania całego okresu zimowego.

Instrukcja użytkowania:

Wytyczne instalowania, kontroli, konserwacji i eksploatacji wg PN-EN 1176-7

Ławka Spartan bez oparcia to element małej architektury służący do wypoczynku statycznego człowieka w pozycji siedzącej. W trakcie użytkowania niedopuszczalne jest trzymanie stóp na siedzisku, niedopuszczalne jest również kładzenie się na deskach stanowiących siedzisko.

Ławkę należy zamontować w miejscu zgodnym z obowiązującymi przepisami i w taki sposób aby nie stanowiła zagrożenia dla zdrowia i życia ludzi znajdujących się w bezpośrednim otoczeniu ławki. W pobliżu ławki nie należy wykonywać czynności które mogłyby narazić siedzącego na niej człowieka na niebezpieczeństwo.

Niedopuszczalne jest użytkowanie wyrobu uszkodzonego lub niekompletnego. W przypadku stwierdzenia uszkodzenia lub braku któregoś z elementów należy niezwłocznie wycofać go z eksploatacji i skontaktować się z Producentem wyrobu.

Wymagania ogólne i fundamentowe:

Przy montażu ławki należy zwrócić uwagę na miejsce montażu i dobrać je w taki sposób, aby ławka nie była usytuowana bezpośrednio w ciągu komunikacyjnym. Ma to znaczenie np. przy wąskim chodniku, gdzie istnieje ryzyko iż człowiek biegnący lub jadący na rowerze może wpaść na zamontowany element małej architektury i doznać obrażeń ciała.

Dodatkowo należy zwrócić uwagę na obowiązujące przepisy i dobrać miejsce montażu ławki w taki sposób, aby korzystanie z urządzenia było bezpieczne i nie stwarzało zagrożenia zdrowia lub życia ludzi korzystających lub przebywających w bezpośrednim otoczeniu produktu.

Każda ławka przystosowana jest do montażu do powierzchni twardych za pomocą kołków rozporowych i śrub M8 lub kotw, które dostarczamy wraz z ławkami.

Jeżeli ławka ma być użytkowana na powierzchniach twardych umożliwiającą jej zakotwienie przy pomocy kotw dostarczonych przez Producenta, to nie jest wymagane wykonywanie fundamentów pod w/w element małej architektury, przy czym powierzchnia twarda musi spełniać założone wymagania wynikające z obliczeń statycznych. Ławkę należy przytwierdzić kotwami dostarczonymi przez Producenta.

MONTAŻ BEZPOŚREDNIO W GRUNT

Producent proponuje bardzo proste rozwiązanie które łatwo i szybko może przeprowadzić nawet niewykwalifikowany personel.

Montaż polega na:

- wkopaniu dwóch krawężników drogowych bezpośrednio w grunt,
UWAGA: Wymiar krawężników drogowych został dobrany w wyniku obliczeń statycznych i dla tego modelu odpowiednio wynosi: 100x30x20cm,
UWAGA: Wkopanie w/w elementów powinno być wykonane w taki sposób aby fundamenty nie wystawały ponad poziom gruntu w trakcie montażu i w trakcie późniejszej eksploatacji wyrobu,
- ustawieniu ławki na fundamencie i zaznaczeniu otworów do wywiercenia,
- wywierceniu otworów,
- posadowieniu z powrotem ławki i dokręcenie jej śrubami,
UWAGA: Standardowo dostarczamy kołki rozporowe M12 i śruby do przytwierdzenia M8.

Producent dopuszcza również wykonanie wylewki według poniższych zaleceń, jednak należy zwrócić uwagę na fakt, aby fundament był mrozoodporny i spełniał założone w obliczeniach statycznych wymiary. Zalecane krawężniki drogowe spełniają powyższy warunek.

UWAGA!!!

NA KAŻDEJ ŁAWCE należy zamontować dostarczone wraz z ławkami tabliczki identyfikacyjne poświadczające zgodność produktu z normą **PN EN 1176** (jest to warunek niezbędny do uzyskania gwarancji na produkt)

Tabliczka powinna być zamocowana na spodniej stronie deski stanowiącej oparcie ławki.

Jeżeli do produktu nie wydano tabliczek – skontaktuj się ze sprzedawcą wyrobu.

"REKORD" P. P. H. U.

mgr inż. Tomasz Wojciechowski
94-202 Łódź, ul. Jęczmienna 2/4 m. 6
Oddział: 95-050 Konstantynów Łódzki
ul. Aleksandrowska 2/6
NIP: 727-249-90-69, REGON: 100224328
tel. 661 873 950

FJ/10/2017/08

REKORD P.P.H.U.
Dział Sprzedaży
[Podpis]
mgr *[Podpis]* Piątras

CHARAKTERYSTYKA WYROBU KOSZ WILNO

Podstawowe wymiary konstrukcyjne

Zdjęcie wyrobu i podstawowe wymiary:



UWAGA!!!

NA KAŻDYM KOSZU należy zamontować dostarczone wraz z koszami tabliczki identyfikacyjne poświadczające zgodność produktu z normą **PN EN 1176**.

Jest to warunek niezbędny do uzyskania gwarancji na produkt. Tabliczka powinna być zamontowana na spodzie dna pojemnika na odpady.

Jeżeli do produktu nie wydano tabliczek – skontaktuj się ze sprzedawcą wyrobu.

Stelaż kosza:

Podstawę kosza stanowi rura grubościenna o średnicy 77mm i grubości ścianki 2,6mm zakończona od dołu trzema prętami o średnicy 6mm ułatwiającymi bezproblemowe zakotwienie jej bezpośrednio w gruncie. Uzupełnieniem jest maskownica stalowa wyoblana, wykonana ze stali ocynkowanej 0,5mm. Wszystkie elementy pomalowano farbami proszkowymi poliestrowymi Pulverit seria 50, produkowanymi przez Pulverit Polska Sp. z o.o. w Tychach.

Pojemnik na odpady:

Pojemnik na odpady to bańka wykonana z blachy stalowej ocynkowanej o grubości 0,5mm. Dno pojemnika wykonane jest z blachy stalowej o grubości 0,7mm.

Bańka ma wysokość 480mm, średnicę 280mm. Pojemność pojemnika wynosi 30L. Pojemnik wyposażono w popielnicę stanowiącą uchwyt. Wszystkie elementy pomalowano farbami proszkowymi poliestrowymi Pulverit seria 50, produkowanymi przez Pulverit Polska Sp. z o.o. w Tychach.

Obudowa kosza:

Obudowę zewnętrzną kosza stanowi stelaż wykonany z płaskownika stalowego 30x4mm, do którego przytwierdzono, za pomocą wkrętów stożkowych do drewna M5x30mm, listwy drewniane. Stelaż i wkład kosza malowane są farbami proszkowymi, poliestrowymi Pulverit seria 50, produkowanymi przez Pulverit Polska Sp. z o.o. w Tychach.

Elementy drewniane stanowią deski świerkowe, heblowane i szlifowane, sezonowane o wymiarach: 510mm/80mm/38mm, odpowiednio: długość, szerokość i grubość listwy.

Oheblowane listwy najpierw poddawane są szlifowaniu za pomocą szlifierki dwuwalcowej gwarantującej odpowiednią jakość wykonania. Po tym procesie następuje kontrola jakości i szlifowanie dokładne przez personel zakładowy za pomocą szlifierek mimośrodowych.

Następnie nakładana jest pierwsza warstwa lakieru. Po dokładnym wyschnięciu pierwszej powłoki lakierniczej wszystkie nieznaczne ubytki wypełniane są szpachlówką do drewna.

Dalej powierzchnia elementów drewnianych polerowana jest szlifierkami oscylacyjnymi, co zapewnia odpowiednie wykończenie i jakość powłoki lakierniczej.

Na tak przygotowane elementy drewniane nakładane są kolejno druga i trzecia (ostatnia) warstwa wykończeniowa lakieru.

Listwy malowane są lakierobejcą Bondex Extreme Wood Care i Bondex Satin Finish firmy Dyrup metodą natryskową trzykrotnie co stanowi bardzo skuteczną ochronę przed działaniem szkodliwych warunków atmosferycznych panujących w naszym klimacie.

Parametry:

- Waga kosza – ok. 16 kg (zależna od wilgotności drewna),
- Fazowanie desek - od strony reprezentacyjnej na wszystkich czterech krawędziach,
- Liczba listew drewnianych: 10szt.,

Konserwacja wyrobu:

Wytyczne instalowania, kontroli, konserwacji i eksploatacji wg PN-EN 1176-7

Konserwacja wyrobu polega na powtórnym nałożeniu powłoki malarskiej na deski stanowiące obudowę kosza raz w roku po okresie zimowym (należy najlepiej zastosować lakierobejcę firmy Dyrup – Bondex Satin Finish o wybarwieniu zbliżonym do koloru pierwotnej powłoki).

Stelaż metalowy kosza, jaki i wkład można konserwować poprzez nałożenie na jego powierzchnię warstwy farby chlorokauczukowej. W tym przypadku zalecane jest zastosowanie Emalii Chlorokauczukowej Lokmal Polifarbu Łódź.

UWAGA: Producent wyrobu dopuszcza zastosowanie innych równoważnych farb i lakierów do konserwacji w/w produktu przez wykonującego konserwację, jednak nie ponosi odpowiedzialności za trwałość i jakość powłoki ochronnej oraz jakiegokolwiek nieprzewidziane konsekwencje.

Instrukcja użytkowania:

Wytyczne instalowania, kontroli, konserwacji i eksploatacji wg PN-EN 1176-7

Kosz Wilno to element małej architektury służący do magazynowania śmieci i odpadków. Opróżnianie kosza polega na przekręceniu bańki wokół własnej osi w kierunku przeciwnym do ruch wskazówek zegara. Spowoduje to zwolnienie blokady kosza i umożliwi wyjęcie pojemnika w celu opróżnienia. Uchwyt bańki stanowi popielnica znajdująca się w górnej części bańki stanowiącej wkład roboczy kosza. Aby zabezpieczyć wkład przed wyciągnięciem po opróżnieniu kosza należy obrócić go zgodnie z ruchem wskazówek zegara wokół własnej osi.

Kosz należy zamontować w miejscu zgodnym z obowiązującymi przepisami i w taki sposób, aby nie stanowił zagrożenia dla zdrowia i życia ludzi znajdujących się w bezpośrednim otoczeniu kosza. Niedopuszczalne jest użytkowanie wyrobu uszkodzonego lub niekompletnego. W przypadku stwierdzenia uszkodzenia lub braku któregośkolwiek z elementów należy niezwłocznie wycofać go z eksploatacji i skontaktować się z Producentem wyrobu.

Wymagania ogólne i fundamentowe

Wytyczne instalowania, kontroli, konserwacji i eksploatacji wg PN-EN 1176-1,7

Kosz dostarczany jest do klienta kompletny i w całości skręcony, a podczas montażu należy dostosować się do poniższych zaleceń.

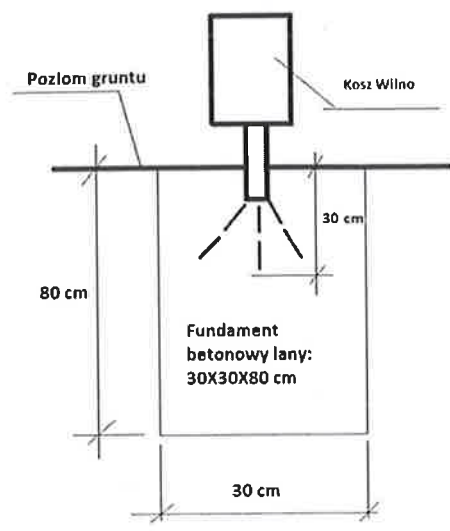
Przy montażu kosza należy zwrócić uwagę na miejsce montażu i dobrać je w taki sposób, aby kosz nie był usytuowany bezpośrednio w ciągu komunikacyjnym. Ma to znaczenie np. przy wąskim chodniku, gdzie istnieje ryzyko iż człowiek biegnący lub jadący na rowerze może wpaść na zamontowany element małej architektury i doznać obrażeń ciała.

Dodatkowo należy zwrócić uwagę na obowiązujące przepisy i dobrać miejsce montażu kosza w taki sposób aby korzystanie z urządzenia było bezpieczne i nie stwarzało zagrożenia zdrowia lub życia ludzi korzystających lub przebywających w bezpośrednim otoczeniu produktu. Model ten ze względu na specyfikę konstrukcji jest przystosowany jest do montażu w grunt poprzez zabetonowanie.

Montaż bezpośrednio w grunt

Wytyczne instalowania, kontroli, konserwacji i eksploatacji wg PN-EN 1176-1,7

Montaż kosza Wilno polega na wkopaniu rury stalowej wraz z kotwieniem i zabetonowaniu zgodnie ze schematem zamieszczonym poniżej.



UWAGA: Wymiar fundamentu został dobrany w wyniku obliczeń statycznych i dla tego modelu odpowiednio wynosi: 80x30x30cm, ciężar 150kg, zaleca się zastosowanie betonu mrozoodpornego,

UWAGA: Wkopanie w/w elementów powinno być wykonane w taki sposób aby fundamenty nie wystawały ponad poziom gruntu w trakcie montażu i w trakcie późniejszej eksploatacji wyrobu,

Głębokość, na jaką należy zabetonować kosz Wilno oznaczono na profilu stalowym naklejką „Poziom gruntu”.

"REKORD" P. P. H. U.
mgr inż. Tomasz Wojciechowski
94-202 Łódź, ul. Jęczmienna 2/4 m. 6
Oddział: 95-050 Konstancynów Łódzki
ul. Aleksandrowska 2/6
NIP: 727-249-90-69, REGON: 100224328
tel. 6681 873 980

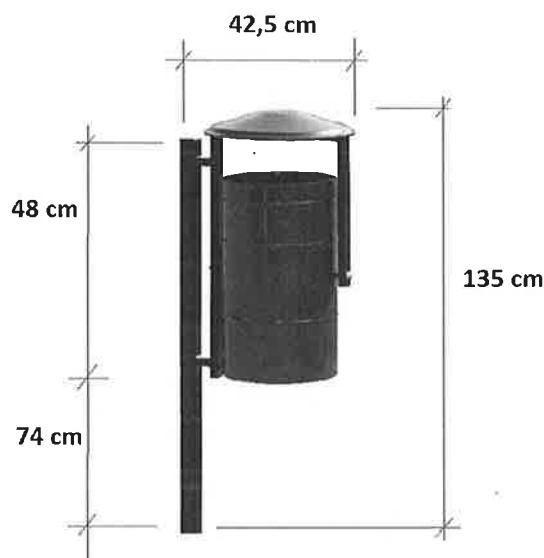
FV/10/2017/08

REKORD P.P.H.U.
Dział Sprzedaży
mgr Iwona Pietras
mgr Iwona Pietras

CHARAKTERYSTYKA WYROBU KOSZ MIEJSKI

Podstawowe wymiary konstrukcyjne

Zdjęcie wyrobu i podstawowe wymiary:



UWAGA!!!

NA KAŻDYM KOSZU **należy zamontować** dostarczone wraz z koszami tabliczki identyfikacyjne poświadczające zgodność produktu z normą **PN EN 1176**.

Jest to warunek niezbędny do uzyskania gwarancji na produkt. Tabliczka powinna być zamontowana na spodzie dna pojemnika na odpady.

Jeżeli do produktu nie wydano tabliczek – skontaktuj się ze sprzedawcą wyrobu.

Stelaż kosza:

Podstawę kosza stanowi profil kwadratowy 40x40mm, grubość ścianki wynosi 2mm. Daszek wykonany jest z blachy ocynkowanej o grubości 0,7mm. Elementy na których opiera się konstrukcja daszka wykonano z profilu prostokątnego kwadratowego 30x20, grubość ścianki wynosi 2mm.

Pojemnik uchylny montuje się przy pomocy dwóch śrub M8x50 i pręta będącego jednocześnie blokadą zabezpieczającą.

Wszystkie części malowane są farbami proszkowymi, poliestrowymi Pulverit seria 50, produkowanymi przez Pulverit Polska Sp. z o.o. w Tychach.

Pojemnik na odpady:

Pojemnik na odpady to bańka wykonana z blachy stalowej ocynkowanej o grubości 0,5mm. Dno pojemnika wykonane jest z blachy stalowej o grubości 0,7mm.

Bańka ma wysokość 480mm, średnicę 280mm. Pojemność pojemnika wynosi 30L. Pojemnik opcjonalnie można wyposażać w popielnicę. Wszystkie elementy pomalowano farbami proszkowymi poliestrowymi Pulverit seria 50, produkowanymi przez Pulverit Polska Sp. z o.o. w Tychach.

Konserwacja wyrobu:

Wytyczne instalowania, kontroli, konserwacji i eksploatacji wg PN-EN 1176-7

Obudowę zewnętrzną kosza jak i wkład można konserwować poprzez nałożenie na jego powierzchnię warstwy farby chlorokauczukowej. W tym przypadku zalecane jest zastosowanie emalii Chlorokauczukowej Lokmal Polifarbu Łódź. Konserwacja powinna być wykonywana przynajmniej jeden raz w przeciągu 24 miesięcy najlepiej po okresie zimowym.

UWAGA: Producent wyrobu dopuszcza zastosowanie innych równoważnych farb i lakierów do konserwacji w/w produktu przez wykonującego konserwację, jednak nie ponosi odpowiedzialności za trwałość i jakość powłoki ochronnej oraz jakiegokolwiek nieprzewidziane konsekwencje.

Instrukcja użytkowania:

Wytyczne instalowania, kontroli, konserwacji i eksploatacji wg PN-EN 1176-7

Kosz miejski to element małej architektury służący do magazynowania śmieci i odpadków. Opróżnianie kosza polega na zwolnieniu mechanizmu elementu blokującego obrót pojemnika znajdującego się pod dnem bańki. Zwolnienie umożliwia obrót pojemnika do góry dnem, a tym samym wygodne i bezproblemowe jego opróżnianie.

Kosz należy zamontować w miejscu zgodnym z obowiązującymi przepisami i w taki sposób, aby nie stanowił zagrożenia dla zdrowia i życia ludzi znajdujących się w bezpośrednim otoczeniu kosza. Niedopuszczalne jest użytkowanie wyrobu uszkodzonego lub niekompletnego. W przypadku stwierdzenia uszkodzenia lub braku któregokolwiek z elementów należy niezwłocznie wycofać go z eksploatacji i skontaktować się z Producentem wyrobu.

Instrukcja montażu kosza

Wytyczne instalowania, kontroli, konserwacji i eksploatacji wg PN-EN 1176-1,7

Kosz dostarczany jest do klienta kompletny i w całości skręcony, a montaż polega na zakotwieniu w/w produktu w grunt zgodnie z poniższymi zaleceniami.

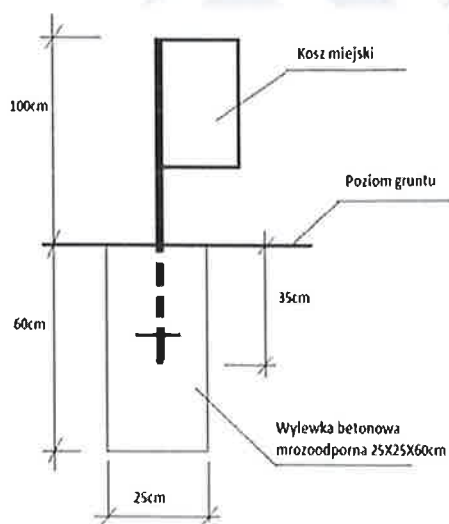
Przy montażu kosza należy zwrócić uwagę na miejsce montażu i dobrać je w taki sposób, aby kosz nie był usytuowany bezpośrednio w ciągu komunikacyjnym. Ma to znaczenie np. przy wąskim chodniku, gdzie istnieje ryzyko iż człowiek biegnący lub jadący na rowerze może wpaść na zamontowany element małej architektury i doznać obrażeń ciała.

Dodatkowo należy zwrócić uwagę na obowiązujące przepisy i dobrać miejsce montażu kosza w taki sposób aby korzystanie z urządzenia było bezpieczne i nie stwarzało zagrożenia zdrowia lub życia ludzi korzystających lub przebywających w bezpośrednim otoczeniu produktu. Model ten ze względu na specyfikę konstrukcji jest tylko i wyłącznie przeznaczony do montażu w grunt poprzez zabetonowanie.

Montaż bezpośrednio w grunt

Wytyczne instalowania, kontroli, konserwacji i eksploatacji wg PN-EN 1176-1,7

Montaż kosza miejskiego polega na wkopaniu profilu stalowego i zabetonowaniu zgodnie ze schematem zamieszczonym poniżej.



UWAGA: wymiar wylewki oraz głębokość zakotwienia profilu stalowego została dobrana w wyniku obliczeń statycznych i dla tego modelu odpowiednio wynosi: 25x25x60cm, ciężar 80kg, zaleca się stosowanie betonu mrozoodpornego.

UWAGA: Zakotwienie w/w elementów powinno być wykonane w taki sposób aby fundamenty nie wystawały ponad poziom gruntu w trakcie montażu i w trakcie późniejszej eksploatacji wyrobu.

Głębokość, na jaką należy zabetonować kosz miejski oznaczono na profilu stalowym naklejką „Poziom gruntu”.

“REKORD” P. P. H. U.
mgr inż. Tomasz Wojciechowski
94-202 Łódź, ul. Jęczmienna 2/4 m. 6
Oddział: 95-050 Konstantynów Łódzki
ul. Aleksandrowska 2/6
NIP: 727-249-90-69, REGON: 100224328
tel. 6661 873 950

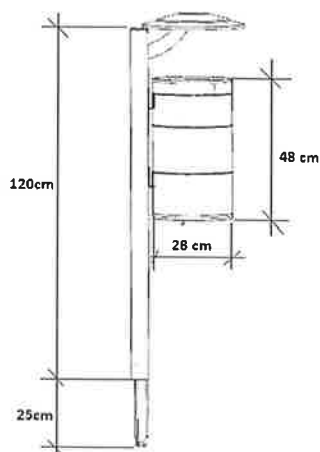
„REKORD” P.P.H.U. Tomasz Wojciechowski
95-050 Konstantynów Łódzki, ul. Aleksandrowska 2/6
Tel. 661873950 fax: (0-42) 2110867
e-mail: biuro.rekord@lawki-parkowe.com
www.lawkiparkowe.com

FV/10/2017/08
REKORD P.P.H.U.
Dział Sprzedaży
mgr Iwona Pietras

CHARAKTERYSTYKA WYROBU KOSZ MIEJSKI II

Podstawowe wymiary konstrukcyjne

Zdjęcie wyrobu i podstawowe wymiary:



UWAGA!!!

NA KAŻDYM KOSZU należy zamontować dostarczone wraz z koszami tabliczki identyfikacyjne poświadczające zgodność produktu z normą **PN EN 1176**.

Jest to warunek niezbędny do uzyskania gwarancji na produkt. Tabliczka powinna być zamontowana na spodzie dna pojemnika na odpady.

Jeżeli do produktu nie wydano tabliczek – skontaktuj się ze sprzedawcą wyrobu.

Stelaż kosza:

Podstawę kosza stanowi rura grubościenna o średnicy 60mm i grubości ścianki 1,5mm zakończona od dołu dwoma prętami o średnicy 6mm ułatwiającymi bezproblemowe zakotwienie jej bezpośrednio w gruncie. Od góry rura zabezpieczona jest zaślepką z tworzywa sztucznego. Uzupełnienie stelaża stanowi daszek stalowy, wykonany ze stali ocynkowanej 0,5mm.

Daszek połączono z nogą poprzez przyspawany element stalowy, do elementu stalowego daszek przykręcono za pomocą śruby M10x25, podkładki M10 i nakrętki samokontrującej M10 (części łączące są ocynkowane).

Zdejmowany pojemnik na odpady mocuje się przy pomocy dwóch haków płaskich i pręta będącego jednocześnie blokadą zabezpieczającą.

Wszystkie części malowane są farbami proszkowymi, poliestrowymi Pulverit seria 50, produkowanymi przez Pulverit Polska Sp. z o.o. w Tychach.

Pojemnik na odpady:

Pojemnik na odpady to bańka wykonana z blachy stalowej ocynkowanej o grubości 0,5mm. Dno pojemnika wykonane jest z blachy stalowej o grubości 0,7mm.

Bańka ma wysokość 480mm, średnicę 280mm. Pojemność pojemnika wynosi 30L. Pojemnik wyposażono w popielnicę stanowiącą uchwyt. Wszystkie elementy pomalowano farbami proszkowymi poliestrowymi Pulverit seria 50, produkowanymi przez Pulverit Polska Sp. z o.o. w Tychach.

Konserwacja wyrobu:

Wytyczne instalowania, kontroli, konserwacji i eksploatacji wg PN-EN 1176-7

Obudowę zewnętrzną kosza jak i wkład można konserwować poprzez nałożenie na jego powierzchnię warstwy farby chlorokauczukowej. W tym przypadku zalecane jest zastosowanie emalii Chlorokauczukowej Lokmal Polifarbu Łódź. Konserwacja powinna być wykonywana przynajmniej jeden raz w przeciągu 24 miesięcy najlepiej po okresie zimowym.

UWAGA: Producent wyrobu dopuszcza zastosowanie innych równoważnych farb i lakierów do konserwacji w/w produktu przez wykonującego konserwację, jednak nie ponosi odpowiedzialności za trwałość i jakość powłoki ochronnej oraz jakiegokolwiek nieprzewidziane konsekwencje.

Instrukcja użytkowania:

Wytyczne instalowania, kontroli, konserwacji i eksploatacji wg PN-EN 1176-7

Kosz miejski II to element małej architektury służący do magazynowania śmieci i odpadków. Opróżnianie kosza polega na zwolnieniu mechanizmu elementu blokującego wyjęcie pojemnika znajdującego się pod dnem bańki. Zwolnienie umożliwia wyjęcie pojemnika z haków, a tym samym wygodne i bezproblemowe jego opróżnianie. Uchwyt bańki stanowi popielnica znajdująca się w górnej części pojemnika na odpady.

Kosz należy zamontować w miejscu zgodnym z obowiązującymi przepisami i w taki sposób, aby nie stanowił zagrożenia dla zdrowia i życia ludzi znajdujących się w bezpośrednim otoczeniu kosza. Niedopuszczalne jest użytkowanie wyrobu uszkodzonego lub niekompletnego. W przypadku stwierdzenia uszkodzenia lub braku któregokolwiek z elementów należy niezwłocznie wycofać go z eksploatacji i skontaktować się z Producentem wyrobu.

Instrukcja montażu kosza

Wytyczne instalowania, kontroli, konserwacji i eksploatacji wg PN-EN 1176-1,7

Montaż polega na zakotwieniu w/w produktu w grunt zgodnie z poniższymi zaleceniami.

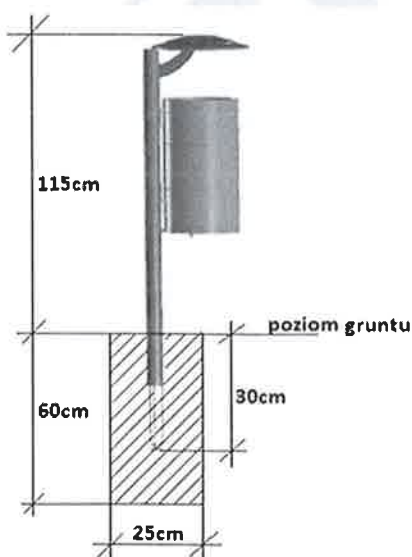
Przy montażu kosza należy zwrócić uwagę na miejsce montażu i dobrać je w taki sposób, aby kosz nie był usytuowany bezpośrednio w ciągu komunikacyjnym. Ma to znaczenie np. przy wąskim chodniku, gdzie istnieje ryzyko iż człowiek biegnący lub jadący na rowerze może wpaść na zamontowany element małej architektury i doznać obrażeń ciała.

Dodatkowo należy zwrócić uwagę na obowiązujące przepisy i dobrać miejsce montażu kosza w taki sposób aby korzystanie z urządzenia było bezpieczne i nie stwarzało zagrożenia zdrowia lub życia ludzi korzystających lub przebywających w bezpośrednim otoczeniu produktu. Model ten ze względu na specyfikę konstrukcji jest tylko i wyłącznie przeznaczony do montażu w grunt poprzez zabetonowanie.

Montaż bezpośrednio w grunt

Wytyczne instalowania, kontroli, konserwacji i eksploatacji wg PN-EN 1176-1,7

- Wkopaniu rury stalowej i zabetonowaniu jej zgodnie ze schematem zamieszczonym poniżej.
- Dokręceniu daszka do głównej konstrukcji nośnej stalowego przy pomocy dołączonych: śruby, podkładki i nakrętki,



UWAGA: wymiar wylewki oraz głębokość zakotwienia rury została dobrana w wyniku obliczeń statycznych i dla tego modelu odpowiednio wynosi: 25x25x60cm, ciężar 80kg, zaleca się stosowanie betonu mrozoodpornego.

UWAGA: Zakotwienie w/w elementów powinno być wykonane w taki sposób aby fundamenty nie wystawały ponad poziom gruntu w trakcie montażu i w trakcie późniejszej eksploatacji wyrobu.

Głębokość, na jaką należy zabetonować kosz miejski II oznaczono na rurze naklejką „Poziom gruntu”.

„REKORD” P. P. H. U.
mgr inż. Tomasz Wojciechowski
94-202 Łódź, ul. Jęczmienna 2/4 m. 6
Oddział: 95-050 Konstantynów Łódzki
ul. Aleksandrowska 2/6
NIP: 727-249-90-89, REGON: 100224328
tel. 0661 873 950

„REKORD” P.P.H.U. Tomasz Wojciechowski
95-050 Konstantynów Łódzki, ul. Aleksandrowska 2/6
Tel. 661873950 fax: (0-42) 2110867
e-mail: biuro.rekord@lawki-parkowe.com
www.lawkiparkowe.com

FV/10/2017/08

REKORD P.P.H.U.
Dział Sprzedaży
mgr Iwona Pietras