

TEMAT: Przebudowa pomieszczenia WC z dostosowaniem do potrzeb dla osób niepełnosprawnych.

OBIEKT: Budynek szkolny

ADRES: Szkoła Podstawowa nr 5 im. Noblistów Polskich
ul. Kościuszki 30, 19-500 Gołdap
/dz. ew. nr 970/22, obręb 2/

INWESTOR: Gmina Gołdap
ul. Plac Zwycięstwa 14

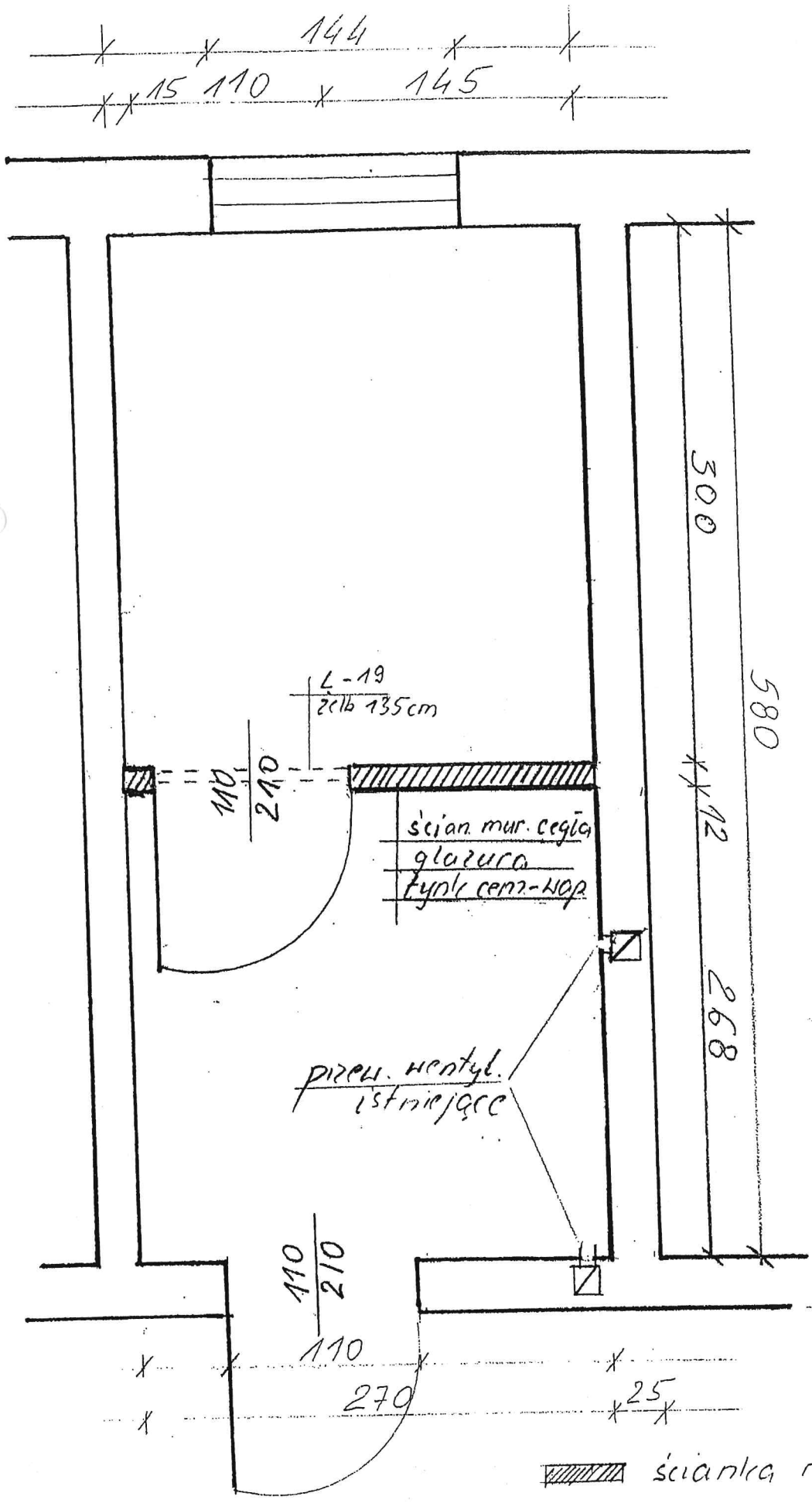
BRANŻA KONSTRUKCYJNA
PROJEKTANT:

Jarosław Dudko
nr upr. SUW 199/92

JAROSŁAW DUDKO

Uprawnienia budowlane nr SUW 199/92
Członek Warmińsko-Mazurskiej
Okręgowej Izby Inżynierów Budowlanych
nr ewid. WAM/BO/0333/03

DATA: Styczeń 2019 r.



Przebudowa pomieszczenia WC z dostosowaniem do potrzeb dla osób niepełnosprawnych

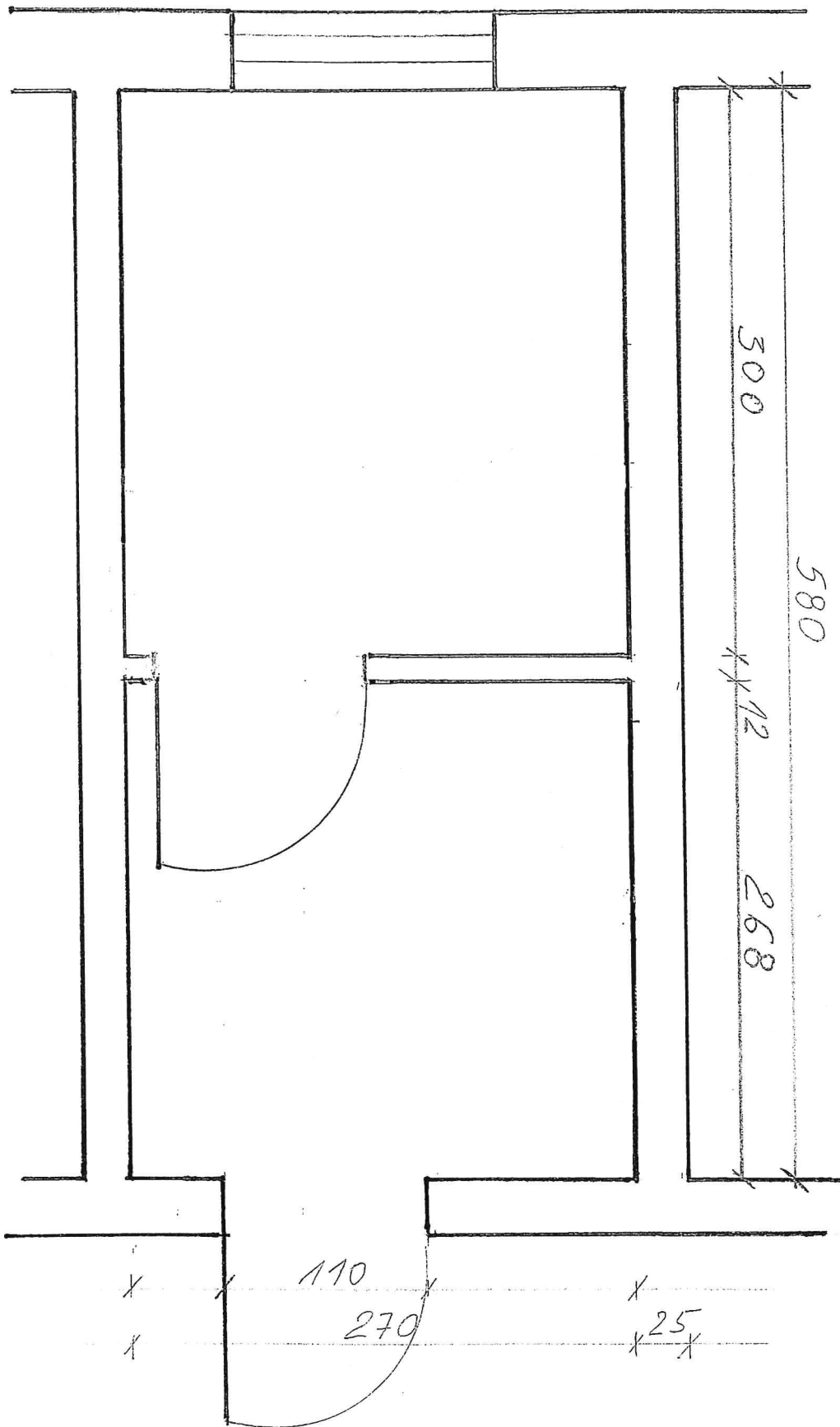
Rzut parteru
Skala 1:25

JAROSŁAW DUDKO

Uprawnienia: budowlane nr SUW 199/
Olsztyn, Warmińsko-Mazurskiej
Okręgowej Izby Inżynierów Budowlanych
nr ewid. WAW/BO/0333/03

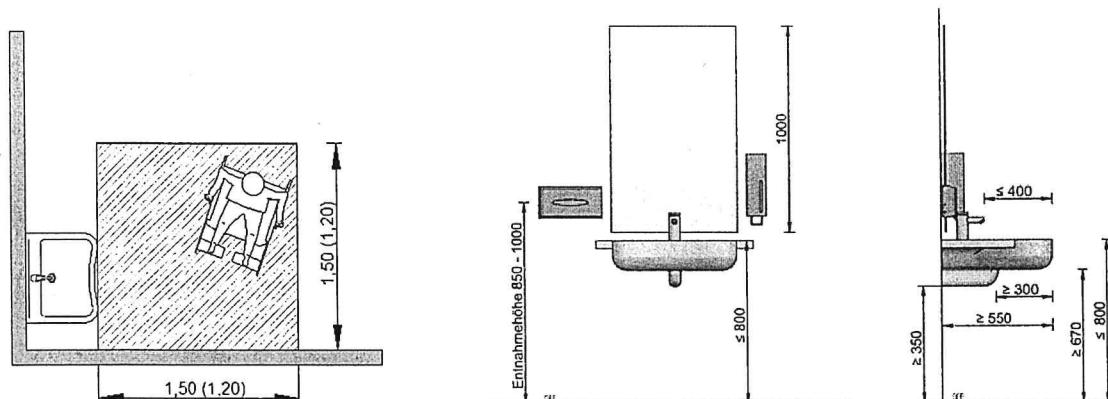
ścianka nowoprojektowana

144
15 110 145



JAROSŁAW SUJEYO
Uprawnienie budowlane nr 50W/1000
Cieplice Wielkopolsko-Mazurskie
Drogowa 14b Inżynierów Budowlanych
nr ewid. Wz. 0180/0333/03

Normy projektowe w strefie umywalki



Wytyczne montażowe	DIN 18040-1 obiekty publiczne	DIN 18040-2 obiekty prywatne	DIN 18040-2 obiekty prywatne
Wysokość montażu umywalki	Górna krawędź umywalki maks. 80 cm	Górna krawędź umywalki maks. 80 cm	indywidualnie
Pole manewrowe przed umywalką	150 x 150 cm	150 x 150 cm	120 x 120 cm
Wolna przestrzeń	Przeźnięć manewrowa do podjazdu wózkim min. 55 cm, na szerokości 90 cm. Przeźnięć dla kolan 67 cm, mierzona od głębokości maks. 30 cm od górnej krawędzi umywalki .	Przeźnięć manewrowa do podjazdu wózkim min. 55 cm, na szerokości 90 cm. Przeźnięć dla kolan 67 cm, mierzona od głębokości maks. 30 cm od górnej krawędzi umywalki.	Wymagana jest przeźnięć dla kolan.
Wolna przestrzeń pod umywalką	Przeźnięć manewrowa do podjazdu wózkim min. 45 cm		
Bateria	Bateria jednouchwytowa lub bezdotykowa. Armatura bezdotykowa tylko w połączeniu z ogranicznikiem temperatury (maks. temp. strumienia wody 45 °C). Odległość armatury od przedniej krawędzi umywalki maks. 40 cm.	Bateria jednouchwytowa lub bezdotykowa. Armatura bezdotykowa tylko w połączeniu z ogranicznikiem temperatury (maks. temp. strumienia wody 45 °C). Odległość armatury od przedniej krawędzi umywalki maks. 40 cm.	Bateria jednouchwytowa lub bezdotykowa. Armatura bezdotykowa tylko w połączeniu z ogranicznikiem temperatury (maks. temp. strumienia wody 45 °C).
Akcesoria łazienkowe	Jednouchwytowe dozowniki do mydła, pojemnik na ręczniki papierowe, pojemnik na śmieci oraz suszarka muszą być umieszczone w strefie przy umywalce.		
Lustro	Lokalizacja lustra bezpośrednio nad umywalką, wysokość min. 100 cm, tak aby możliwe było przejście się w lustrze w pozycji stojącej i siedzącej .	Lokalizacja lustra bezpośrednio nad umywalką, wysokość min. 100 cm, tak aby możliwe było przejście się w lustrze w pozycji stojącej i siedzącej .	Techniczna możliwość montażu lustro o wysokości min. 100 cm bezpośrednio nad umywalką.

7.2. UMYWALKI

Wysokość umywalki⁶³

- Górna krawędź umywalki powinna znajdować się na wysokości 75-85 cm od posadzki.
- Dolna krawędź umywalki powinna znajdować się nie niżej niż 60-70 cm od posadzki.
- Należy stosować umywalki podwieszane, bez postumentów, półpostumentów i szafek pod nimi.

Przeźroczliwość manewrowa

- Przed umywalką należy zapewnić przestrzeń o wymiarach 90 x 150 cm, umożliwiającą ustawienie wózka.
- Nie więcej niż 40 cm tej przestrzeni może znajdować się pod umywalką.

Bezpieczeństwo

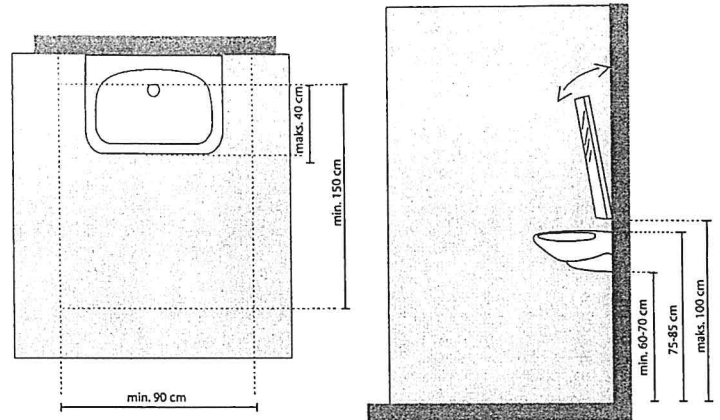
- Podłączenie ciepłej wody należy izolować termicznie lub umieścić w sposób uniemożliwiający kontakt z nią.
- Pod umywalką nie mogą znajdować się elementy ostre lub szorstkie.

Baterie

- Baterie umywalkowe mogą być uruchamiane dźwignią, przyciskiem lub automatycznie.
- Nie należy stosować baterii obsługiwanych przy pomocy kurków.

Lustro

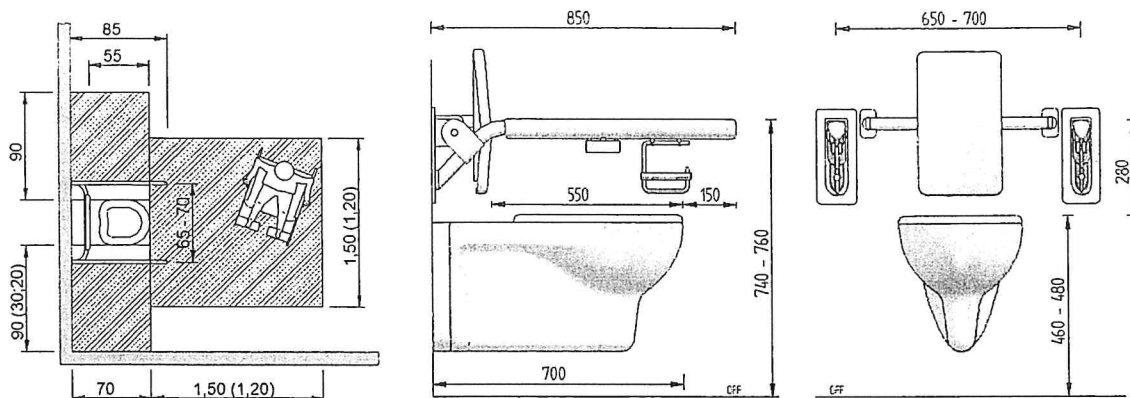
- Dolną krawędź lustra należy umieszczać nie wyżej niż 100 cm od poziomu posadzki.
- Lustro powinno mieć możliwość regulacji w osi poziomej.




Rys. 74. Sposób montażu umywalki. Opracowanie własne, w oparciu o normę ISO 21542:2011.

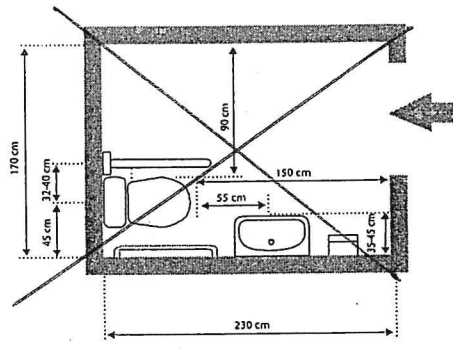
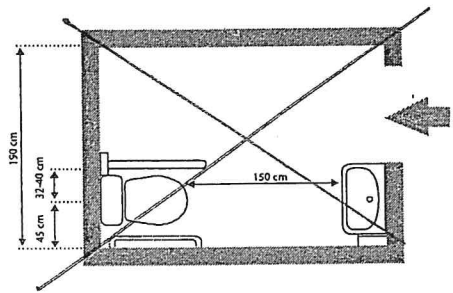
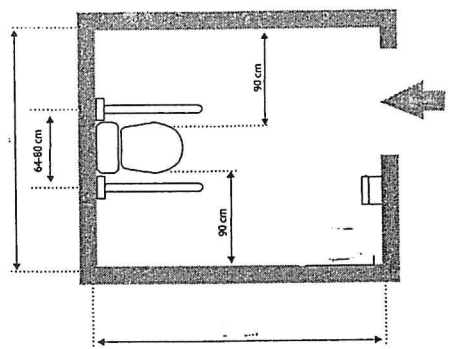


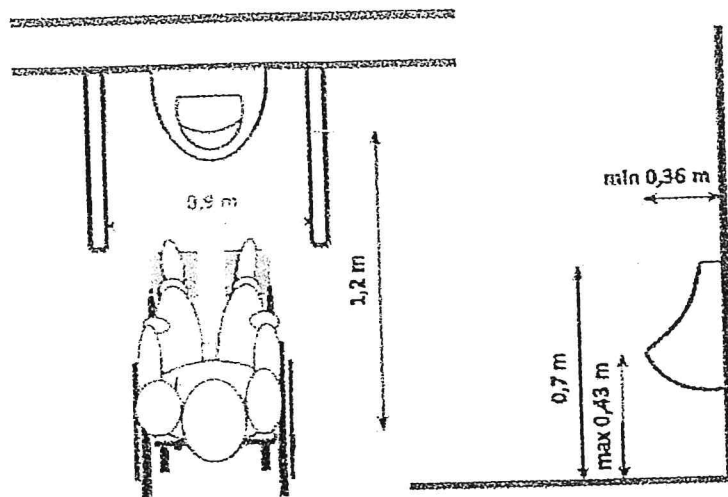
Normy projektowe w strefie wc



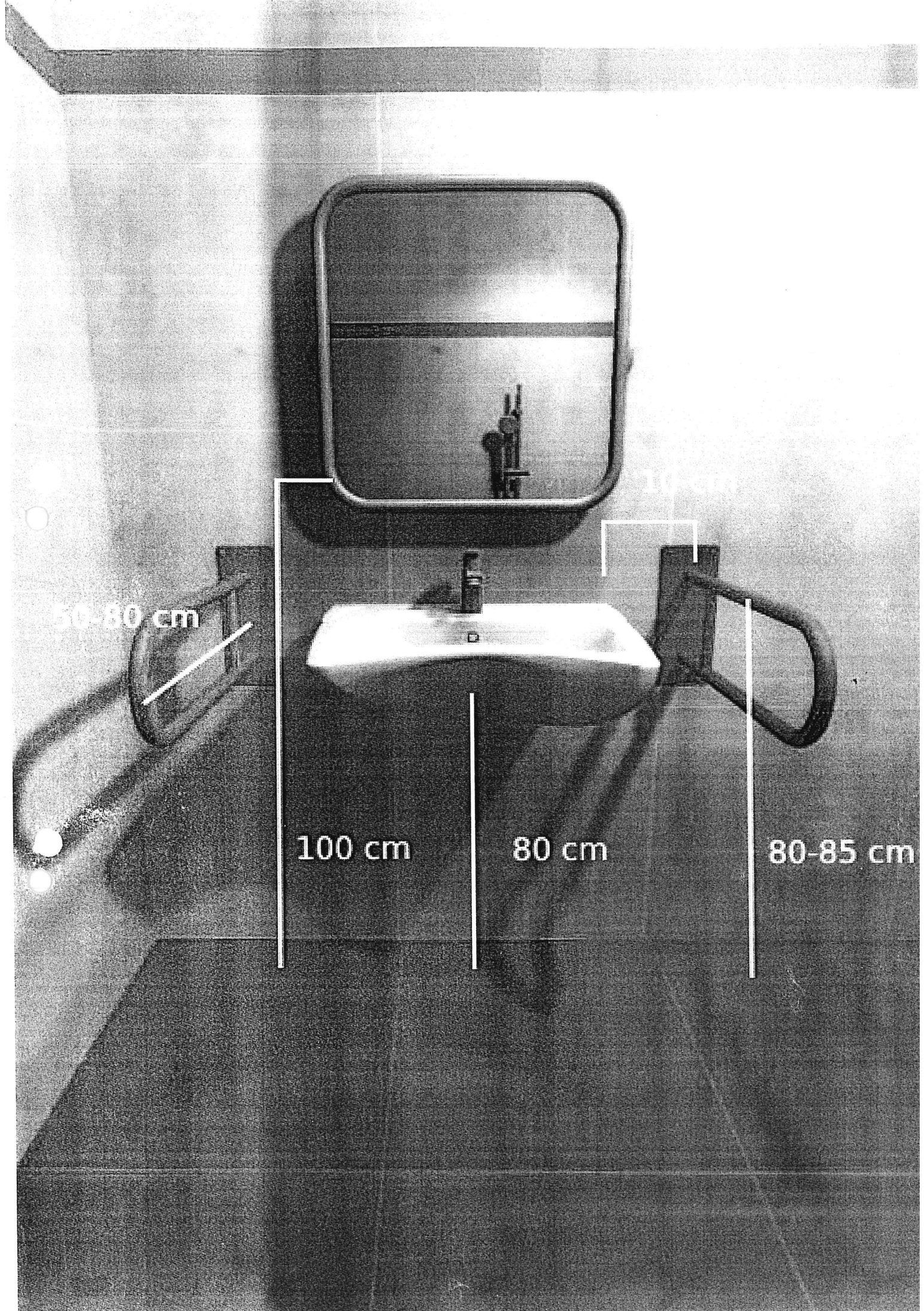
Wytyczne montażowe	DIN 18040-1 obiekty publiczne	DIN 18040-2  obiekty prywatne	DIN 18040-2 obiekty prywatne
Wysokość montażu miski ustępowej	górna krawędź miski ustępowej 46 - 48 cm.	górna krawędź miski ustępowej 46 - 48 cm.	indywidualnie
Długość miski ustępowej	min. 70 cm	min. 70 cm	indywidualnie
Oparcie dla pleców	55 cm za przednią krawędzią miski ustępowej	55 cm za przednią krawędzią miski ustępowej	indywidualnie
Pole manewrowe przed miską ustępową	150 x 150 cm	150 x 150 cm	120 x 120 cm
Wolna przestrzeń z boku miski ustępowej	z lewej i prawej strony 90 cm	min. 90 cm po jednej stronie i 30 cm po drugiej stronie	indywidualnie
Odległość miski ustępowej od ściany bocznej	min. 90 cm	min. 30 cm	min. 20 cm
Poręcze uchylne	z lewej i prawej strony, górna krawędź poręczy 28 cm nad powierzchnią siedzenia, poręcze uchylne min. 15 cm dłuższe od miski ustępowej, rozstaw poręczy 65 - 70 cm	z lewej i prawej strony, górna krawędź poręczy 28 cm nad powierzchnią siedzenia, poręcze uchylne min. 15 cm dłuższe od miski ustępowej, rozstaw poręczy 65 - 70 cm	indywidualnie
Wytrzymałość poręczy na obciążenie	wytrzymałość na obciążenie punktowe min. 1 kN na przednim końcu poręczy	wytrzymałość na obciążenie punktowe min. 1 kN na przednim końcu poręczy	
Splukiwanie miski ustępowej	splukiwanie z pozycji siedzącej osiągalne ręką lub ramieniem	splukiwanie z pozycji siedzącej osiągalne ręką lub ramieniem	indywidualnie
Papier toaletowy	osiągalny bez zmiany pozycji siedzącej	osiągalny bez zmiany pozycji siedzącej	indywidualnie

Propozycja montażu kompatu WC





Pisuary dla niepełnosprawnych mężczyzn



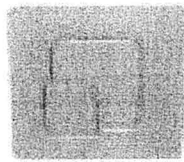
50-80 cm

10 cm

100 cm

80 cm

80-85 cm



95 cm

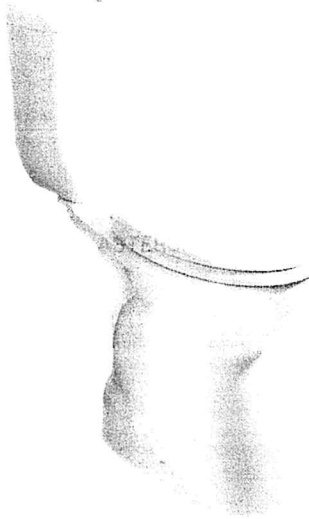
70-85 cm

70-80 cm

95 cm



K



Kompakt WC dla niepełnosprawnych

