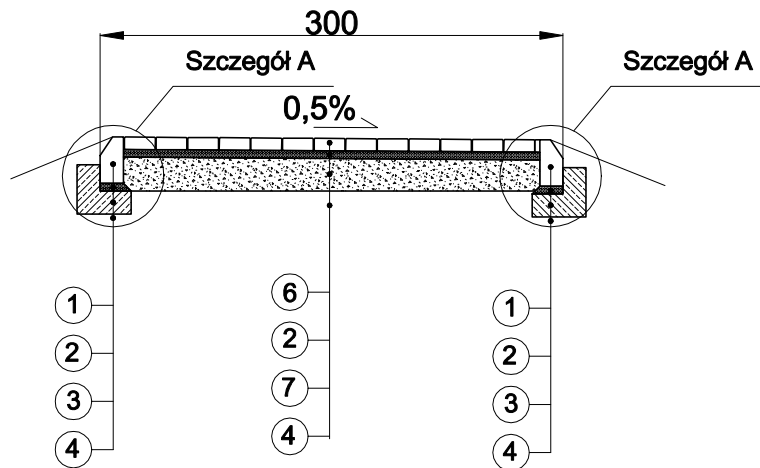
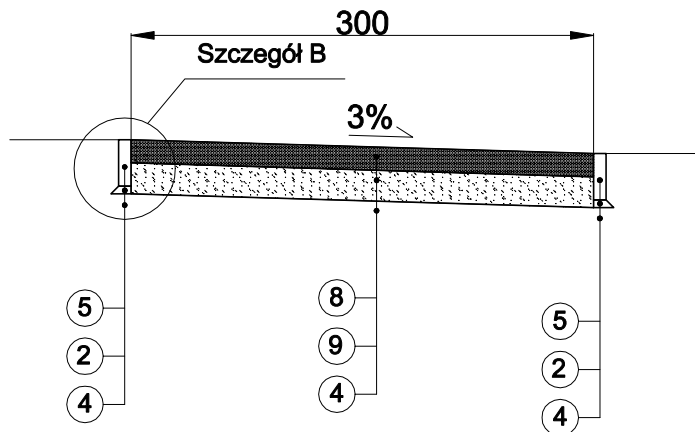


Przekroje konstrukcyjne nawierzchni z kostki betonowej



Przekroje konstrukcyjne nawierzchni żwirowej



- | | |
|--|----------|
| 1. Krawężnik betonowy 12x30 wtopiony | |
| 2. Podsypka cementowo - piaskowa | gr. 5cm |
| 3. Ława betonowa beton C12/15 | |
| 4. podłoże gruntowe zagęszczone do $I_s = 0,98$ | |
| 5. Obrzeże betonowe 8x30 | |
| 6. Kostka betonowa koloru szarego | gr. 8cm |
| 7. Warstwa podbudowy zasadniczej z mieszanki niezwiązanej z kruszywem C50/30 | gr. 22cm |
| 8. Nawierzchnia żwirowa | gr. 15cm |
| 9. Podbudowa z gruntu (lub kruszywa) stabilizowanego cementem | gr. 20cm |

Usługi Inżynierskie "A-D DROGA"			
Wiesław Urbanowicz, ul. E. Plater 15/5, 16 - 400 Suwałki			
Nazwa i adres obiektu	Budowa przepustu drogowego pod projektowaną drogą w starorzeczu Góldapy w miejscowości Rożyńsk Mały na działce o nr ewidencyjnym 26		
Faza	Projekt budowlany	data: 07,2020r.	
Tytuł rysunku	Przekroje konstrukcyjne	skala 1:50	rys nr.3.1.
Projektant	mgr inż. Wiesław Urbanowicz upr nr PDL/0106/POOD/14		
Inwestor	Gmina Góldap, ul. Plac Zwycięstwa 14, 19 - 500 Góldap		