



TAMPA REX Sp. z o.o.
ul. Nadbrzeźna 4, 19-500 Gołdap
NIP 701-029-74-65
REGON 142-928-628
KRS 00 00 38 42 15
tel. +48 509-358-159; +48 87-615-08-08
e-mail: tampa_rex@opoczta.pl

TAMPA REX Sp. z o.o.

Szczegółowe specyfikacje techniczne

- Nazwa inwestycji:** Oświetlenie przejść dla pieszych linia kablowa 0,4 kV oświetleniowa L=126m wraz ze słupami – 14szt.
- Temat:** branża elektryczna
- Adres:** Gmina Gołdap, Pl. Zwycięstwa dz. nr 874/63, 875/8, 874/37, 882/2 .
- Kategoria obiektu:** XXVI
- Inwestor:** Gmina Gołdap
ul. Plac Zwycięstwa 14
19-500 Gołdap

Autor: **inż. Sławomir Romanowski**
uprawnienia budowlane numer ewidencyjny PDL/0104/PWOE/06
do projektowania i kierowania robotami budowlanymi bez ograniczeń
w specjalności instalacyjnej w zakresie sieci, instalacji
i urządzeń elektrycznych i elektroenergetycznych

Data opracowania: 30.08.2021 r.

D-01.03.01 OŚWIETLENIE DROGOWE

1. WSTĘP

1.1. Przedmiot SST

Przedmiotem niniejszej szczegółowej specyfikacji technicznej (SST) są wymagania dotyczące wykonania i odbioru oświetlenia przejść dla pieszych.

1.2. Zakres stosowania SST

Szczegółowa specyfikacja techniczna (SST) stanowi obowiązujący dokument przetargowy i kontaktowy przy zleceniu i realizacji robót:

Oświetlenie przejść dla pieszych linia kablowa 0,4 kV oświetleniowa L=126m wraz ze słupami – 14szt. w miejscowości Goldap przy ul. Pl. Zwycięstwa dz. nr 874/63, 875/8, 874/37, 882/2.

1.3. Zakres robót objętych SST

Ustalenia zawarte w niniejszej specyfikacji dotyczą zasad prowadzenia robót związanych z budową oświetlenia ulicznego w tym:

ZAKRES RZECZOWY INWESTYCJI

L.p.	Nazwa	Ilość	J. m.
1.	Budowa energetycznej oświetleniowej linii kablowej Nn 0,4kV YAKXS 4x35mm ²	126/215	m
2.	Wykonanie uziemienia ochronnego - ułożenie bednarki FeZn 25x4mm w wykopie	154	m
3.	Montaż słupów i fundamentów oświetleniowych, h=6m	14	kpl.
4.	Montaż opraw oświetleniowych 48W	6	kpl.
5.	Montaż opraw oświetleniowych 72W	8	kpl.
6.	Montaż rur osłonowych DVRØ50mm w fundamentach słupów	28	m
7.	Ułożenie rur osłonowych DVRØ50mm w wykopie na kolizjach	17,5	m
8.	Wykonanie przecisków SRSØ50mm	41,5	m

1.4. Określenia podstawowe

1.4.1. Słup oświetleniowy – konstrukcja wsporcza osadzona bezpośrednio w gruncie, służąca do zamocowania oprawy oświetleniowej na wysokości 6 m.

1.4.2. Wysięgnik – element rurowy łączący słup oświetleniowy z oprawą.

1.4.3. Oprawa oświetleniowa – urządzenie służące do rozdziału, filtracji i przekształcania strumienia świetlnego wysyłanego przez źródło światła, zawierające wszystkie niezbędne detale do przymocowania i połączenia z instalacją elektryczną.

1.4.4. Kabel – przewód wielożyłowy izolowany, przystosowany do przewodzenia prądu elektrycznego. Mogący pracować pod i nad ziemią.

1.4.5. Ustój – rodzaj fundamentu dla słupów oświetleniowych.

1.4.6. Fundament – konstrukcja żelbetowa zagłębiona w ziemi, służąca do utrzymania słupa w pozycji pracy

1.4.7. Szafka oświetleniowa – urządzenie służące do zasilania, rozdziału obwodów, sterowania, wyposażona w aparaturę zasilanie i sterowanie obwodami oświetleniowymi.

1.4.8. Dodatkowa ochrona przeciwporażeniowa – ochrona części przewodzących dostępnych w wypadku pojawienia się na nich napięcia w warunkach zakłóceń.

1.4.9. Pozostałe określenia podstawowe są zgodne z obowiązującymi odpowiednimi polskimi normami i definicjami podanymi w SST „Wymagania ogólne”.

1.5. Ogólne wymagania dotyczące robót

Wykonawca jest odpowiedzialny za prowadzenie robót zgodnie z umową i ściśle przestrzeganie harmonogramu robót oraz za jakość zastosowanych materiałów i wykonywanych robót, za ich zgodność z projektem budowlanym - wykonawczym, wymaganiami specyfikacji technicznych i programu zapewnienia jakości, projektu organizacji robót oraz poleceniami zarządzającego realizacją umowy.

Wykonawca ponosi odpowiedzialność za dokładne wytyczenie w planie i wyznaczenie wysokości wszystkich elementów robót zgodnie z wymiarami i rzędnymi określonymi w dokumentacji projektowej lub przekazanych na piśmie przez zarządzającego realizacją umowy.

Następstwa jakiegokolwiek błędu spowodowanego przez wykonawcę w wytyczeniu i wyznaczeniu robót, jeśli

wymagać tego będzie zarządzającego realizacją umowy, zostaną poprawione przez wykonawcę na własny koszt. Sprawdzenie wytyczenia robót lub wyznaczenia wysokości przez zarządzającego realizacją umowy nie zwalnia wykonawcy od odpowiedzialności za ich dokładność.

Odprowadzenie wody z terenu budowy i odwodnienie wykopów należy do obowiązków wykonawcy i uważa się, że ich koszty zostały uwzględnione w kosztach jednostkowych pozostałych robót.

Decyzje zarządzającego realizacją umowy dotyczące akceptacji lub odrzucenia materiałów i elementów robót będą oparte na wymaganiach sformułowanych w umowie, projekcie wykonawczym i szczegółowych specyfikacji technicznych, a także w normach i wytycznych wykonania i odbioru robót. Przy podejmowaniu decyzji zarządzający realizacją umowy uwzględni wyniki badań materiałów i jakości robót, dopuszczalne niedokładności normalnie występujące przy produkcji i przy badaniach materiałów, doświadczenia i przeszłości, wyniki badań naukowych oraz inne czynniki wpływające na rozważaną kwestię.

Polecenia zarządzającego realizacją umowy będą wykonywane nie później niż w czasie przez niego wyznaczonym, po ich otrzymaniu przez wykonawcę, pod groźbą wstrzymania robót. Skutki finansowe z tego tytułu poniesie wykonawca.

2. MATERIAŁY

2.1 Ogólne wymagania dotyczące materiałów.

Wszystkie wbudowywane materiały i urządzenia instalowane w trakcie wykonywania robót muszą być zgodne z wymaganiami określonymi w poszczególnych szczegółowych specyfikacjach technicznych. Wykonawca jest zobowiązany do dostarczania atestów i/lub wykonania prób materiałów otrzymanych z zatwierdzonego źródła dla każdej dostawy, żeby udowodnić, że nadal spełniają one wymagania odpowiedniej szczegółowej specyfikacji technicznej. W przypadku stosowania materiałów lokalnych, pochodzących z jakiegokolwiek miejscowego źródła, włączając te, które zostały wskazane przez zamawiającego, przed rozpoczęciem wykorzystywania tego źródła wykonawca ma obowiązek dostarczenia zarządzającemu realizacją umowy wszystkich wymaganych dokumentów pozwalających na jego prawidłową eksploatację. Wykonawca będzie ponosił wszystkie koszty pozyskania i dostarczenia na Plac Budowy materiałów lokalnych. Za ich ilość i jakość odpowiada wykonawca.

2.2. Materiały stosowane przy układaniu kabli

2.2.1. Piasek

Piasek stosowany przy układaniu kabli powinien być co najmniej gatunku „3”, odpowiadającego wymaganiom BN-87/6774-04].

2.2.2. Folia

Folia służąca do osłony kabla przed uszkodzeniami mechanicznymi, powinna być folią kalandrowaną z uplastycznionego PCW o grubości od 0,4 do 0,6 mm.

2.3. Elementy gotowe

2.3.1. Fundamenty prefabrykowane

Ogólne wymagania dotyczące fundamentów konstrukcji określone są w PN-80/B-03322] .

Składowanie prefabrykatów powinno odbywać się na wyrównanym, utwardzonym i odwodnionym podłożu, na przekładkach z drewna sosnowego.

2.3.2. Przepusty kablowe

Przepusty kablowe powinny być wykonane z materiałów niepalnych, wytrzymałych mechanicznie, chemicznie i odpornych na działanie łuku elektrycznego.

Rury używane do wykonania przepustów powinny być dostatecznie wytrzymałe na działające na nie obciążenia. Wnętrza ścianek powinny być gładkie lub powleczone warstwą wygładzającą ich powierzchnie dla ułatwienia przesuwania się kabli.

Przejścia – skrzyżowania z drogami i podjazdami wykonać w rurach DVR-50, SRS-50, Do osłony kabla pod drogami i podjazdami stosować rurę SRS-50 lub równoważne .

2.3.3. Kable

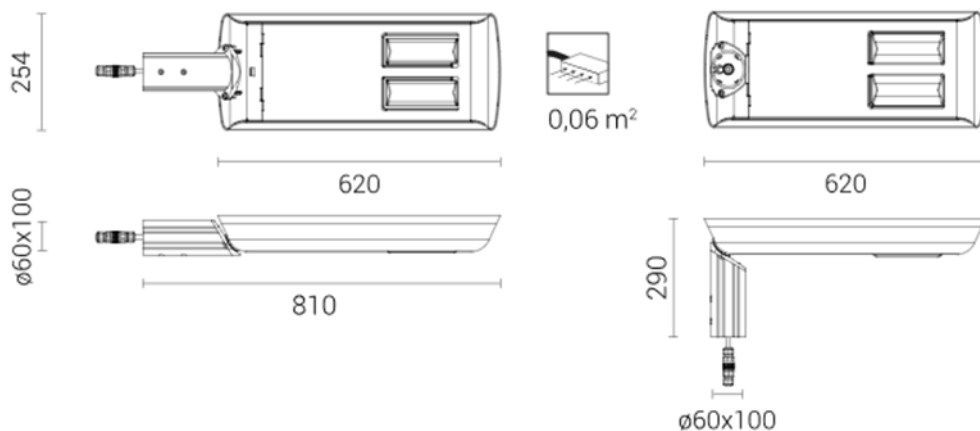
Kable używane do oświetlenia dróg powinny spełniać wymagania PN-93/E-90401]. Należy na linie oświetlenia ulicznego stosować kabel YAKXS 4x35 mm². Bębny z kabli należy przechowywać w miejscach pokrytych dachem, zabezpieczonych przed opadami atmosferycznymi i bezpośrednim działaniem promieni słonecznych.

2.3.4. Oprawy oświetleniowe

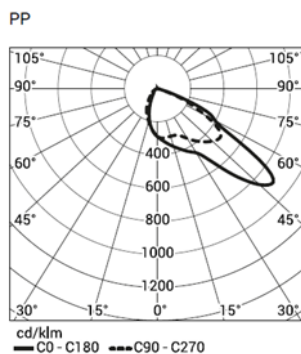
Parametry techniczne oprawy oświetleniowej w technologii LED 48W:

- konstrukcja oprawy z profili oraz blach aluminiowych, zabezpieczona przez anodowanie w kolorze słupa,
- moc całkowita oprawy max 55W,
- strumień świetlny oprawy min. 7450lm, efektywność świetlna 135 lm/W,
- temperatura barwy światła 5000 K,
- oprawa przystosowana do pracy w temperaturach od -40°C do +40°C,
- zasilacz wyposażony w zabezpieczenia: zwarciove, rozwarciowe, temperaturowe,
- moduł LED wyposażony w czujnik termiczny zabezpieczający diody przed przegrzaniem,
- IP66 modułu optycznego i zasilacza,
- wymaga się zabezpieczenia pozaprzepięciowego poza zasilaczem min. 10kV,
- oprawa wyposażona w programowalny zasilacz umożliwiający zaprogramowanie na etapie produkcji stosowanych profili czasowych oraz zmianę mocy oprawy,
- gwarancja producenta na oprawę minimum 5 lat z możliwością wydłużenia do 10 lat

Przykładowy wizerunek oprawy 48W



Krzywa rozsyłu projektowanej oprawy

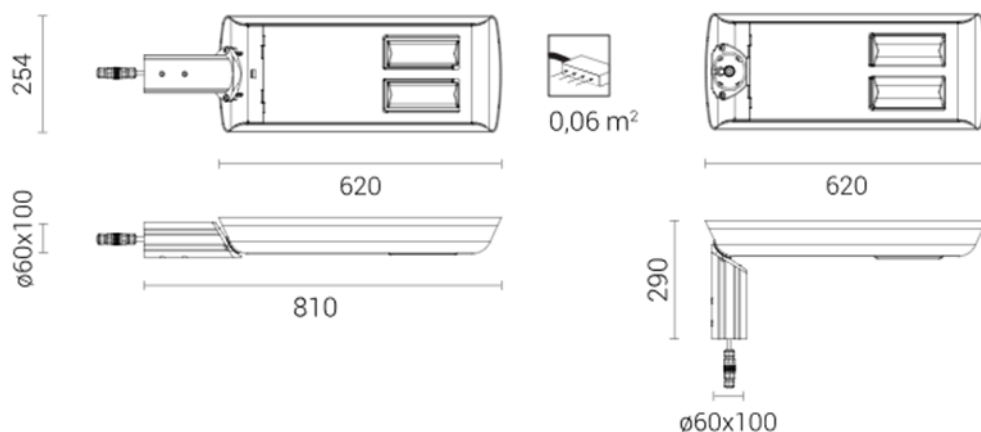


Parametry techniczne oprawy oświetleniowej w technologii LED 72W:

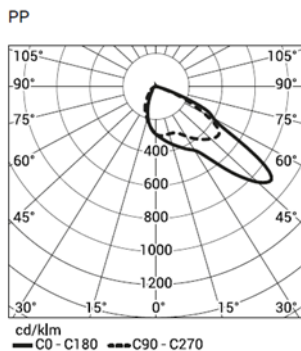
Oprawy LED

- konstrukcja oprawy z profili oraz blach aluminiowych, zabezpieczona przez anodowanie w kolorze słuca,
- moc całkowita oprawy max 79W,
- strumień świetlny oprawy min. 9950lm, efektywność świetlna 126 lm/W,
- temperatura barwy światła 5000 K,
- oprawa przystosowana do pracy w temperaturach od -40°C do +40°C,
- zasilacz wyposażony w zabezpieczenia: zwarciove, rozwarciowe, temperaturowe,
- moduł LED wyposażony w czujnik termiczny zabezpieczający diody przed przegrzaniem,
- IP66 modułu optycznego i zasilacza,
- wymaga się zabezpieczenia pozaprzepięciowego poza zasilaczem min. 10kV,
- oprawa wyposażona w programowalny zasilacz umożliwiający zaprogramowanie na etapie produkcji stosowanych profili czasowych oraz zmianę mocy oprawy,
- gwarancja producenta na oprawę minimum 5 lat z możliwością wydłużenia do 10 lat

Przykładowy wizerunek oprawy 72W



Krzywa rozsyłu projektowanej oprawy



2.3.5. Słupy oświetleniowe

ZAŁĄCZNIK NR 2 – opis słupów oświetleniowych

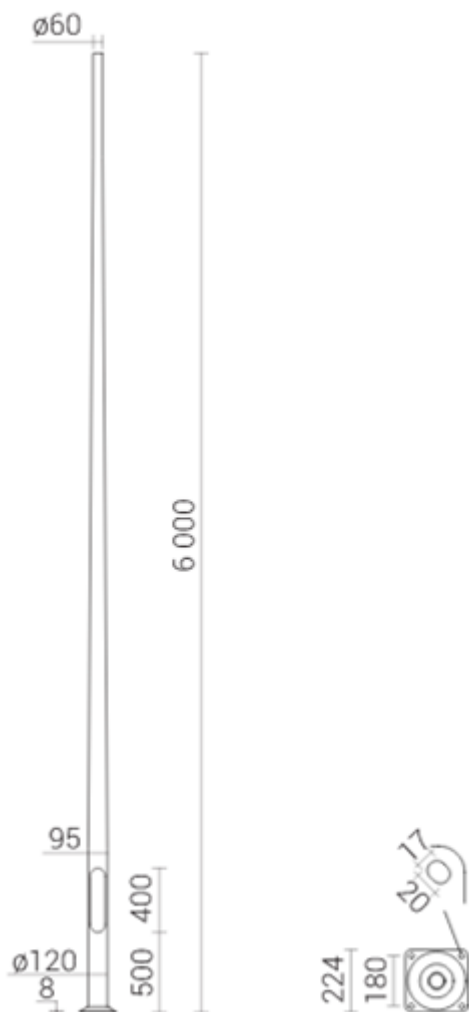
Parametry techniczne słupa oświetleniowego:

Słup 6m z oprawą led reg 48 i 72W 5000K PP

Słupy aluminiowe anodowane cylindryczno-stożkowe o wysokości 6m.

Kształt słupa przedstawiony na załączonych do dokumentacji rysunkach technicznych. Wysokość zawieszenia oprawy 6,0 m. Słup anodowany na kolor INOX potwierdzony z inwestorem na bazie wzorników kolorów anodowania producenta. Średnica słupa przy podstawie minimum $\phi 120$, podstawa słupa o wymiarach 224 x 224, rozstaw śrub 180 x 180, co zapewnia stabilność całej konstrukcji. Słup i wysięgnik zabezpieczony technologią anodowania o minimalnej grubości powłoki anodowej w zakresie od 20 do 25 mikronów. Słup powinien posiadać deklaracje właściwości użytkowych sygnowaną znakiem CE wystawioną przez producenta. Minimalny okres gwarancji producenta na słup 5 lat z możliwością wydłużenia do 20 lat.

Przykładowy wygląd słupa i wysięgnika

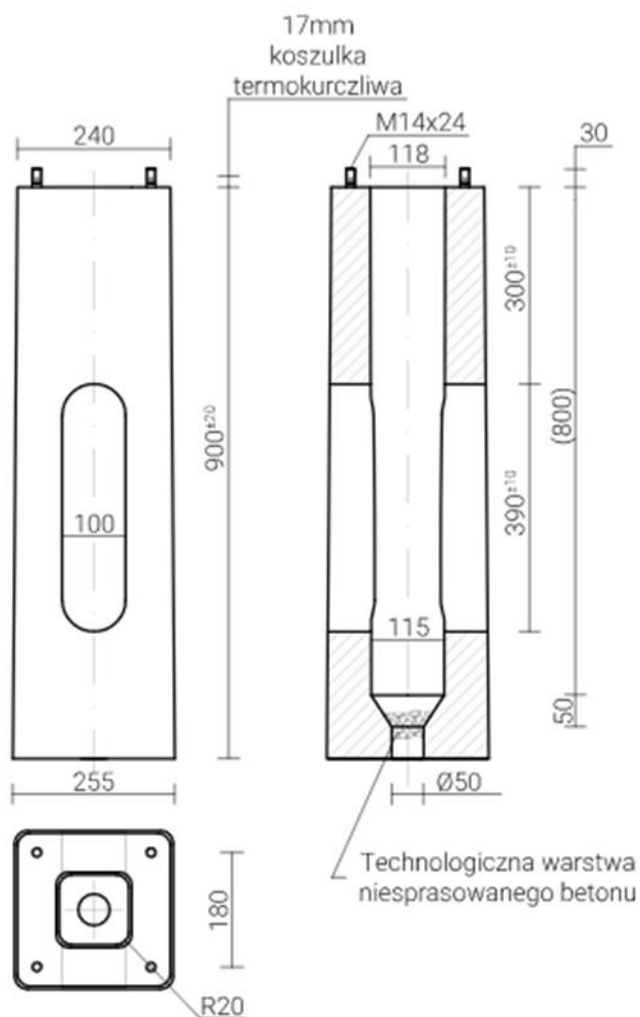


2.3.5. Fundamenty betonowe

Dane techniczne:

- beton klasy C25/30 wg normy EN 206-1,
- kosz zbrojeniowy wykonany ze stali B500,
- końce śrubowe cynkowane ogniowo,
- w fundamentach betonowych do słupów i masztów aluminiowych zastosowano tulejki termokurczliwe założone na końcach śrubowych w miejscu osadzenia podstawy słupa, co stanowi dodatkowe zabezpieczenie końca śrubowego przed powstaniem ogniwa korozyjnego
- otwory boczne i otwór pionowy do wprowadzania kabli zasilających,
- powierzchnia zewnętrzna pokryta środkiem impregnującym (hydroizolacyjna emulsja bitumiczna).

Przykładowy wizerunek fundamentu



2.3.7. Tabliczka bezpiecznikowo-zaciskowa

Tabliczkę bezpiecznikowo-zaciskową należy wykonać zgodnie z dokumentacją projektową lub SST.

Zaleca się stosowanie izolowanych złączy kablowych IZK.

2.3.8. Żwir na podsypkę.

Żwir na podsypkę pod prefabrykowane elementy betonowe powinien być klasy co najmniej III i odpowiadać

wymaganiom BN-66/6774-01].

Dopuszczalne jest zastosowanie materiałów równorzędnych.

3. SPRZĘT

3.1. Ogólne wymagania dotyczące sprzętu

Wykonawca jest zobowiązany do używania jedynie takiego sprzętu, który nie spowoduje niekorzystnego wpływu na jakość wykonywanych robót i środowisko. Sprzęt używany do robót powinien być zgodny z ofertą wykonawcy oraz powinien odpowiadać pod względem typów i ilości wskazaniom zawartym w szczegółowych specyfikacjach technicznych, programie zapewnienia jakości i projekcie organizacji robót, zaakceptowanym przez zarządzającego realizacją umowy. Liczba i wydajność sprzętu powinna gwarantować prowadzenie robót zgodnie z terminami przewidzianymi w harmonogramie robót.

Sprzęt będący własnością wykonawcy lub wynajęty do wykonania robót musi być utrzymywany w dobrym stanie i gotowości do pracy oraz być zgodny z wymaganiami ochrony środowiska i przepisami dotyczącymi jego użytkowania. Tam gdzie jest to wymagane przepisami, wykonawca dostarczy zarządzającemu realizacją umowy kopie dokumentów potwierdzających dopuszczenie sprzętu do użytkowania.

Jeżeli projekt wykonawczy lub szczegółowe specyfikacje techniczne przewidują możliwość wariantowego użycia sprzętu przy wykonywaniu robotach, wykonawca przedstawi wybrany osprzęt do akceptacji przez zarządzającego realizacją umowy. Nie może być później zmieniany bez jego zgody.

Sprzęt, maszyny, urządzenia i narzędzia niegwarantujące zachowania warunków umowy zostaną przez zarządzającego realizacją umowy zdyskwalifikowane i nie dopuszczone do robót.

3.2. Sprzęt do wykonania oświetlenia drogowego

Wykonawca przystępujący do wykonania oświetlenia drogowego winien wykazać się możliwością korzystania z następujących maszyn i sprzętu gwarantujących właściwą jakość robót:

- żurawia samochodowego,
- samochodu specjalnego liniowego z platformą i balkonem,
- wiertnicy na podwoziu samochodowym ze świdrem \varnothing 70 cm,
- spawarki transformatorowej do 500 A,
- zagęszczarki wibracyjnej spalinowej 70 m³/h,
- ręcznego zestawu świdrów do wiercenia poziomego otworów do \varnothing 15 cm.

4. TRANSPORT

4.1. Ogólne wymagania dotyczące transportu

Liczba i rodzaje środków transportu będą określone w projekcie organizacji robót. Muszą one zapewnić prowadzenie robót zgodnie z określonymi w projekcie wykonawczym i szczegółowych specyfikacjach technicznych oraz wskazaniem zarządzającego realizacją umowy, w terminach wynikających z harmonogramu robót.

Przy ruchu po drogach publicznych pojazdy muszą spełniać wymagania dotyczące przepisów ruchu drogowego, szczególnie w odniesieniu do dopuszczalnych obciążeń na osie i innych parametrów technicznych. Środki transportu nie odpowiadające warunkom umowy, będą przez inżyniera usunięte z terenu budowy na polecenie zarządzającego realizacją umowy.

Wykonawca jest zobowiązany usuwać na bieżąco, na własny koszt, wszelkie uszkodzenia i zanieczyszczenia spowodowane przez jego pojazdy na drogach publicznych oraz dojazdach do terenu budowy.

4.2. Transport materiałów i elementów oświetleniowych

Wykonawca przystępujący do wykonania oświetlenia winien wykazać się możliwością korzystania z następujących środków transportu:

- samochodu skrzyniowego,
- przyczepy dłuźycowej,
- samochodu specjalnego liniowego z platformą i balkonem,
- samochodu dostawczego
- przyczepy do przewożenia kabli.

Na środkach transportu przewożone materiały i elementy powinny być zabezpieczone przed ich przemieszczaniem, układane zgodnie z warunkami transportu wydanymi przez wytwórcę dla poszczególnych elementów.

5. WYKONANIE ROBÓT

5.1. Ogólne zasady wykonania robót

W ramach prac przygotowawczych, przed przystąpieniem do wykonania zasadniczych robót, wykonawca jest zobowiązany do opracowania i przekazania zarządzającemu realizacją umowy do akceptacji następujących dokumentów:

- projekt organizacji robót,
- szczegółowy harmonogram robót i finansowania,
- plan bezpieczeństwa i ochrony zdrowia,
- program zapewnienia jakości.

Projekt organizacji robót

Opracowany przez wykonawcę projekt organizacji robót musi być dostosowany do charakteru i zakresu przewidywanych do wykonania robót. Ma on zapewnić zaplanowany sposób realizacji robót, w oparciu o zasoby techniczne, ludzkie i organizacyjne, które zapewniają realizację robót zgodnie z dokumentacją projektową, specyfikacjami technicznymi i instrukcjami zarządzającego realizacją umowy oraz harmonogramem robót.

Powinien zawierać:

- organizację wykonania robót, w tym terminy i sposoby prowadzenia robót,
- projekt zagospodarowania zaplecza wykonawcy,
- organizację ruchu na budowie wraz z oznakowaniem dróg,
- wykaz zespołów roboczych, ich kwalifikacje i przygotowanie praktyczne,
- wykaz osób odpowiedzialnych za jakość i terminowość wykonania poszczególnych elementów robót.

Szczegółowy harmonogram robót i finansowania

Szczegółowy harmonogram robót i finansowania musi uwzględniać uwarunkowania wynikające z dokumentacji projektowej ustaleń zawartych w umowie. Możliwości przerobowe wykonawcy w dziedzinie robót budowlanych i montażowych, kolejność robót oraz sposoby realizacji winny zapewnić wykonanie robót w terminie określonym w umowie.

Program zapewnienia bezpieczeństwa i ochrony zdrowia

W trakcie realizacji robót wykonawca będzie stosował się do wszystkich obowiązujących przepisów i wymagań w zakresie bezpieczeństwa i ochrony zdrowia. W tym celu, w ramach prac przygotowawczych do realizacji robót, zgodnie z wymogami ustawy – Prawo budowlane, zobowiązany jest opracować i przedstawić do akceptacji zarządzającemu realizacją umowy, program zapewnienia bezpieczeństwa i ochrony zdrowia, Na jego podstawie musi zapewnić, żeby personel nie pracował w warunkach, które są niebezpieczne, szkodliwe dla zdrowia i nie spełniają odpowiednich wymagań sanitarnych

Program zapewnienia jakości.

Wykonawca jest w pełni odpowiedzialny za jakość robót. W tym celu przygotowuje program zapewnienia jakości i uzyskuje jego zatwierdzenie przez zarządzającego realizacją umowy. Program zapewnienia jakości będzie zawierał:

a) część ogólną opisującą:

- system (sposób i procedurę) proponowanej kontroli i sterowania jakością wykonywanych robót,
- wyposażenie w sprzęt i urządzenia do pomiarów i kontroli (opis laboratorium własnego lub wytypowanego do wykonania badań zleconych przez wykonawcę),
- sposób oraz formę gromadzenia wyników badań laboratoryjnych, zapis pomiarów,
- ustawienia mechanizmów sterujących, a także wyciąganych wniosków i zastosowanych korekt w procesie technologicznym, proponowany sposób i formę przekazywania tych informacji zarządzającemu realizacją umowy;

b) część szczegółową opisującą dla każdego asortymentu robót:

- wykaz maszyn i urządzeń stosowanych na budowie z ich parametrami technicznymi oraz wyposażeniem w mechanizmy do sterowania i urządzenia do magazynowania i załadunku materiałów,
- sposób zabezpieczenia i ochrony materiałów i urządzeń przed utratą ich właściwości w czasie transportu i przechowywania na budowie.
- sposób i procedurę pomiarów i badań (rodzaj i częstotliwość badań, pobieranie próbek legalizacja i sprawdzanie urządzeń, itp.) prowadzonych podczas dostaw materiałów,
- wytwarzanie mieszanek i wykonywanie poszczególnych elementów robot,
- sposób postępowania z materiałami i robotami nie odpowiadającymi wymaganiom umowy.

Dziennik budowy

Dziennik budowy jest obowiązującym dokumentem budowy prowadzonym przez kierownictwo budowy na bieżąco, zarówno dla potrzeb zamawiającego jak i wykonawcy w okresie od chwili formalnego przekazania wykonawcy planu budowy aż do zakończenia robót. Wykonawca jest odpowiedzialny za prowadzenie dziennika budowy zgodnie z obowiązującymi przepisami (Rozporządzenie Ministra Infrastruktury z dn. 19.11.01). Zapisy do dziennika budowy będą czynione na bieżąco i powinny odzwierciedlać postęp robót, stan bezpieczeństwa ludzi i budynków oraz stan techniczny i wszystkie kwestie związane z zarządzaniem budową. Każdy zapis do dziennika budowy powinien zawierać jego datę, nazwisko i stanowisko oraz podpis osoby, która go dokonuje. Wszystkie zapisy powinny być czytelne i dokonywane w porządku chronologicznym jeden po drugim, nie pozostawiając pustych miejsc między nimi, w sposób uniemożliwiający wprowadzenie późniejszych dopisków.

Wszystkie protokoły i inne dokumenty załączane do dziennika budowy powinny być przejrzysto numerowane, oznaczane i datowane przez zarówno wykonawcę jak i zarządzającego realizacją umowy.

5.2. Wykopy pod fundamenty i kable

Przed przystąpieniem do wykonywania wykopów, wykonawca ma obowiązek sprawdzenia zgodności rzędnych terenu z danymi w dokumentacji projektowej oraz oceny warunków gruntowych oraz powiadomić właścicieli podziemnego uzbrojenia terenu.

Metoda wykonywania robót ziemnych powinna być dobrana w zależności od głębokości wykopu, ukształtowania terenu oraz rodzaju gruntu. Pod fundamenty prefabrykowane zaleca się wykonywanie wykopów wąsko-przestrzennych ręcznie, ich obudowa i zabezpieczenie przed osypywaniem powinna odpowiadać wymaganiom BN-83/8836-02].

Wykopy pod słupy oświetleniowe zaleca się wykonywać ręcznie. W przypadku zbliżeń do innych urządzeń podziemnych wykonać przegrody ochronne np. z drogowych płyt betonowych.

Wykopy wykonane powinny być bez naruszenia naturalnej struktury dna wykopu i zgodnie z PN-68/B-06050]. Wykop rowu pod kabel powinien być zgodny z dokumentacją projektową lub wskazaniem inżyniera. Wydobyty grunt powinien być składowany z jednej strony wykopu. Skarpy wykopu powinny być wykonane w sposób zapewniający ich skuteczność.

W celu zabezpieczenia wykopu przed zalaniem wodą z opadów atmosferycznych, należy powierzchnię terenu wyprofilować ze spadkiem umożliwiającym łatwy odpływ wody poza teren przylegający do wykopu. Zasypanie fundamentu lub kabla należy dokonać gruntem z wykopu, bez zanieczyszczeń (np. darniny, korzeni, odpadków). Zasypanie należy wykonać warstwami grubości od 15 do 20 cm i zagęszczać ubijakami ręcznymi lub zagęszczarką wibracyjną. Wskaźnik zagęszczenia gruntu powinien wynosić 0,95 według BN-77/8931-12]. Zagęszczenie należy wykonywać w taki sposób aby nie spowodować uszkodzeń fundamentu lub kabla. Nadmiar gruntu z wykopu, pozostający po zasypaniu fundamentu lub kabla, należy rozplantować w pobliżu lub odwieźć na miejsce wskazane w SST lub przez inżyniera.

5.3. Posadowienie słupów oświetleniowych

Należy stosować prefabrykowane fundamenty pod słupy.

Górna część konstrukcji fundamentu powinna znajdować się równo z powierzchnią gruntu.

5.4. Montaż słupów

Słupy należy ustawić dźwigiem na uprzednio przygotowane i zamontowane fundamenty.

Odchyłka osi słupa od pionu, po jego ustawieniu, nie może być większa niż 0,001 wysokości słupa.

Słup należy ustawić tak, aby jego wnęka znajdowała się od strony chodnika lub ogrodzenia oraz nie powinna być położona niżej niż 20 cm od powierzchni chodnika lub gruntu.

5.5. Montaż wysięgników

Oprawy montować bezpośrednio na słupach bez wysięgników.

5.6. Montaż opraw

Montaż opraw na wysięgnikach należy wykonywać przy pomocy samochodu z balkonem.

Każdą oprawę przed zamontowaniem należy podłączyć do sieci i sprawdzić jej działanie (sprawdzenie zaświecenia się lampy).

Oprawy należy montować po uprzednim wciągnięciu przewodów zasilających do słupów.

Należy stosować przewody wielożyłowe o izolacji wzmocnionej z żyłami miedzianymi o przekroju żyły 2,5 mm². Ilość przewodów zależna jest od ilości opraw.

Od tabliczki bezpiecznikowej do każdej oprawy należy prowadzić po dwa przewody. Oprawy należy mocować na słupach w sposób wskazany przez producenta oprawy, po wprowadzeniu do nich przewodów zasilających i ustawieniu ich w położenie pracy.

Oprawy powinny być mocowane w sposób trwały, aby nie zmieniały swego położenia pod wpływem warunków atmosferycznych i parcia wiatru dla II i III strefy wiatrowej.

5.7. Układanie kabli

Projektuje się linię kablową YAKXS 4x35 mm² – jako 3-fazową (zasilanie 1 fazowe).

Kable należy układać w trasach wytyczonych przez służby geodezyjne. Układanie kabli powinno być zgodne z normą PN-E-05125.

Kable powinny być układane w sposób wykluczający ich uszkodzenie przez zginanie, skręcanie, rozciąganie itp. Temperatura otoczenia przy układaniu kabli nie powinna być mniejsza niż 0°C.

Kabel można zginać jedynie w przypadkach koniecznych, przy czym promień gięcia powinien być możliwie duży,

jednak nie mniejszy niż 10-krotna zewnętrzna jego średnica.

Bezpośrednio w gruncie kable należy układać na głębokości 0,7 m z dokładnością ± 5 cm na warstwie piasku o grubości 10 cm z przykryciem również 10 cm warstwą piasku, a następnie warstwą gruntu rodzimego o grubości co najmniej 15 cm.

Jako ochronę przed uszkodzeniami mechanicznymi, wzdłuż całej trasy, co najmniej 25 cm nad kablem, należy układać folie koloru niebieskiego o szerokości 20 cm.

Przy skrzyżowaniu z innymi instalacjami podziemnymi lub drogami, kabel należy układać w przepustach kablowych. Przepusty powinny być zabezpieczone przed przedostawaniem się do nich wnętrza wody i przed ich zamulaniem.

W miejscach skrzyżowań kabli z istniejącymi drogami o nawierzchni twardej, zaleca się wykonywanie przepustów kablowych metodą wykopu poziomego, przewidując po jednym przepuscie rezerwowym na każdym skrzyżowaniu.

Kabel ułożony w ziemi na całej swej długości powinien posiadać oznaczniki identyfikacyjne.

Zaleca się przy latarniach, przepustach kablowych; pozostawienie 0,5-metrowych zapasów eksploatacyjnych kabla.

Po wykonaniu linii kablowej należy pomierzyć rezystancję izolacji poszczególnych odcinków kabla induktorem o napięciu nie mniejszym niż 2,5 kV, przy czym rezystancja nie może być mniejsza niż 20 M Ω /m.

Zbliżenia i odległości kabla od innych instalacji podano w tabelicy 2.

Tablica 2. Odległości kabla sygnalizacyjnego od innych urządzeń podziemnych

L.p.	Rodzaj urządzenia podziemnego	Najmniejsza dopuszczalna odległość w cm	
		Pionowa przy skrzyżowaniu	Pozioma przy zbliżeniu
1	Kable elektroenergetyczne na napięcie znamionowe sieci do 1 kV	25	10
2	Kable elektroenergetyczne na napięcie znamionowe sieci wyższe niż 1 kV	50	10
3	Kable telekomunikacyjne	50	50
4	Rurociągi wodociągowe, ściekowe, ciepłne, gazowe z gazami niepalnymi	50 *)	50
5	Rurociągi z cieciami palnymi	50 *)	100
6	Rurociągi z gazami palnymi	Wg PN-91/M-34501]	
7	Części podziemne linii napowietrznych (ustój, podpora, odciążka)	-	80
8	Ściany budynków i inne budowle, np. Tunele, kanały		5-0

*) Należy zastosować przepust kablowy.

5.8. Wykonanie dodatkowej ochrony przeciwporażeniowej

5.8.1. Szybkie samoczynne wyłączenie zasilania w układzie TN-C-S

Szybkie samoczynne wyłączenie zasilania w układzie TN-C-S polega na połączeniu części przewodzących dostępnych z uziemionym przewodem ochronno-neutralnym PEN i powodującym w warunkach zakłóceń odłączenie zasilania rozdział punktu PEN na PE i NE nastąpi w słupach na łączeniu kabli z przewodami zasilającymi oprawy, punkty rozdziału należy uziemić.

Rezystancja nie może przekraczać 10 omów.

Uziom z zaciskami zerowymi znajdującymi się w szafie oświetleniowej i latarniach, należy łączyć przewodami uziomowymi o przekrojach nie mniejszych od przekroju uziomu poziomego.

5.8.2. Uziemienie

Uziemienie polega na połączeniu części przewodzących dostępnych z uziomami w sposób powodujący samoczynne odłączenie zasilania, w warunkach zakłóceńowych.

6. KONTROLA JAKOŚCI ROBÓT

6.1. Ogólne zasady kontroli jakości robót

Zarządzający realizacją umowy może okresowo kontrolować dostarczane na budowę materiały i urządzenia, żeby sprawdzić czy są one zgodne z wymaganiami szczegółowych specyfikacji technicznych.

Zarządzający realizacją umowy jest upoważniony do pobierania i badania próbek materiału żeby sprawdzić jego własności. Wyniki tych prób stanowią mogą podstawę do aprobaty próbek materiału partii materiałów.

Zarządzający realizacją umowy jest również upoważniony do przeprowadzania inspekcji w wytwórniach materiałów i urządzeń.

W czasie przeprowadzania badania materiałów i urządzeń przez zarządzającego realizacją umowy, wykonawca ma obowiązek spełniać następujące warunki:

- a) W trakcie badania, zarządzającemu realizacją umowy, będzie zapewnione niezbędne wsparcie i pomoc przez wykonawcę i producenta materiałów lub urządzeń;
- b) Zarządzający realizacją umowy będzie miał zapewniony w dowolnym czasie dostęp do tych miejsc, gdzie są wytwarzane materiały i urządzenia przeznaczone dla realizacji robót.

6.2. Wykopy pod fundamenty i kable

Lokalizacja, wymiary i zabezpieczenie ścian wykopu powinno być zgodne z dokumentacją projektową i SST.

Po zasypaniu fundamentów lub kabli należy sprawdzić wskaźnik zagęszczenia gruntu wg. p. 5.2 oraz sprawdzić sposób usunięcia nadmiaru gruntu z wykopu.

6.3. Fundamenty i ustoje

Program badań powinien obejmować sprawdzenie kształtu i wymiarów, wyglądu zewnętrznego oraz wytrzymałości.

Parametry te powinny być zgodne z wymaganiami zawartymi w dokumentacji projektowej oraz wymaganiami PN-80/B-03322] i PN-88/B-30000]. Ponadto należy sprawdzić dokładność ustawienia w planie i rzędne posadowienia.

6.4. Latarnie oświetleniowe

Elementy latarni powinny być zgodne z dokumentacją projektową i BN-79/9068-01].

Latarnie oświetleniowe, po ich montażu, podlegają sprawdzeniu pod względem:

- dokładności ustawienia pionowego słupów,
- prawidłowości ustawienia wysięgnika i opraw względem osi oświetlanej jezdni,
- jakości połączeń kabli i przewodów na tabliczce bezpiecznikowo-zaciskowej oraz na zaciskach oprawy,
- jakości połączeń śrubowych słupów, masztów, wysięgników i opraw,
- stanu antykorozyjnej powłoki ochronnej wszystkich elementów.

6.5. Linia kablowa

W czasie wykonywania i po zakończeniu robót kablowych należy przeprowadzić następujące pomiary:

- głębokości zakopania kabla,
- grubości podsypki piaskowej nad i pod kablem,
- odległości folii ochronnej od kabla,
- rezystancji izolacji i ciągłości żył kabla.

Pomiary należy wykonywać co 10 m budowanej linii kablowej, za wyjątkiem pomiarów rezystancji i ciągłości żył kabla, które należy wykonywać dla każdego obwodu kablowego.

Ponadto należy sprawdzić wskaźnik zagęszczenia gruntu nad kablem i rozplantowanie nadmiaru ziemi.

6.6. Instalacja przeciwporażeniowa

Po wykonaniu uziomów ochronnych należy wykonać pomiary ich rezystancji. Otrzymane wyniki nie mogą być gorsze od wartości podanych w dokumentacji projektowej lub SST.

Po wykonaniu instalacji oświetleniowej należy pomierzyć (przy zerowaniu) impedancje pętli zwarciovych dla stwierdzenia skuteczności ochrony przeciwporażeniowej.

Wszystkie wyniki pomiarów należy zamieścić w protokole pomiarowym ochrony przeciwporażeniowej.

6.7. Pomiar natężenia oświetlenia

Pomiary należy wykonywać po upływie co najmniej 0,5 godz. od włączenia lamp. Lamy przed pomiarem powinny być wyświecone minimum przez 100 godzin. Pomiary należy wykonywać przy suchej i czystej nawierzchni, wolnej od pojazdów, pieszych i jakichkolwiek obiektów obcych, mogących zniekształcić przebieg pomiaru. Pomiarów nie należy przeprowadzać podczas nocy księżycowych oraz w złych warunkach atmosferycznych (mgła, śnieżyca, unoszący się kurz itp.). Do pomiarów należy używać przyrządów pomiarowych o zakresach zapewniających przy każdym pomiarze odchylenia nie mniejsze od 30% całej skali na danym zakresie. Pomiary natężenia oświetlenia należy wykonywać za pomocą luksomierza wyposażonego w urządzenie do korekcji kątowej, a element światłoczuły powinien posiadać urządzenie umożliwiające dokładne poziomowanie podczas pomiaru.

Pomiary należy przeprowadzać dla punktów jezdni, zgodnie z PN-76/E-02032 J.

6.8. Zasady postępowania z wadliwie wykonanymi elementami robót

Wszystkie materiały nie spełniające wymagań ustalonych w odpowiednich punktach SST zostaną przez inżyniera odrzucone.

Wszystkie elementy robót, które wykazują odstępstwa od postanowień SST zostaną rozebrane i ponownie wykonane na koszt wykonawcy.

7. OBMIAR ROBÓT

7.1. Ogólne zasady obmiaru robót

Obmiar robót ma za zadanie określać faktyczny zakres wykonywanych robót wg stanu na dzień jego przeprowadzenia. Roboty można uznać za wykonane pod warunkiem, że wykonano je zgodnie z wymaganiami zawartymi w projekcie wykonawczym i szczegółowych specyfikacjach technicznych, a ich ilość podaje się w jednostkach ustalonych w wycenionym przedmiarze robót wchodzącym w skład umowy.

Obmiaru robót dokonuje wykonawca po pisemnym powiadomieniu zarządzającego realizacją umowy o zakresie i terminie obmiaru. Powiadomienie powinno poprzedzać obmiar co najmniej o 3 dni. Wyniki obmiaru są wpisywane do księgi obmiaru i zatwierdzane przez inspektora nadzoru inwestorskiego, Jakikolwiek błąd lub przeoczenie (opuszczenie) w ilościach podanych w przedmiarze robót lub gdzie indziej w szczegółowych specyfikacjach technicznych nie zwalnia wykonawcy od obowiązku wykonania wszystkich robót. Błędne dane zostaną poprawione wg pisemnej instrukcji zarządzającego realizacją umowy.

Długości i odległości pomiędzy określonymi punktami skrajnymi będą mierzone poziomo (w rzucie) wzdłuż linii osiowej. Jeżeli szczegółowe specyfikacje techniczne właściwe dla danych robót nie wymagają tego inaczej, to objętości będą wyliczane w m³, jako długość pomnożona przez średni przekrój. Ilości, które mają być mierzone wagowo, będą wyrażone w tonach lub kilogramach.

7.2. Jednostka obmiarowa

Jednostką obmiarową dla linii kablowej jest metr, dla latarni, opraw, lampo -sztuka a szaf oświetleniowych jest komplet.

8. ODBIÓR ROBÓT

8.1. Ogólne zasady odbioru robót

Roboty uznaje się za wykonane zgodnie z dokumentacją projektową, SST i wymaganiami inżyniera, jeżeli wszystkie pomiary i badania z zachowaniem tolerancji wg pkt 6 dały wyniki pozytywne.

8.2. Odbiór robót zanikających i ulegających zakryciu

Odbiorowi robót zanikających i ulegających zakryciu podlegają:

- wykopy pod kable,
- wykonanie wykopów pod fundamenty słupów,
- ułożenie kabla z wykonaniem podsypki pod i nad kablem,
- wykonanie uziomów taśmowych.

8.3. Dokumenty do odbioru końcowego robót

Do odbioru końcowego wykonawca jest zobowiązany przygotować dokumenty wymienione w niniejszej SST i zapisach umowy a w szczególności

- geodezyjną dokumentację powykonawczą,
- protokoły z dokonanych pomiarów skuteczności zerowania zastosowanej ochrony przeciwporażeniowej.

9. PODSTAWA PŁATNOŚCI

9.1. Ogólne ustalenie dotyczące podstawy płatności

Ogólne ustalenia dotyczące podstawy płatności podano w umowie.

9.2. Cena jednostki obmiarowej

Cena za wykonanie oświetlenia ulicznego obejmuje:

- wyznaczenie robót w terenie,
- dostarczenie materiałów,
- wykopy pod kable,
- posadowienie słupów,
- zasypanie fundamentów słupów i SO oraz kabli, zagęszczenie gruntu oraz rozplantowanie lub odwiezienie nadmiaru gruntu,
- montaż słupów, wysięgników, opraw i instalacji ochronnej, przeciwporażeniowej,
- układanie kabli z podsypką i zasypką piaskową oraz z folią ochronną,
- podłączenie zasilania,
- sprawdzenie działania oświetlenia z pomiarem natężenia oświetlenia,
- sporządzenie geodezyjnej dokumentacji powykonawczej,
- konserwacja urządzeń do chwili przekazania oświetlenia zarządzającemu,
- pomiary elektryczne.

10. PRZEPISY ZWIĄZANE

Wykonawca jest zobowiązany znać wszystkie przepisy prawne wydawane zarówno przez władze państwowe jak i lokalne oraz inne regulacje prawne i wytyczne, które są w jakikolwiek sposób związane z prowadzonymi robotami i będzie w pełni odpowiedzialny za przestrzeganie tych reguł i wytycznych w trakcie realizacji robót.

10.1 Ustawy:

1. Ustawa Prawo budowlane z dnia 7 lipca 1994 r. (Dz. U. Nr 89/1994 poz. 414) wraz z późniejszymi zmianami (z 2017 r. poz. 1332 z dnia 8 czerwca 2017 r.).
2. Ustawa o planowaniu i zagospodarowaniu przestrzennym z dnia 27 marca 2003 r. (Dz. U. Nr 80/2003) wraz z późniejszymi zmianami.
3. Ustawa o dostępie do informacji o środowisku i jego ochronie oraz o ocenach oddziaływania na środowisko z dnia 9 listopada 2000 r. (Dz. U. Nr 109/2000 poz. 1157).
4. Ustawa Prawo geodezyjne i kartograficzne z dnia 17.05.1989 r. (Dz. U. Nr 30/1989 poz. 163) wraz z późniejszymi zmianami.
5. Ustawa z dnia 16 kwietnia 2004 roku o wyrobach budowlanych (Dz. U. 2014 nr 92 poz. 881).

10.2. Normy

- | | |
|----------------------|--|
| 1 PN-68/B-06050 | Roboty ziemne budowlane. Wymagania w zakresie wykonywania badań przy odbiorze. |
| 2. PN-88/B-06250 | Beton zwykły. |
| 3. PN-86/B-06712 | Kruszywa mineralne do betonu. |
| 4. PN-85/B-23010 | Domieszki do betonu. Klasyfikacja i określenia. |
| 5. PN-88/B-30000 | Cement portlandzki. |
| 6. PN-88/B-32250 | Materiały budowlane. Woda do betonów i zapraw. |
| 7. PN-80/C-89205 | Rury z nieplastyfikowanego polichlorku winylu. |
| 8. PN-IEC60364-5-523 | Inst. elekt. w obiektach budowlanych, Obciążalności długotrwałe przewodów. |
| 9. PN-EN 13201:2007 | Oświetlenie dróg. |
| 10. PN-E-05125 | Elektroenergetyczne i sygnalizacyjne linie kablowe. Projektowanie i budowa. |
| 11. PN-83/E-06305 | Elektryczne oprawy oświetleniowe. Typowe wymagania i badania |
| 12. PN-79/E-06314 | Elektryczne oprawy oświetleniowe zewnętrzne |
| 13. PN-93/E-90401 | Kable elektroenergetyczne i sygnalizacyjne o izolacji i powłoce polwinitowej na napięcie znamionowe nie przekraczające 6,6 kV. Kable elektroenergetyczne na napięcie znamionowe 0,6/1 kV |
| 14. PN-86/O-79100 | Opakowania transportowe. Odporność na narażanie mechaniczne. Wymagania i badania. |
| 15. BN-68/6353-03 | Folia kalandrowana techniczna z uplastycznionego polichlorku winylu suspensyjnego |
| 16. BN-88/6731-08 | Cement. Transport i przechowywanie |
| 17. BN-66/6774-01 | Kruszywa naturalne do nawierzchni drogowych. Żwir i pospółka |
| 18. BN-87/6774-04 | Kruszywa mineralne do nawierzchni drogowych. Piasek |
| 19. BN-83/8836-02 | Przewody podziemne. Roboty ziemne. Wymagania i badania przy odbiorze |
| 20. BN-77/8931-12 | Oznaczenie wskaźnika zagęszczenia gruntu |
| 21. BN-72/8932-01 | Budowle drogowe i kolejowe. Roboty ziemne |
| 22. BN-83/8971-06 | Rury bezciśnieniowe. Kielichowe rury betonowe i żelbetowe WIPRO |

10.3. Rozporządzenia:

1. Rozporządzenie Ministra Pracy i Polityki Socjalnej z dnia 28 sierpnia 2003 r. w sprawie ogólnych przepisów bezpieczeństwa i higieny pracy (Dz. U. 2003 nr 169 poz. 1650) z późniejszymi zmianami.
2. Rozporządzenie Ministra Energii z dnia 28 sierpnia 2019 r. w sprawie bezpieczeństwa i higieny pracy przy urządzeniach energetycznych (Dz.U. 2019 poz. 1830).