

Zarządzenie Nr 944/V/2014

Burmistrza Gołdapi

z dnia 12 maja 2014 r.

w sprawie oddania w użyczenie Spółdzielni Mieszkaniowej w Gołdapi części działki gruntu oznaczonej numerem ewidencyjnym 1475/2, położonej w Gołdapi przy ulicy Paderewskiego.

Na podstawie art. 13 ust. 1 ustawy z dnia 21 sierpnia 1997 r. o gospodarce nieruchomościami (tekst jednolity: Dz. U. z 2014 r. poz. 518) Burmistrz Gołdapi zarządza co następuje:

§ 1.

Oddać w użyczenie na czas nieokreślony Spółdzielni Mieszkaniowej ul. Matejki 4, 19-500 Gołdap część działki o numerze ewidencyjnym 1475/2 o powierzchni 0,0126 ha, położoną w Gołdapi przy ulicy Paderewskiego, oznaczoną na załączniku nr 1 do niniejszego zarządzenia kolorem czerwonym, z przeznaczeniem pod urządzenie dojścia (chodnika) do budynku Paderewskiego 7.

§ 2.

Szczegółowe warunki użyczenia nieruchomości określić w umowie.

§ 3.

Wykonanie zarządzenia powierzyć Kierownikowi Wydziału Gospodarki Przestrzennej, Ochrony Środowiska i Nieruchomości.

§ 4.

Zarządzenie wchodzi w życie z dniem podjęcia.

Burmistrz Gołdapi

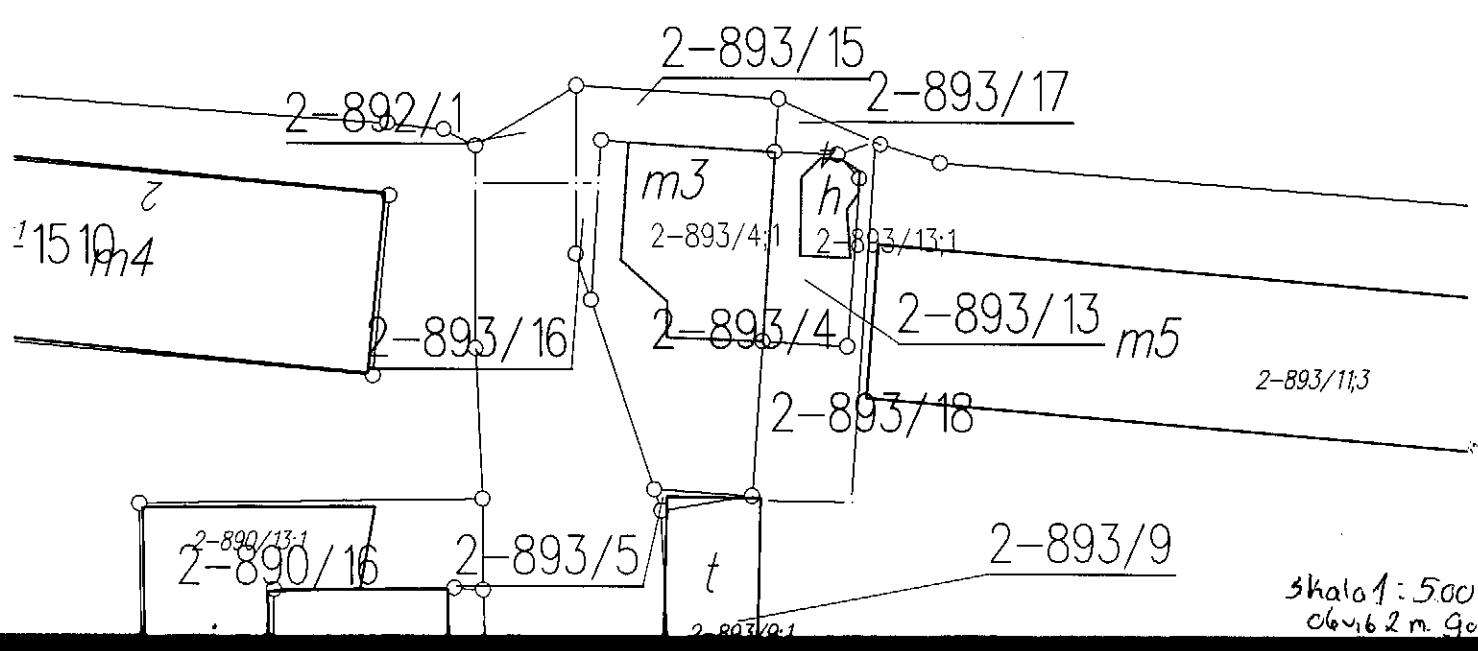
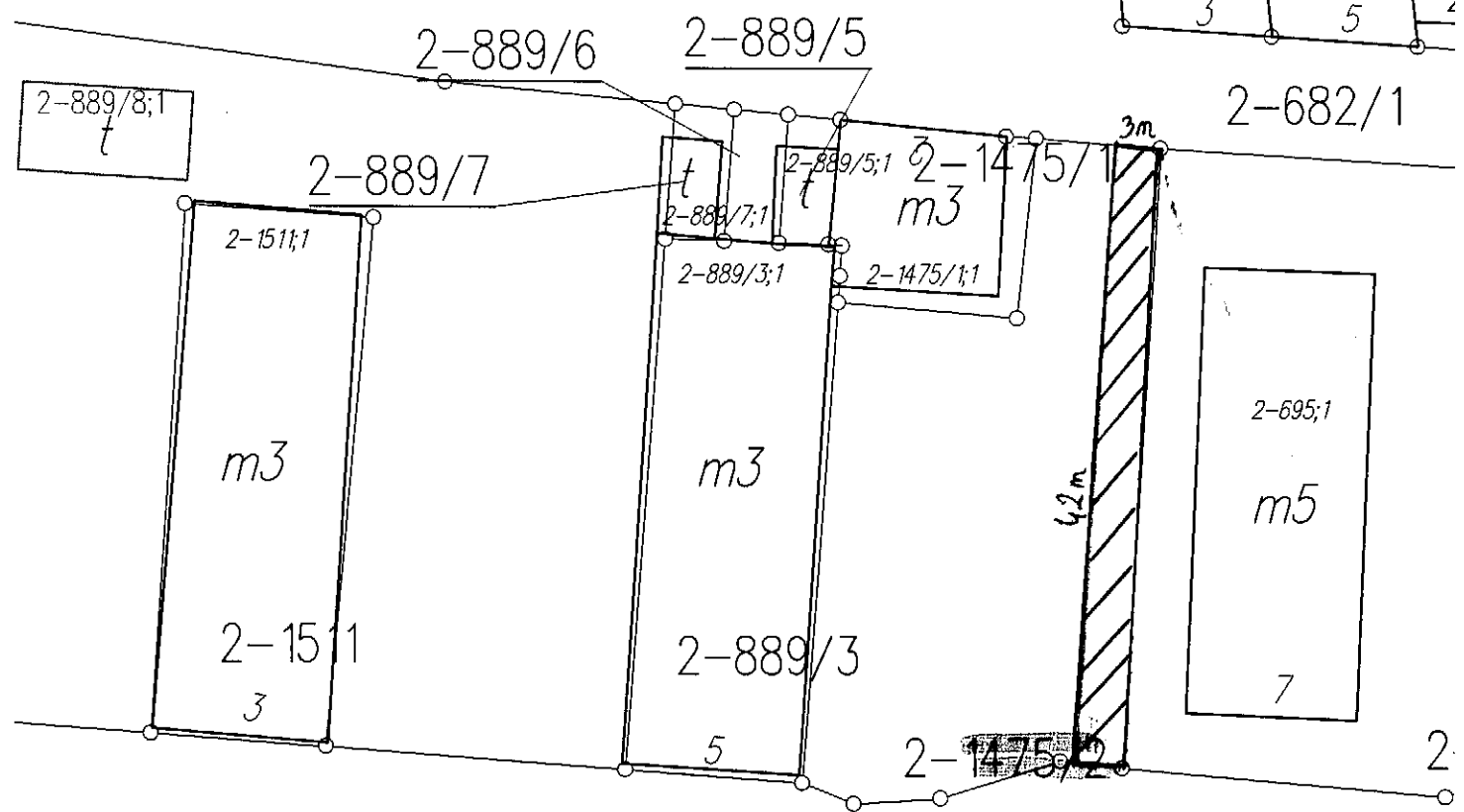
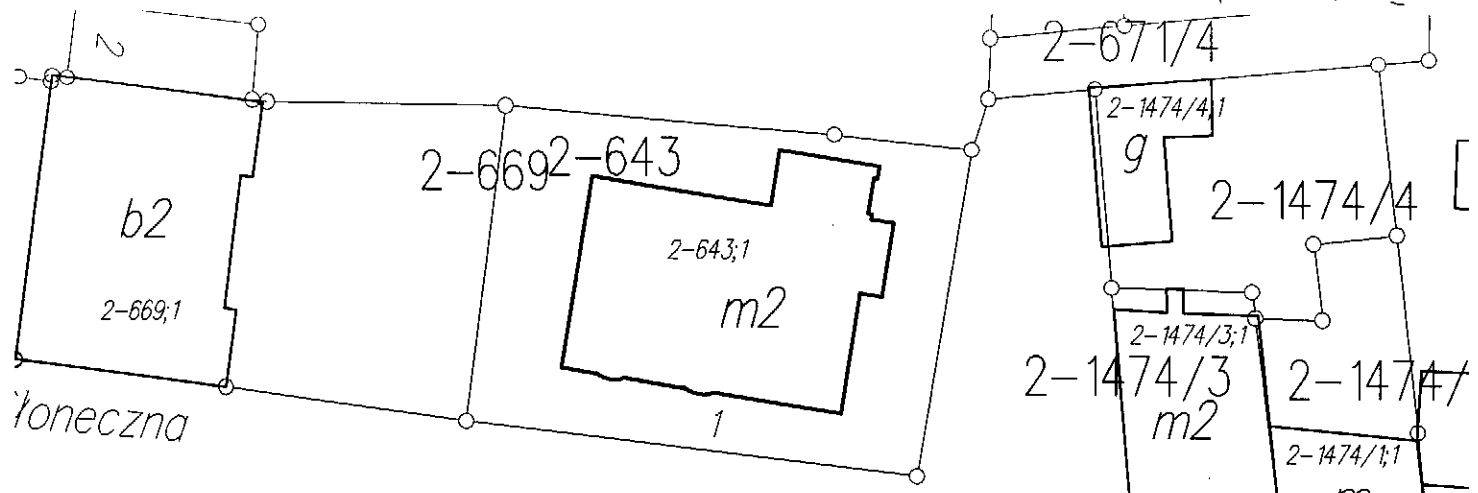
Marek Miros

Spowzadzila:  
Z up. BURMISTRZA

mgr Marta Klisz  
INSPEKTOR

Z up. BURMISTRZA

Iwo Michał Ciuk  
radca prawny  
BI/S/270  
mgr inż. arch. Beata Kotakowska  
P.O. KIEROWNIKA  
Wydziału Gospodarki Przestrzennej  
i Ochrony Środowiska i Nieruchomości



skala 1:500  
obv. 62 m. Goldap