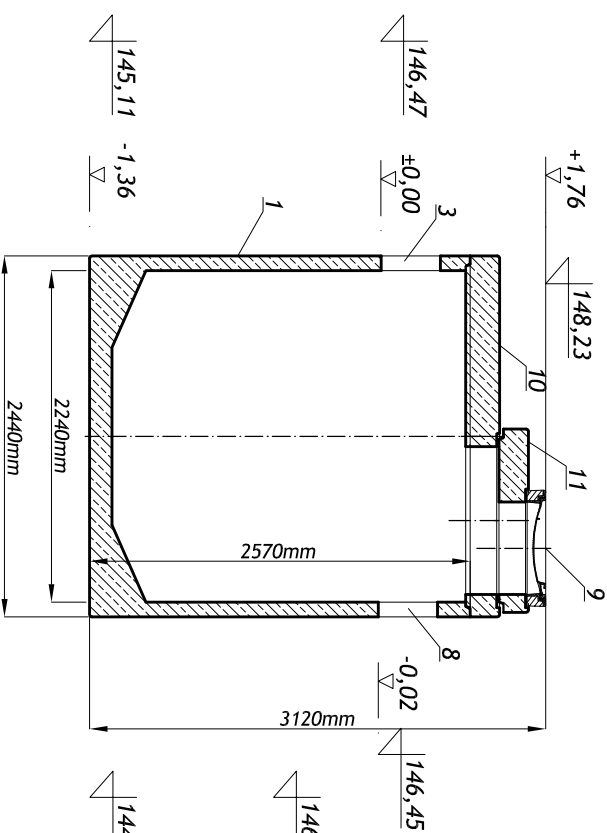
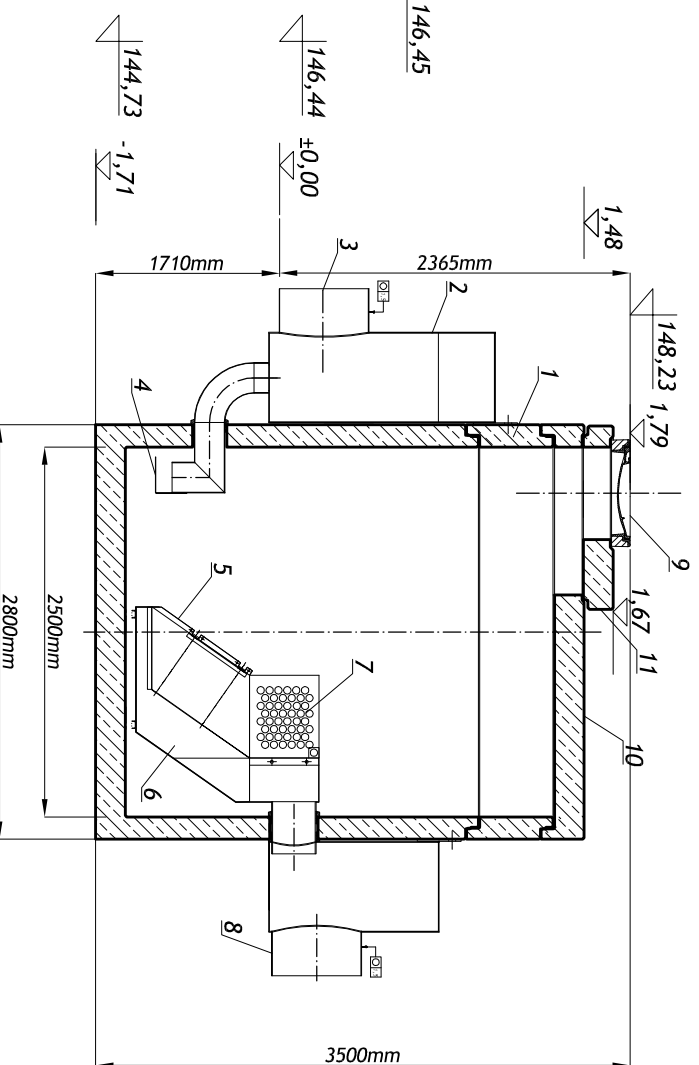


OSADNIK ZAWIESINY CS - 7000
(nr kat. 728.156AN)



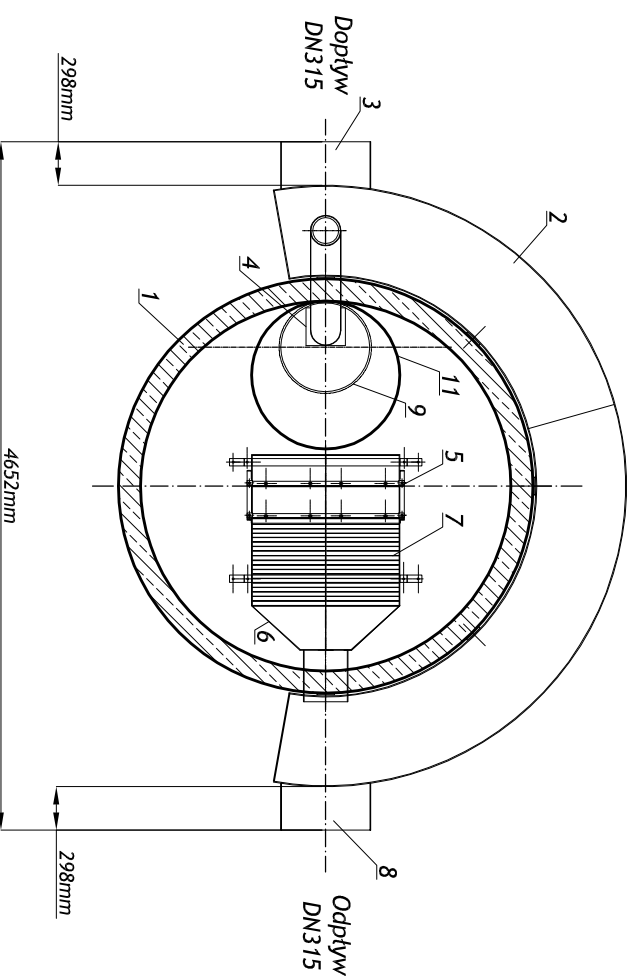
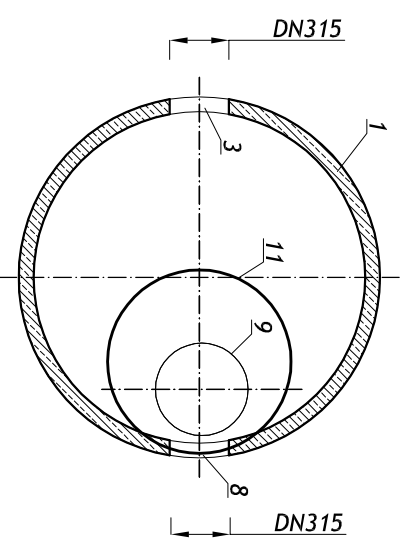
SEPARATOR LAMELOWY Z BYPASEM ZEWNĘTRZNYM
L-BYPASS-Z 701/700 (nr kat. 720.760SN)



-0,05 146,39

LEGENDA:

1. Monolityczny zbiornik, żelbetowy, pokryty wewnątrz powłoką ochronną;
2. Bypass zewnętrzny;
3. Wlot do komory;
4. Deflektor;
5. Sekcje filtra lamelowego;
6. Zasyfonowany kanał odpływowy;
7. Przegroda perforowana;
8. Wylot;
9. Właz Ø600 klasy D400;
10. Żelbetowa pokrywa redukcyjna;
11. Betonowy pierścień dystansowy;



SCHEMAT PROJEKTOWANEGO OSADNIKA OS2 I SEPARATORA SP2
DLA ZRZUTU NR 2

		www.san-system.com.pl e-mail: biuro@san-system.com.pl		Skala 1:50	
Wykonawca: SAN-SYSTEM ul. Składowa 3A/23 19-400 Olecko	OBIEKT: Sieć kanalizacji deszczowej w obrębie ulicy Mazurskiej w miejscowości Góldap.	Imię i Nazwisko	Nr uprawnień	Data	Podpis
Projektant mgr inż. Karol Brodowski	INWESTOR: Gmina Góldap, 19-300 Góldap, ul. Plac Zwycięstwa 14		WAM/0076/PWOS/04	styczeń 2010r.	
Sprawdzający mgr inż. Dominika Daniłuk	TEMAT: Schemat projektowanego osadnika OS2 i separatora SP2		WAM/0066/PWOS/09	styczeń 2010r.	
Asystent Projektanta mgr inż. Edyta Jeglińska				styczeń 2010r.	