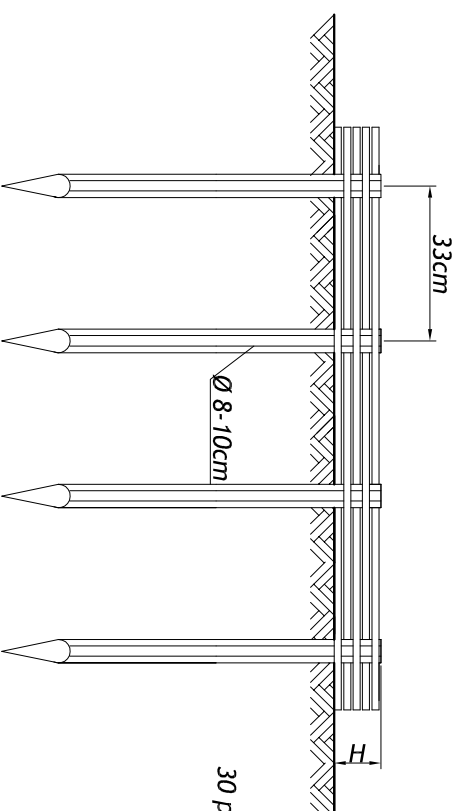
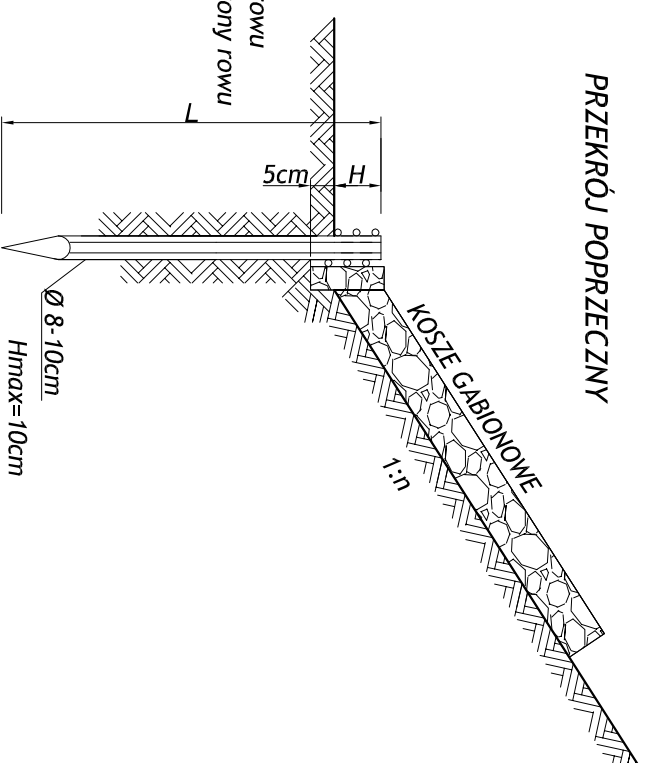


**PLOTEK PIONOWY  
PRZEKRÓJ PODŁUŻNY**



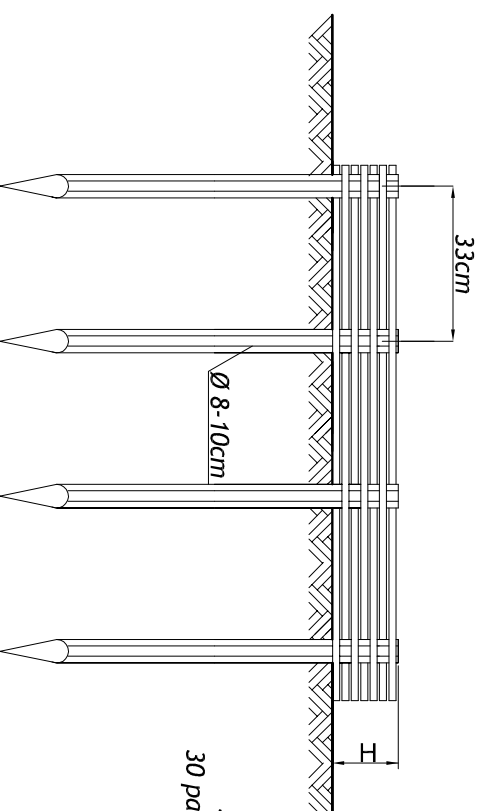
3 paliki na 1m długości rowu  
30 palików - 10m z każdej strony rowu

**PRZEKRÓJ POPRZECZNY**



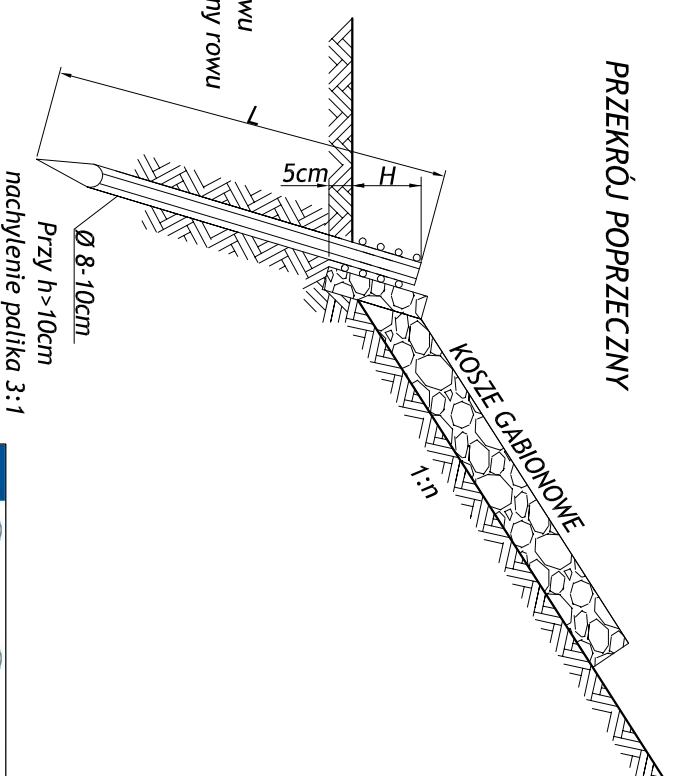
Ø 8-10cm  
Hmax=10cm

**PLOTEK POCHYLEY  
PRZEKRÓJ PODŁUŻNY**



3 paliki na 1m długości rowu  
30 palików - 10m z każdej strony rowu

**PRZEKRÓJ POPRZECZNY**



Ø 8-10cm  
Przy h > 10cm  
nachylenie palika 3:1

		<a href="http://www.san-system.com.pl">www.san-system.com.pl</a> <a href="mailto:biuro@san-system.com.pl">e-mail: biuro@san-system.com.pl</a>			
Wykonawca: <b>SAN-SYSTEM</b> ul. Skłodowa 3A/73 19-400 Olecko	OBIĘKT: Sieć kanalizacji deszczowej w obrębie ulicy Mazurskiej w miejscowości Góldap. INWESTOR: Gmina Góldap, 19-500 Góldap, ul. Plac Zwycięstwa 14 TEMAT: Umocnienie stopy skarp	Imię i Nazwisko mgr inż. Karol Brodowski	Nr uprawnień WAM/0076/P/OOS/04	Data styczeń 2010r.	Skala .....
Projektant	mgr inż. Karol Brodowski	mgr inż. Dominika Daniluk	WAM/0066/P/WOS/09	styczeń 2010r.	Nr rys. 13
Sprawdzający	mgr inż. Dominika Daniluk	mgr inż. Edyta Jeglińska		styczeń 2010r.	
Asystent Projektanta					