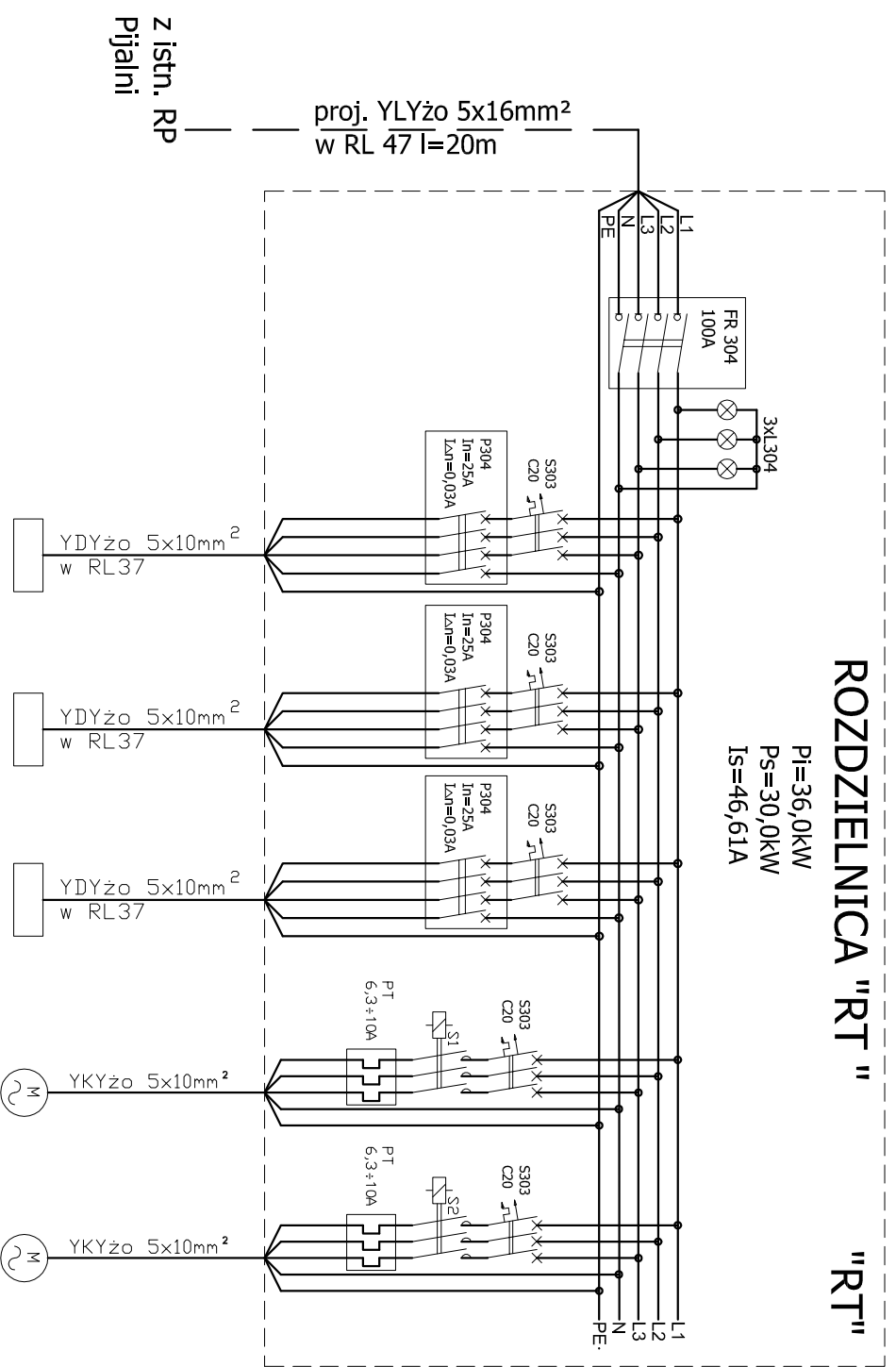


ROZDZIELNICA TYPU XL 160 IP43 nr ref 020073 II KLASA DCHRONNOŚCI wg kat. "LEGRAND"



NR DBWDDU	1	2	3	5	6
DDBIORNIK	Pompa ciepła SPC 1A	Pompa ciepła SPC 1B	Pompa ciepła SPC 1C	Pompa głębinowa	Pompa głębinowa
NR POMIESZCZENIA	1,15	1,15	1,15		
MDC w [kWh]	10,0	10,0	10,0	3,0	3,0

S1, S2 – stycznik SM 363 230–4z na podstawie katalogu "LEGRAND"–2szt.

L1, L2 – łącznik krzywkowy typu 4G 40–51–U R214 APATOR–2szt.

Przekaznik R15 4 styki przelączne+gniazdo montażowe na szynie TH 35mm GZ14–2szt.



projektant	mgr inż. Bogumił Suwałki nr upr. SUW-42/89 PDL/E/0108/01	SPÓŁDZIELCZE BIURO PROJEKTÓW "PROJEKT-SUWAŁKI" @ UL. KOŚCIUSZKI 79, 16-400 SUWAŁKI @ tel./fax (0-87) 566 32 78
zespół autorski	inż. techn. elektryk inż. inżynier w dziedzinie inżynier RÓDZIŃSKI	inwestycja: DZIELNICA UZDROWISKOWA W GÓRDZIE zadanie nr 1: Instalacja elektryczna i automatyki obiekt - FALAŁA WÓD MINERALNYCH
sprawdzający	inż. inżynier WIERZBIŃSKI nr upr. GP-96/79 PDL/E/1646/01	SKALA: 1:100
PROJEKT CHRONIONY USTAWĄ O PRAWIE AUTORSKIM		E2