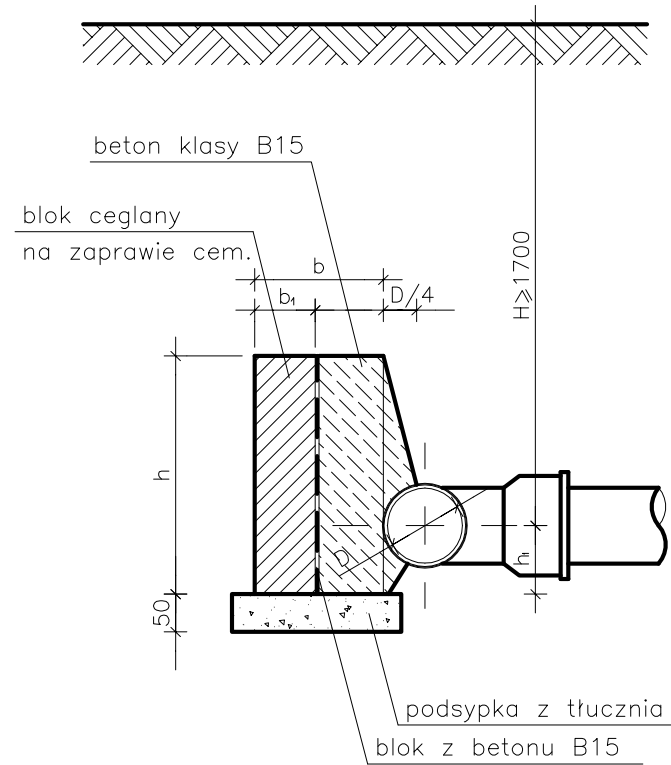
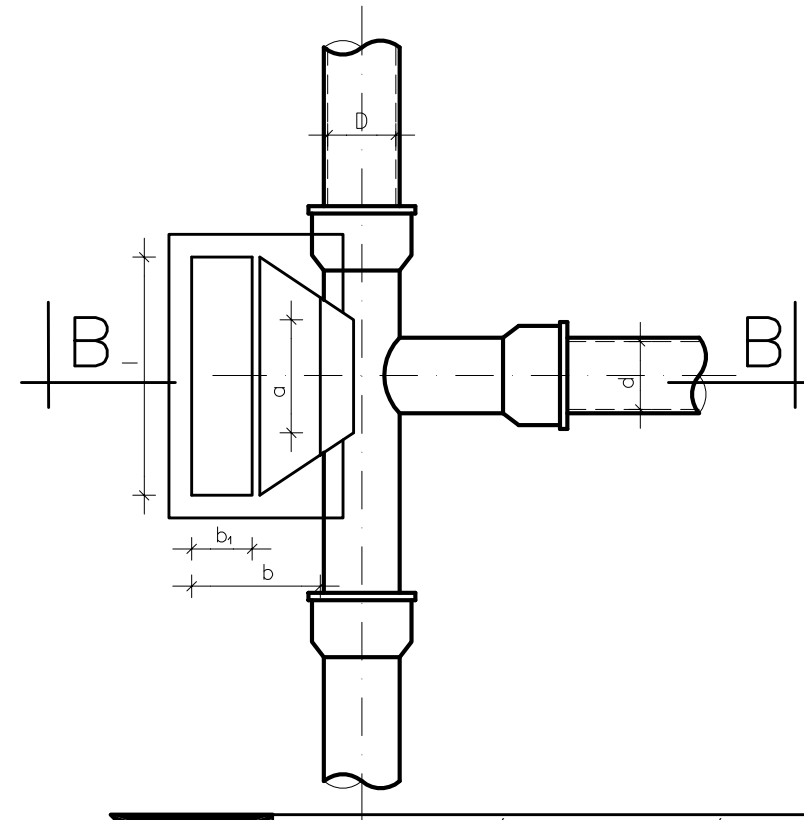
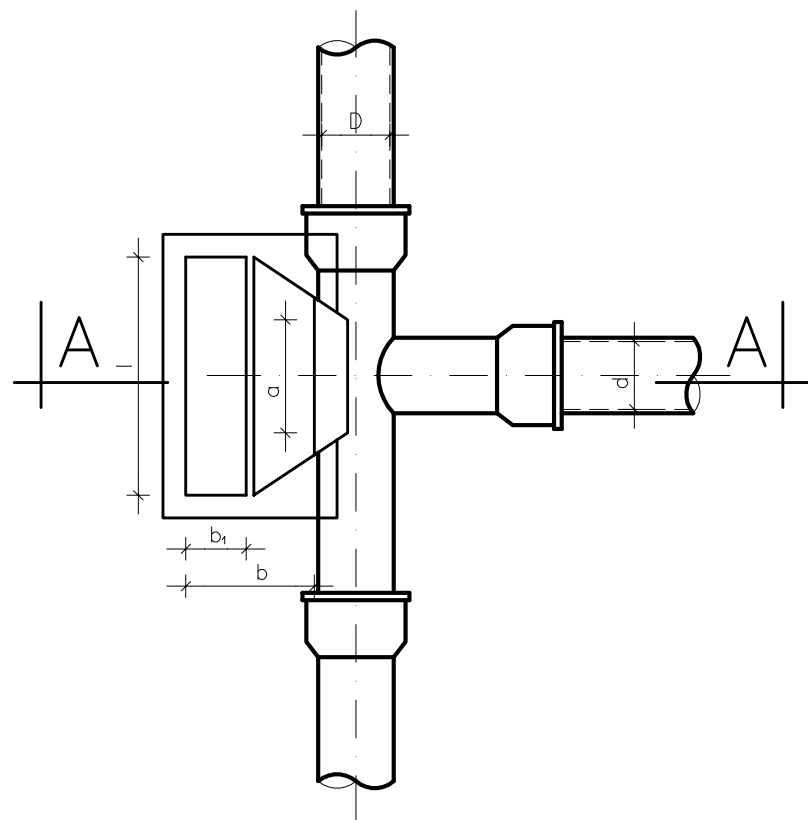
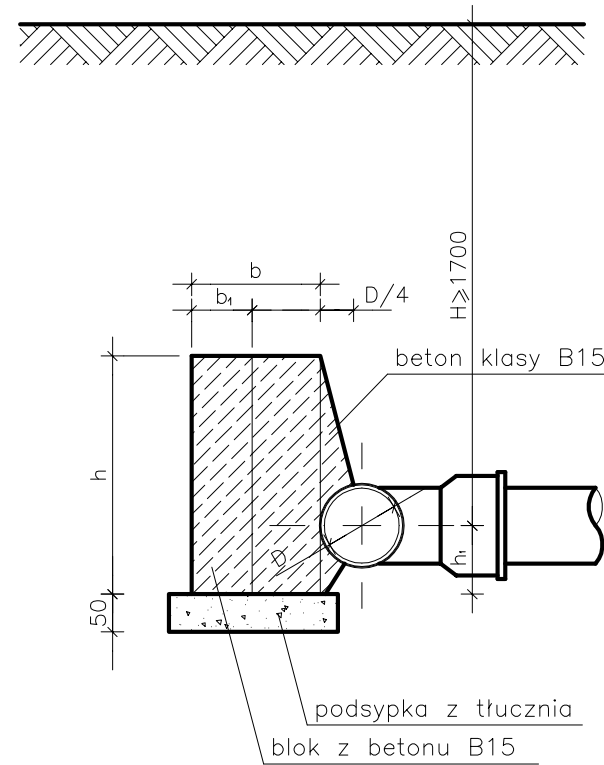


BLOKI OPOROWE PRZY TRÓJNIKACH I KOŃCÓWKACH SIECI WODOCIĄGOWEJ

PRZEKRÓJ A-A



PRZEKRÓJ B-B

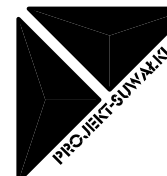


WYMIARY BLOKÓW OPOROWYCH GRUNT SPOISTY CIŚNIENIE PRÓBNE 0,98MPa

śred. nom. mm	h mm	h ₁ mm	l mm	b mm	b ₁ mm	a mm	obj. m ³
100	300	150	500	180	80	200	0,023
150	450	220	750	270	100	200	0,070
200	700	320	1000	360	130	300	0,196
250	900	410	1000	360	130	300	0,253
300	900	410	1500	550	200	350	0,562

WYMIARY BLOKÓW OPOROWYCH GRUNT SYPKI CIŚNIENIE PRÓBNE 0,98MPa

śred. nom. mm	h mm	h ₁ mm	l mm	b mm	b ₁ mm	a mm	obj. m ³
100	300	150	500	180	80	200	0,023
150	500	240	500	180	80	200	0,038
200	650	300	750	270	100	200	0,101
250	800	370	1000	360	130	300	0,224
300	750	350	1500	550	200	350	0,468



SPÓŁDZIELCZE BIURO PROJEKTÓW "PROJEKT-SUWAŁKI" UL. KOŚCIUSZKI 79, 16-400 SUWAŁKI © tel./fax 87 566 32 78				skala
inwestycja: BUDYNEK STACJI POMP PRZY TEŻNI	faza PROJEKT WYKONAWCZY	mgr inż. Dorota BAZYLEWICZ	mgr inż. Andrzej URBANOWICZ	1:10
adres inwestycji: GOLDAP, UL. STADIONOWA	branża SANITARNA	nr upr. PDL/0075/PWOS/05	nr upr. SUW-1/96	rys. nr
inwestor: GMINA GOLDAP - BURMISTRZ M. GOLDAP.		nr ewid. PDL/IS/0032/06	nr ewid. PDL/IS/1600/01	T4
Przyłącza technologiczne solanki. Szczegół bloków oporowych przy trójnikach.				
PROJEKT CHRONIONY USTAWĄ O PRAWIE AUTORSKIM				
.03.2012				