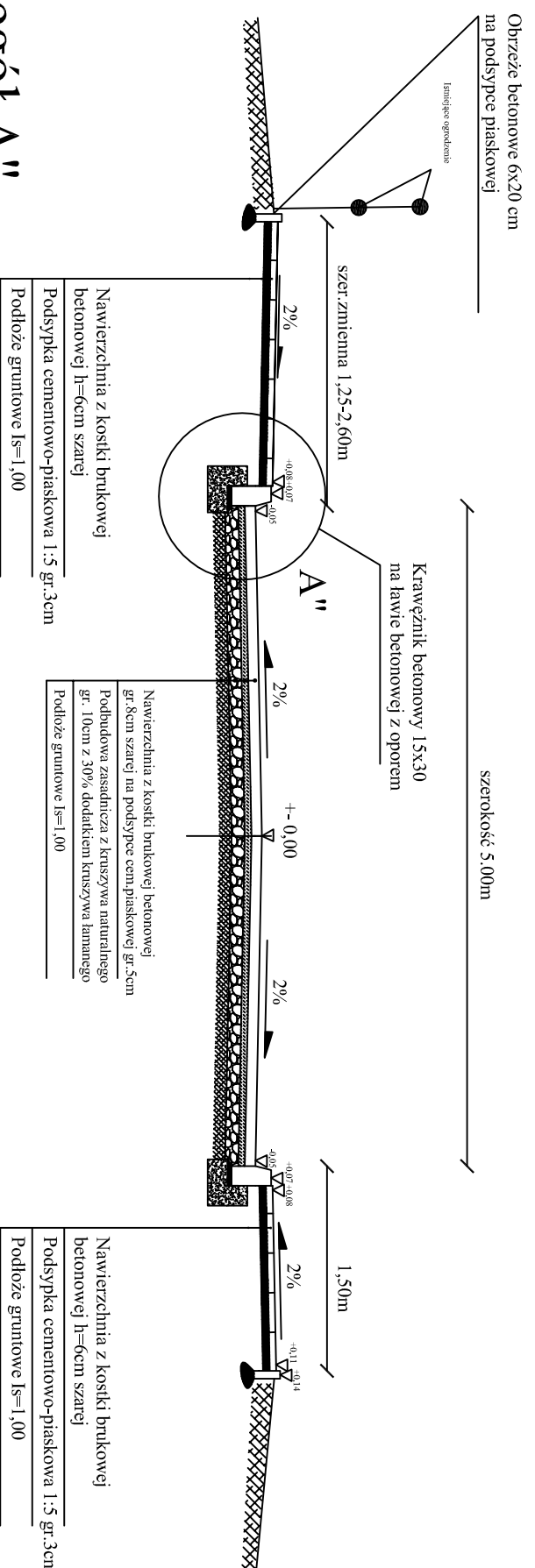


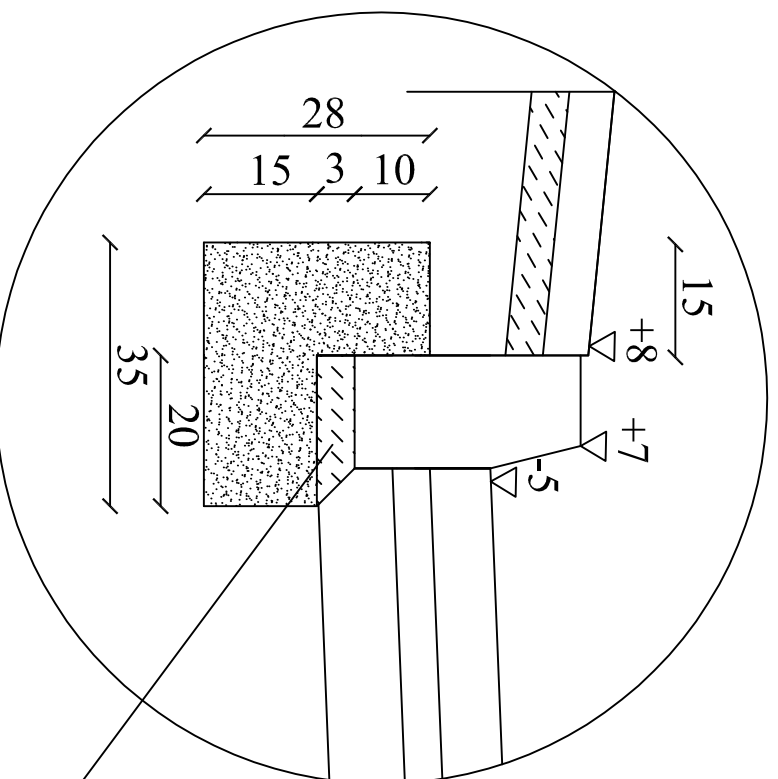
Przekrój normalny drogi I-I

km 0+029m-km 0+125,2m



Szczegół A''

skala 1:10



Podsyпка cementowo-piaskowa 1:5

Ława betonowa z betonu C-15 Mpa

Biuro Projektowe: "PRO-GAL" USŁUGI PROJEKTOWE			
mgr.inż. Przemysław Galiński ul. Żeromskiego 13/23; 19-500 Góldap			
Obiekt i adres:	Przebudowa drogi gminnej w msc. Wronki na działce o nr geod.194	Data: IV 2012r.	
		Nr rys.2	
Tytuł opracowania:	Przekrój normalny I-I	Skala: 1:50	
Zespół:	Imię i Nazwisko:	Nr upr.:	Podpis
Projektant:	mgr inż. Przemysław Galiński	WAM/0126/PWOD/10	