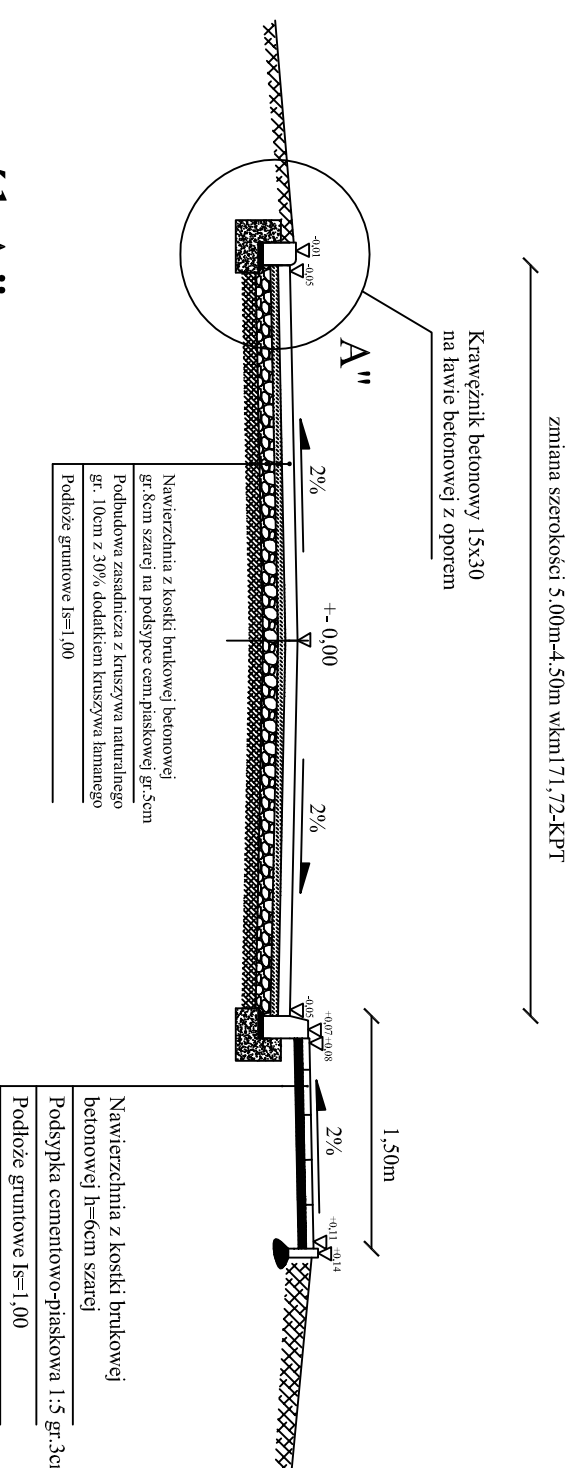
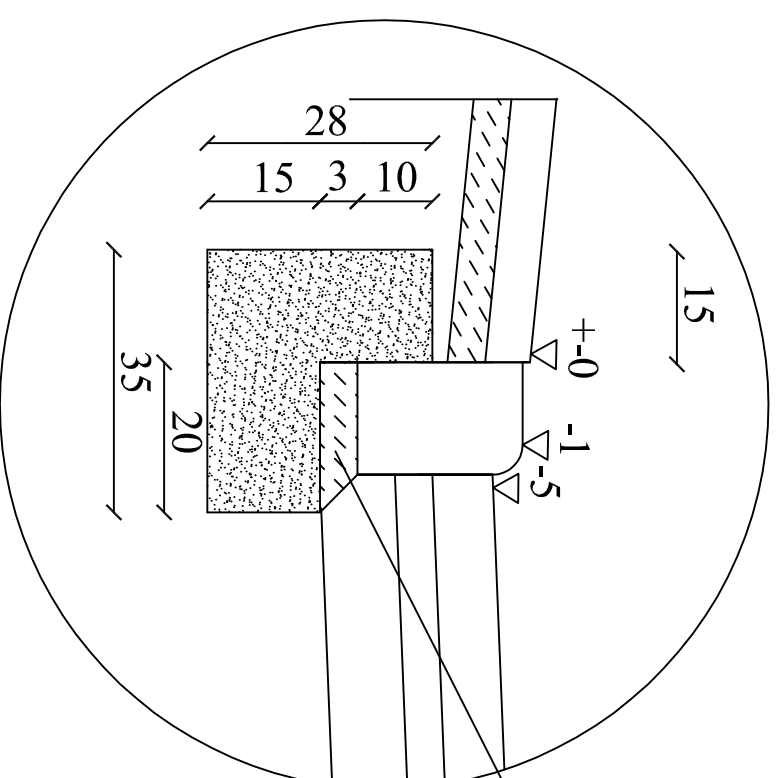


# Przekrój normalny drogi III-III

km 0+143,4m - KPT



Szczegół A''  
skala 1:10



Podsypka cementowo-piaskowa 1:5  
Ława betonowa z betonu C-15 Mpa

<b>Biurowo Projektowe: "PRO-GAL" USŁUGI PROJEKTOWE</b> <b>mgr.inż. Przemysław Galiński</b> ul. Żeromskiego 13/23; 19-500 Goldap			
Obiekt i adres:	Przebudowa drogi gminnej w msc. Wronki na działce o nr geod. 194	Data: IV 2012r.	
		Nr rys. 4	
Tytuł opracowania:	Przekrój normalny III-III	Skala: 1:50	
Zespół:	Imię i Nazwisko:	Nr upr.:	Podpis
Projektant:	mgr inż. Przemysław Galiński	WAM/0126/PWOD/10	