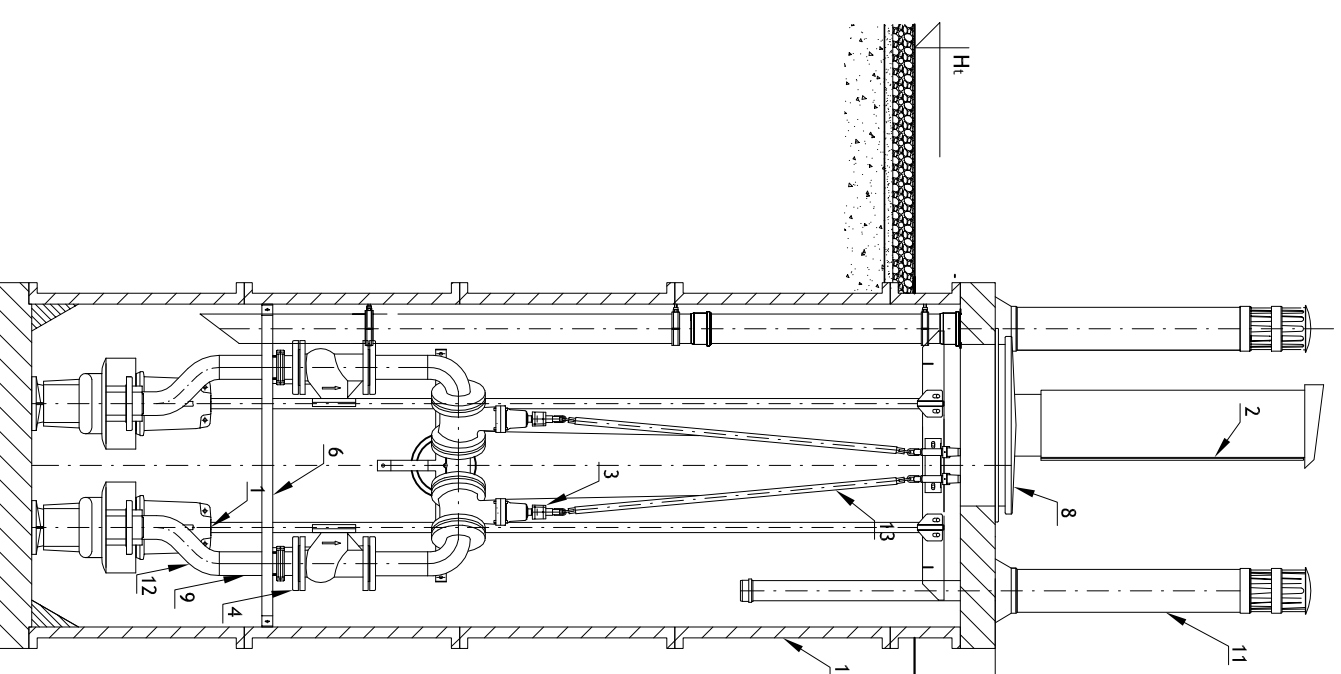


#### UWAGA

Projekt przepompowni wraz z armaturą towarzyszącą został wykonany na podstawie konkretnego rozwiązania.

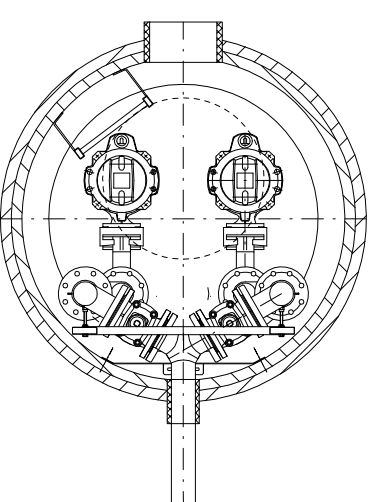
#### Dopuszcza się zastosowanie urządzeń równoważnych

z zastosowaniem się do uwag zgodnie z pkt. 8 opisu technicznego.



#### LEGENDA:

1. Pompa zatapiałna
  2. Szafa sterownicza
  3. Zasowa
  4. Zawór zwrotny
  5. Orurowanie góra
  6. Belka mocowania trójnika i pionów
  7. Prowadnica rurowa
  8. Właz kwadratowy 600x600
  9. Pion tłoczny
  10. Drabinka z elementami montażowymi
  11. Wywiewka
  12. Odsadzka
  13. Kardan
  14. Obudowa z polimerobetonu
- Hpok - rzędna pokrywy pompowni  
 Ht - rzędna terenu przy przepompowni  
 Htl ps - rzędna na wylocie z pompowni  
 Hdop - rzędna dopływu do pompowni  
 Hd - rzędna dna komory pompowni  
 Hpp - rzędna posadzenia pompowni  
 Hc - całkowita wysokość zbiornika



**San-System**

[www.san-system.com.pl](http://www.san-system.com.pl)  
 e-mail: [biuro@san-system.com.pl](mailto:biuro@san-system.com.pl)

Wykonawca:

Sieć wod - kan Dąbie - Bocznika, gmina Goldap.

**SAN-SYSTEM**

Przepompownie ścieków sanitarnych.

ul. Składowa 3A/23

Gmina Goldap, 19-500 Goldap, ul. Plac Zwycięstwa 14

19-400 Olecko

Schemat sieciowej przepompowni ścieków

Projektował

mgr inż. Karol Brodowski

5/02/O<sub>L</sub>

WAM./0076/P/OOS/04

sierpień 2011r.

Sprawdzający

mgr inż. Edyta Jeglińska

WAM./0041/P/WOS/11

sierpień 2011r.

Skala

.....

Nr rys. 3

Podpis