

#### UWAGA

Projekt przepompowni wraz z armaturą towarzyszącą został wykonany na podstawie konkretnego rozwiązania.

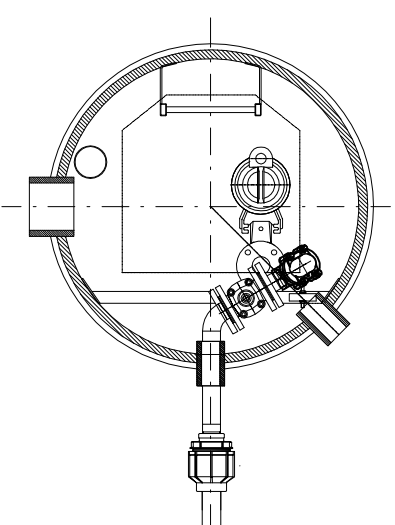
#### Dopuszcza się zastosowanie urządzeń równoważnych

z zastosowaniem się do uwag zgodnie z opisem technicznym.

#### LEGENDA:

1. Pompa zatapialna
2. Szafa sterownicza
3. Zasuwa
4. Zawór zwrotny
5. Orurowanie góra
6. Belka mocowania trójnika i pionów
7. Prowadnica rurowa
8. Właz kwadratowy 600x600
9. Pion tłoczny
10. Złącze przejściowe
11. Rura osłonowa sondy
12. Drabinka z elementami montażowymi
13. Wywiewka na pokrywie
14. Obudowa z polimerobetonu

Hpok - rzędna pokrywy pompowni  
 Ht - rzędna terenu przy przepompowni  
 Ht ps - rzędna na wylocie z pompowni  
 Hdop - rzędna dopływu do pompowni  
 Hd - rzędna dna komory pompowni  
 Hpp - rzędna posadowienia pompowni  
 Hc - całkowita wysokość zbiornika



**San-System**

[www.san-system.com.pl](http://www.san-system.com.pl)  
 e-mail: [biuro@san-system.com.pl](mailto:biuro@san-system.com.pl)

Wykonawca:

Sieć wod - kan Dąbie - Bocwinka, gmina Goldap.

Skala

**SAN-SYSTEM**

Przepompownie ścieków sanitarnych.

Nr rys. 5

ul. Składowa 3A/23  
 19-400 Olecko

INWESTOR:  
 Gmina Goldap, 19-500 Goldap, ul. Plac Zwycięstwa 14

TEMAT:  
 Schemat przydomowej przepompowni ścieków

Imię i Nazwisko

Podpis

Projektował

mgr inż. Karol Brodowski

Nr uprawnień

Data

Podpis

Sprawdzający

mgr inż. Edyta Jeglińska

WAM./0041./PWOS./11

sierpień 2011r.