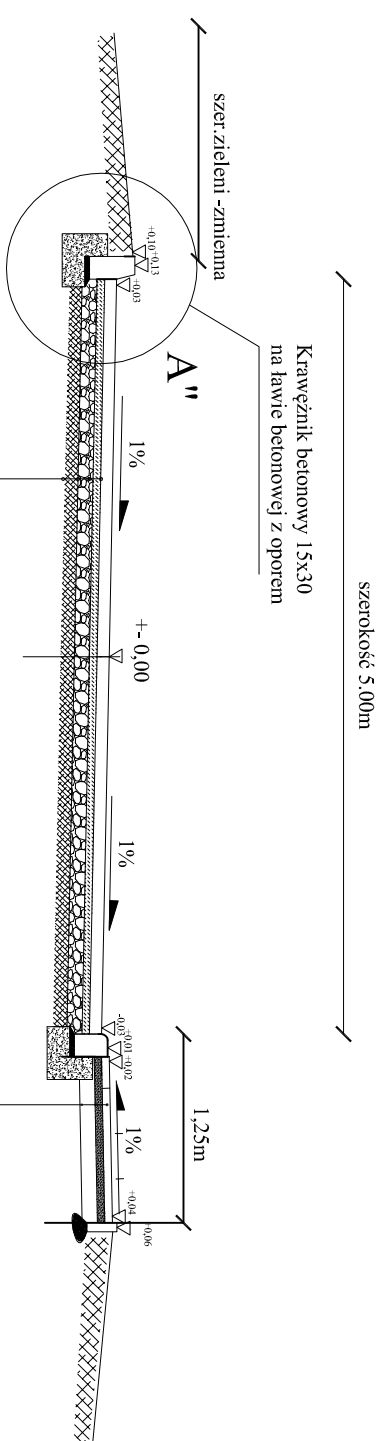


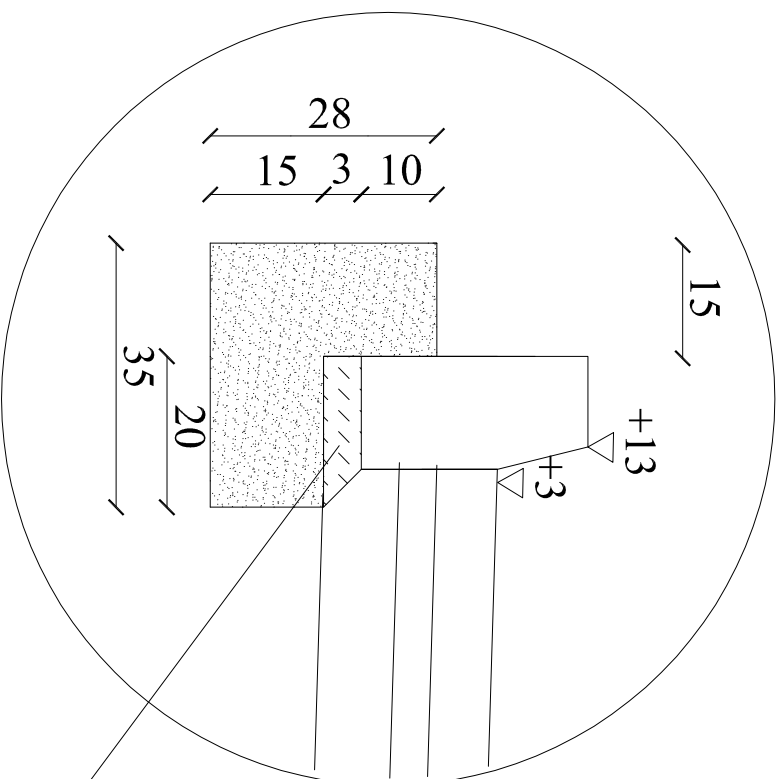
# Przekrój normalny drogi I-I



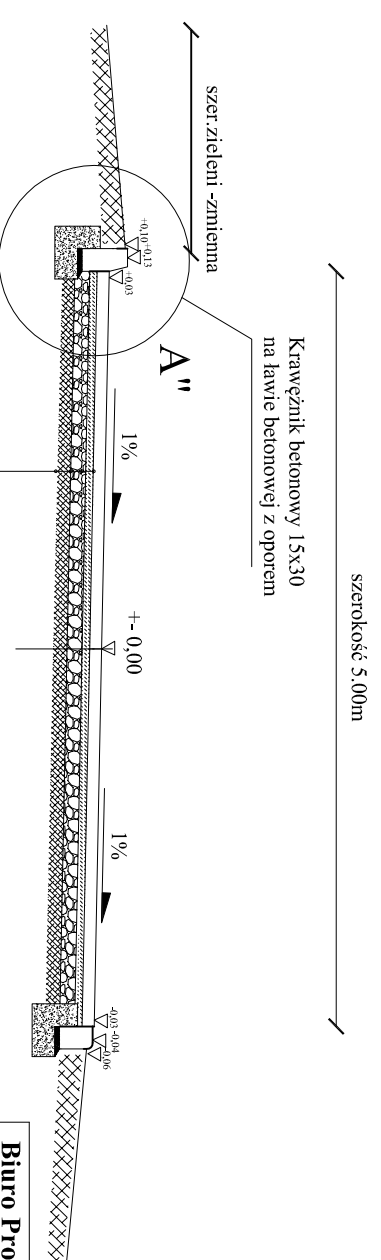
Nawierzchnia z kostki brukowej betonowej gr. 8cm szarej na podsypce cem. piaskowej gr. 5cm  
 Podbudowa z kruszywa stabilizowanego cementem o Rm=2,5 MPa gr. 10cm  
 Podłoże gruntowe Is=1,00

Nawierzchnia z kostki brukowej betonowej h=6cm szarej  
 Podsypka cementowo-piaskowa 1:5 gr. 3cm  
 Kruszywo naturalne 0/31.5mm gr. 10cm  
 Podłoże gruntowe Is=1,00

## Szczegół A'' skala 1:10



## Przekrój normalny drogi II-II



Nawierzchnia z kostki brukowej betonowej gr. 8cm szarej na podsypce cem. piaskowej gr. 5cm  
 Podbudowa z kruszywa stabilizowanego cementem o Rm=2,5 MPa gr. 10cm  
 Podłoże gruntowe Is=1,00

## Podsypka cementowo-piaskowa 1:5 Ława betonowa z betonu C-15 Mpa

<b>Biurowo Projektowe: "PRO-GAL" USŁUGI PROJEKTOWE</b>		
mgr inż. Przemysław Galiński ul. Żeromskiego 13/23; 19-500 Gołdap		
Obiekt i adres:	<b>Przebudowa nawierzchni jezdni w msc. Kozaki</b>	Data: V 2014r. Nr rys.: 3
Tytuł opracowania:	Przekrój normalny I-I	Skala: 1:50
Zespół:	Imię i Nazwisko:	Nr upr.:
Projektant:	mgr inż. Przemysław Galiński	Podpis

W.A.M./0126/P.W.O.D/10