

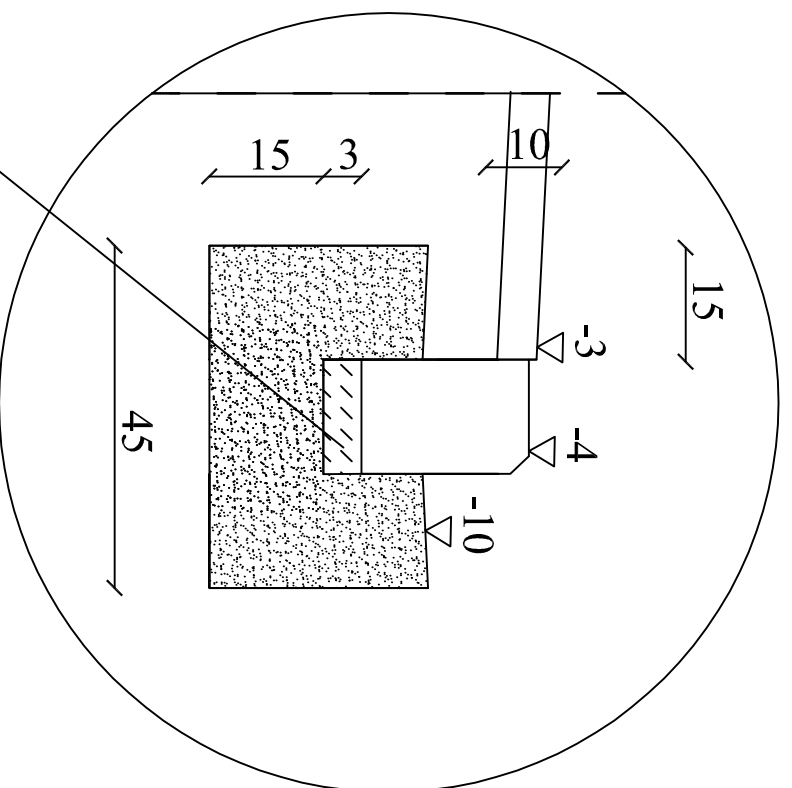
Przekrój normalny drogi I-I

km 0+0,00m - km 0+043,00m

km 0+112,00-km 0 +232,41

Uwaga: na łukach poziomych szer.jezdni 4,2m

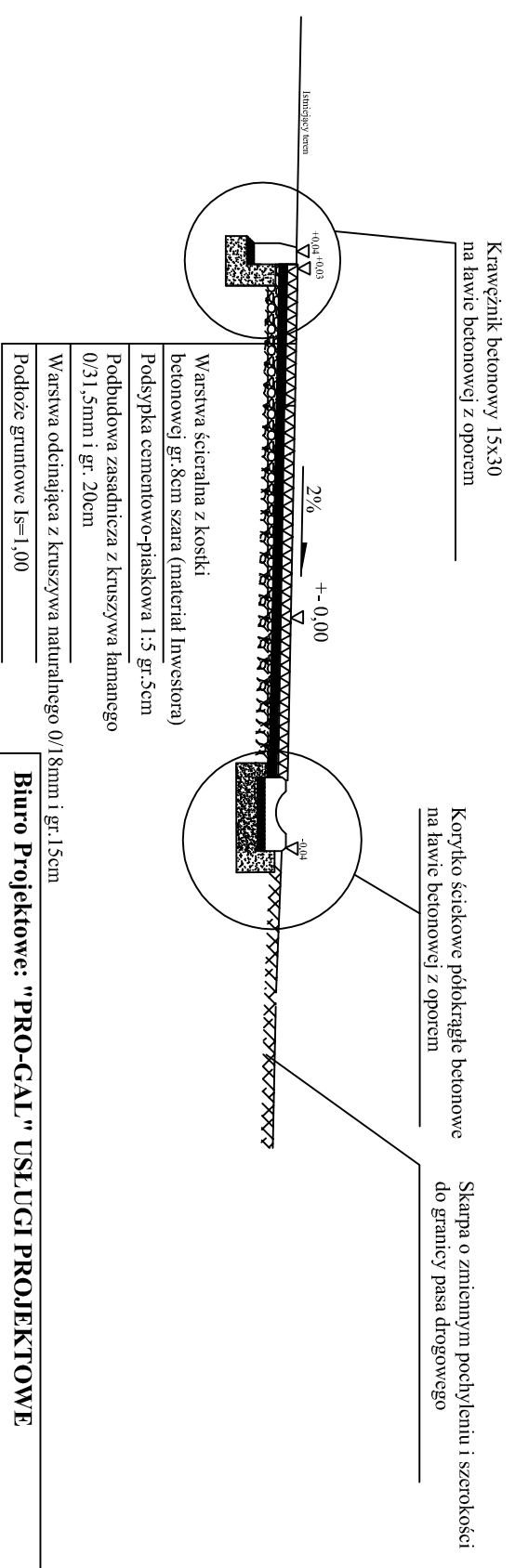
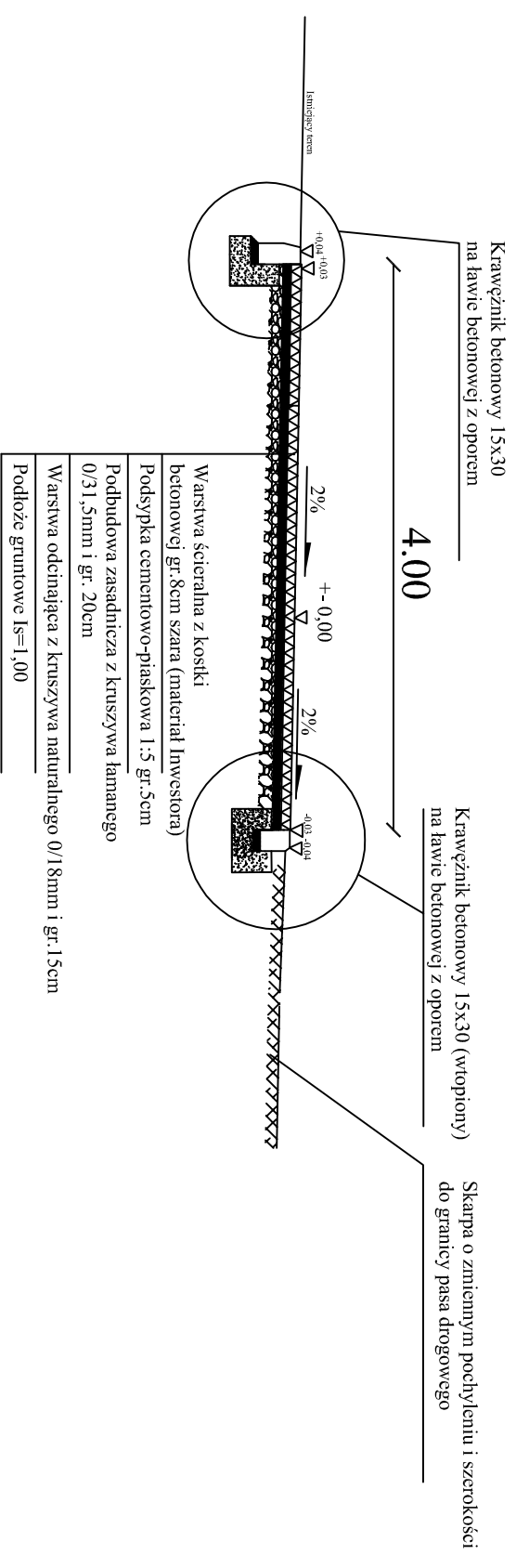
Szczegół A"
skala 1:10



Przekrój normalny drogi II-II

km 0+043,00m - km 0+112,00m

Podsyпка cementowo-piaskowa 1:5
Ława betonowa z betonu C-15 Mpa



Biuro Projektowe: "PRO-GAL" USŁUGI PROJEKTOWE

mgr inż. Przemysław Galiński

ul. Żeromskiego 13/23, 19-500 Gołdap

Przebudowa nawierzchni drogi
gminnej w Grabowie

czerwiec 2016
Nr rys. 3

Przekrój normalny

Skala: 1:50

Zespół: Imię i Nazwisko:

Nr upr.:

Podpis

Projektant: mgr inż. Przemysław Galiński

WAM/0126/PWOD/10