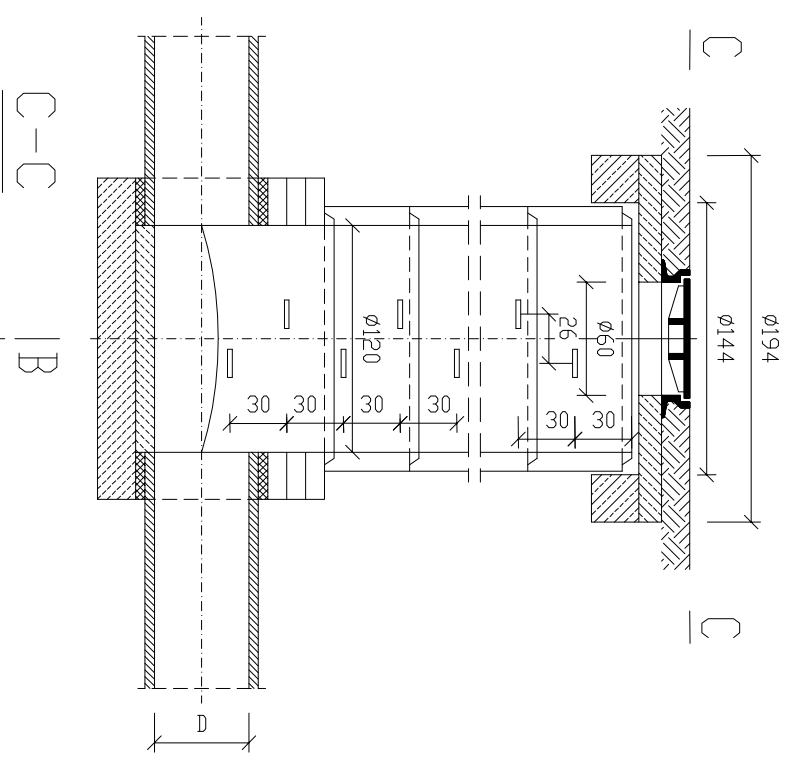
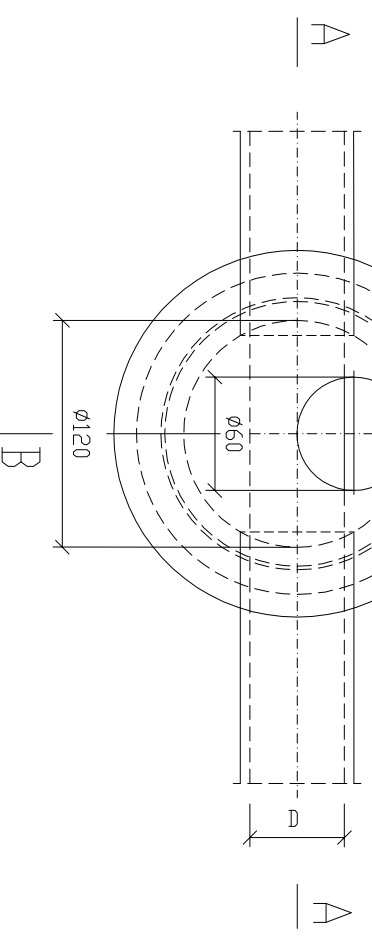
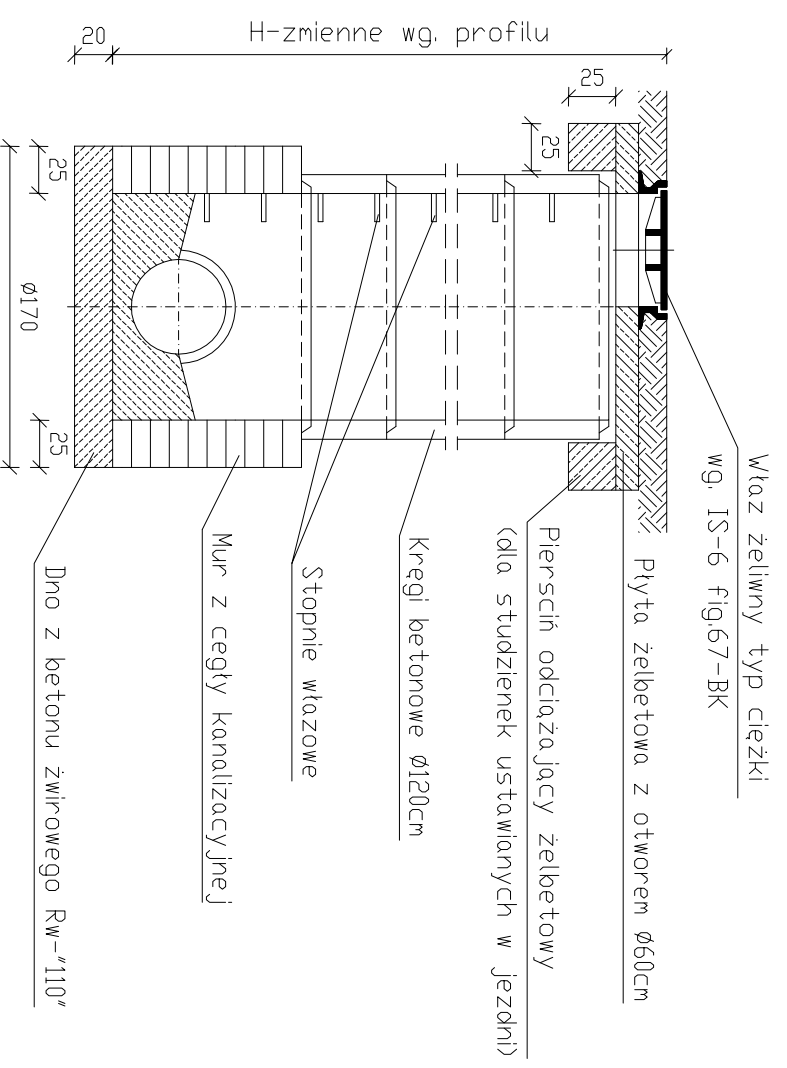


A-A



B-B



Firma : PRO-KON Zakład Usług Projektowych mgr inż. Krzysztof Sawczuk 19-400 OLECKO , ul. Sokola 3/27 , tel. (087) 5202467		
TEMAT: Projekt przebudowy ulicy Mikołajczyka w Gotdapi		
TREŚĆ RYSUNKU: Studzienka rewizyjna z kregów betonowych	SKALA: 1 : 50	BRANŻA: SANITARNA
PROJEKTANT :	STADIUM: PROJEKT WYKONAWCZY	
Nr rys.:	4	DATA: maj 2008