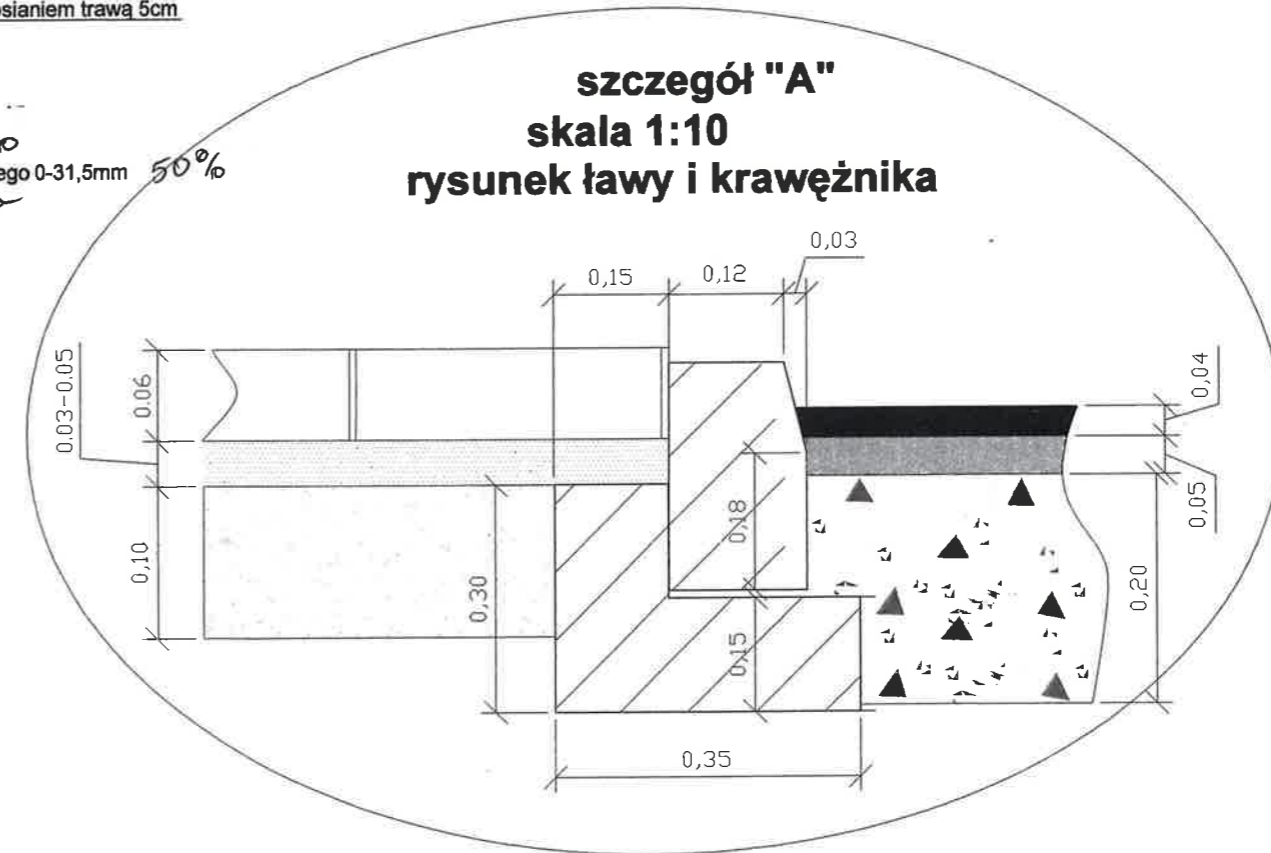
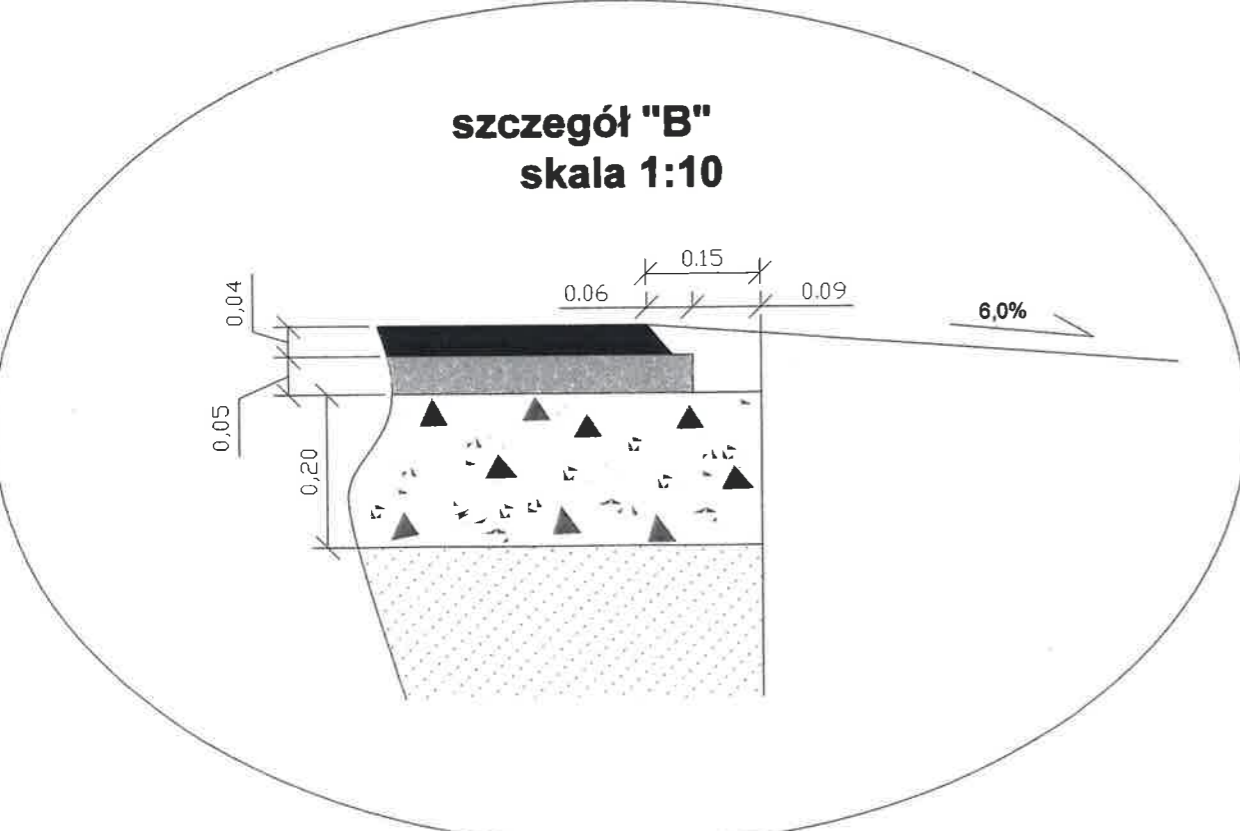
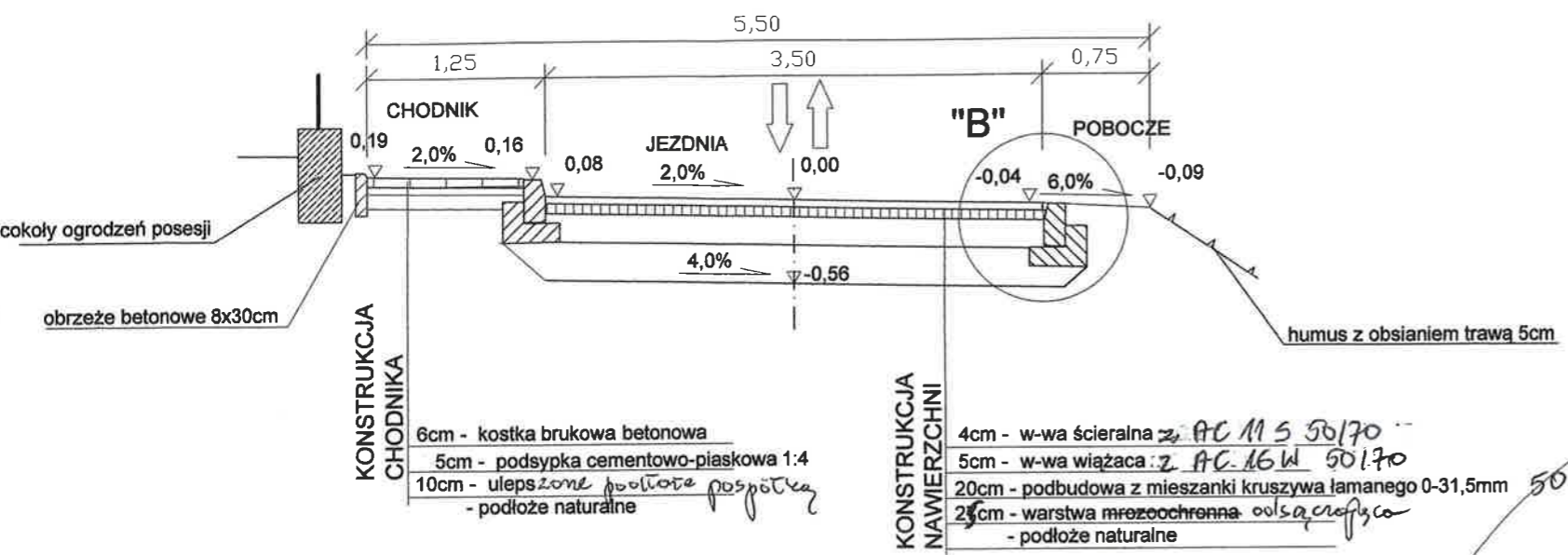


# PRZEKRÓJ NORMALNY N-3 DOJAZD MIKOŁAJCZYKA od km 0+000 do km 0+110



Z up. BURMISTRZA  
mgr inż. Jakob Duda Duchnowski  
KIEROWNIK  
WYDZIAŁ INFRASTRUKTURY  
I INWESTYCJI KOMUNALNYCH

Firma: PRO-KOM Zakład Usług Projektowych mgr inż. Krzysztof Sawczuk 19-400 OLECKO, ul. Sokola 3/27, tel. (087) 5202467			
TEMAT: Projekt przebudowy ulicy Mikołajczyka w Gołdapi (dz. nr 725; 716/24; 715; ) dł. łącznej 0,35457km			
TREŚĆ RYSUNKU: <b>PRZEKRÓJ NORMALNY</b>		SKALA: <b>1:50</b>	BRANŻA: <b>DROGOWA</b>
PROJEKTANT:	mgr inż. Krzysztof Sawczuk upr. projektowa w zakresie dróg i nawierzchni kraj. nr SUW-83/93	STADIUM: <b>PROJEKT BUDOWLANY</b>	
SPRAWDZAJĄCY:	mgr inż. Marek Otrócki upr. Nr SUW-81/94	Nr rys.: <b>3</b>	DATA: <b>kwiecień 2007</b>