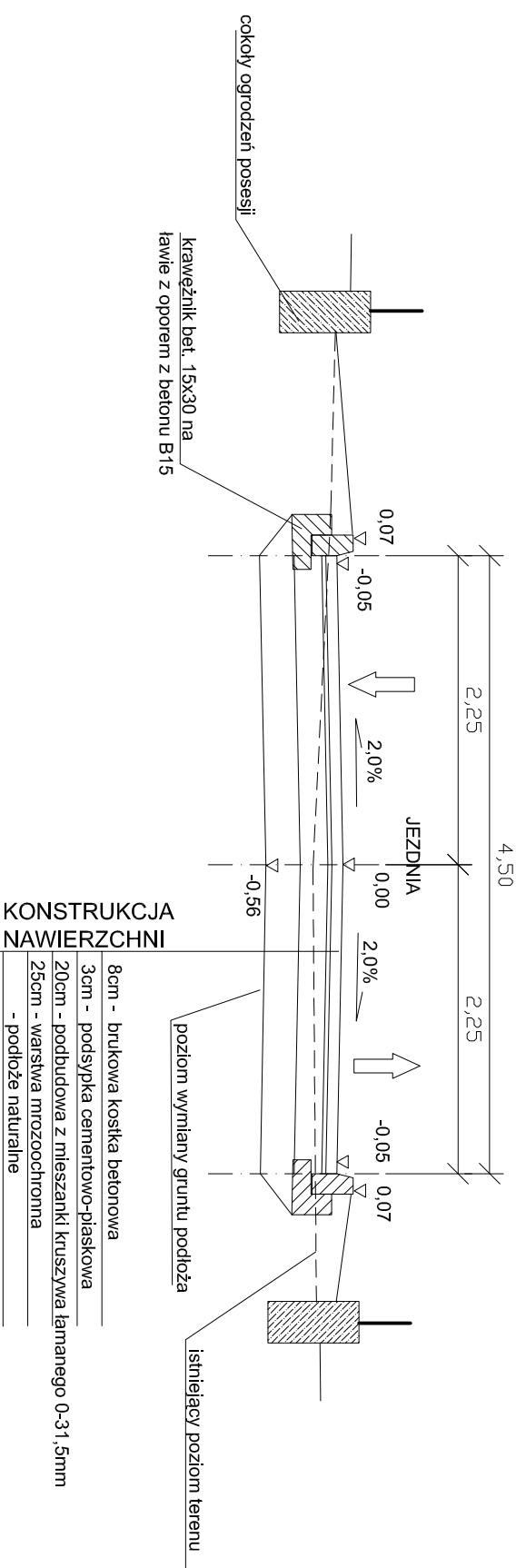
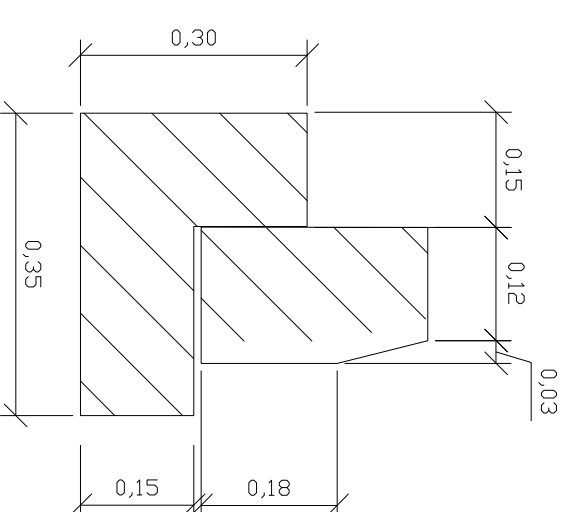


**PRZEKRÓJ NORMALNY N-1 ULICY  
DOJAZDOWEJ OD UL. SUWALSKIEJ  
od km 0+000 do km 0+098,0**

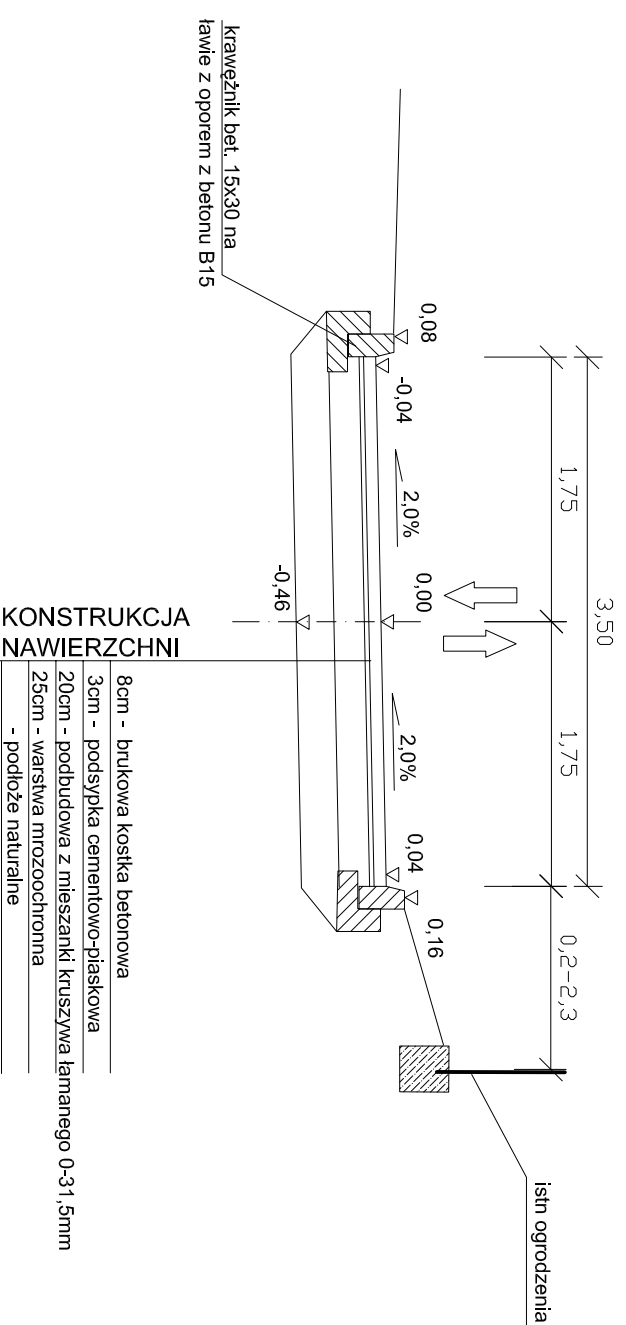


rysunek ławy i krawężnika

skala 1:10



**PRZEKRÓJ NORMALNY N-2 ULICY  
DOJAZDOWEJ OD UL. SUWALSKIEJ  
od km 0+098 do km 0+151,0**



Firma : <b>PRO-40W Zakład Usług Projektowych mgr inż. Krzysztof Sawczuk</b> 19-400 OLECKO , ul. Sokola 3/27 , tel. (087) 5202467	
TEMAT: <b>Projekt przebudowy ulicy dojazdowej od ulicy Suwalskiej w Goldapi ( dz. nr 700/2 ; 700/3 ; 700/84 ; 888/4 ) dl. 0.1512km</b>	
TRESC RYSUNKU: <b>PRZEKROJE NORMALNE</b>	
PROJEKTANT : <b>mgr inż. Krzysztof Sawczuk</b> <i>upr. projektowe w zakresie drog i nawierzchni iarnik nr SUW-43393</i>	STADIUM: <b>PROJEKT BUDOWLANY</b>
SPRAWDZAJĄCY : <b>mgr inż. Marek Otręcki</b> <i>upr. Nr SUW-81/94</i>	Nr rys.: <b>3</b>
	DATA: <b>kwiecień 2007</b>
SKALA: <b>1:50</b>	BRANŻA: <b>DROGOWA</b>