

zestawienie nr 2

Autoryzowane Centrum Szkoleniowe European Arboricultural Council e.V. (EAC)

Centrum Dendrologiczne Sp. z o.o.
ul. Topolowa 39, Pawlowice, 05 555 Tarczyn
tel./fax: +48 22 2542329, tel. kom.: +48 504 064 336



**Projekt zabezpieczenia dębu szypułkowego
– pomnika przyrody -
rosnącego na Placu Zwycięstwa w Gołdapi.**

CENTRUM DENDROLOGICZNE
Sp. z o.o.
ul. Topolowa 39, 05 555 Tarczyn
tel. 22 254 23 29, tel. kom. 504 064 336
fax 22 254 23 29, NIP: 001-00-41534

Warszawa marzec 2017

Prof. dr hab. inż. Marek Siewniak

Mgr inż. Andrzej Terebiński

Projekt zabezpieczenia dębu szypułkowego – pomnika przyrody
rosnącego na Placu Zwycięstwa w Gołdapi.

Spis treści

0.wstęp.....	1
1.Koncepcja zabezpieczenia	3
2. Projekt budowlany,	5
PROJEKT ZAGOSPODAROWANIA TERENU – CZĘŚĆ OPISOWA	5
PROJEKT BUDOWLANY	6
OPIS TECHNICZNY	8
4.Wnioski i zalecenia	13

0.wstęp

Ekspertyza wykonana jest na podstawie umowy pomiędzy Gminą Gołdap i Centrum Centrologicznym Pawłowice Nr WIK.7031.16.2017 zawartej w dn. 23.02.2017. Prace terenowe zostały wykonane w dn. 16.03.2017.

Zakres opracowania obejmuje: koncepcje zabezpieczenia, projekt budowlany, kosztorys inwestorski.

1. Dąb szypułkowy nr ew. 107 jest drzewem niebezpiecznym, ze względu na słaby system korzeniowy, uszkodzony lub ograniczony w trakcie prac przy budowie basenu i nawierzchni alei. Wartość aktualnej stabilności w gruncie $S_k = 110\%$ jest niewystarczająca. Mała misa nie zapewnia odpowiedniego zasilania drzewa, korzenie

nie mają przestrzeni do rozwoju. Powoduje to, że drzewo nie ma właściwej stabilizacji w gruncie. Dodatkowo pień drzewa jest silnie osłabiony, ubytkiem oraz postępującą zgnilizną powodowaną przez żółciaka siarkowego. Wartość aktualnej wytrzymałości pnia na złamanie $S_b = 89\%$ jest niewystraszająca. Stosunek wytrzymałości podstawowej S_g do wytrzymałości aktualnej S_b i stabilności aktualnej wynosi: $S_g : S_b : S_k = 1 : 0,10 : 0,13$

1. Stabilność drzewa w gruncie jak i wytrzymałość pnia na złamanie zmalała do 10%. (por. Siewniak, M. Bobek, W.: Ekspertyza dendrologiczna statyki Dwóch drzew - pomników przyrody rosnących w parku – na placu zwycięstwa w Gołdapi, 2016).
2. Otoczenie drzewa charakteryzuje się wysoką wrażliwością, wynikającą z dużej intensywności użytkowania terenu przez przechodniów, zwłaszcza osoby starsze i dzieci.
3. Alternatywnie konieczny jest system zabezpieczenia drzewa składający się z:
 - a. Podpory stalowej w kształcie litery A wykonanej z rur stalowych grubościennych.
 - b. Systemu podwieszeń przy pomocy lin polipropylenowych typu BOA, zagrożonych konarów i przewodników
 - c. Wiązania statycznego z lin typu BOA 8 tonowych, w trójkąt tuż nad rozwidleniem¹.

¹ Siewniak M., Bobek W.: Ekspertyza dendrologiczna statyki dwóch drzew - pomników przyrody rosnących w parku – na Placu Zwycięstwa w Gołdapi. Wykonana zintegrowaną, bezinwazyjną metodą tensometryczną Elasto-Inclino. 2016

1. Koncepcja zabezpieczenia

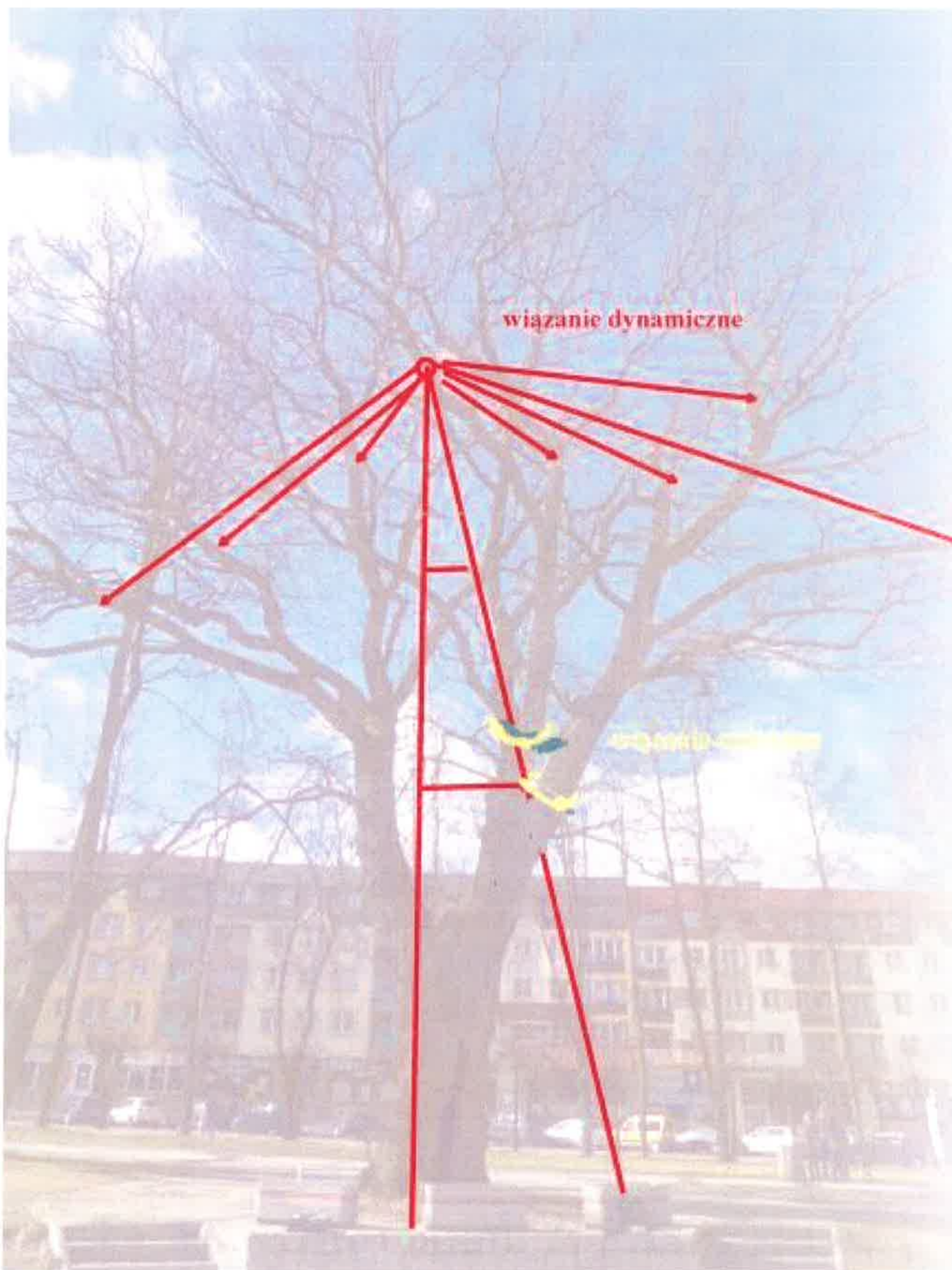
Zabezpieczenia wymaga zarówno niewystarczający, uszkodzony system korzeniowy jak i wypróchniały rozwidlony pień.

Wymagane funkcje mechanicznego zabezpieczenia.

1. Częściowe przyjęcie masy i naporu wiatru oraz odciążenie pnia
2. Częściowe przyjęcie masy masy i naporu wiatru oraz odciążenie systemu korzeniowego.
3. Częściowe przyjęcie masy i naporu wiatru oraz częściowa stabilizacja rozwidlenia pnia.

Dąb jest odchylony od pionu o ok. 6° w kierunku północno-wschodnim.

Podpora stalowa w kształcie litery A zostanie wpięta w konstrukcje drzewa i część naprężeń zostanie przeniesiona do gruntu.



Fot. 1: Dąb szypułkowy (*Quercus robur*); podpora, wiązania dynamiczne i wiązania statyczne

2. Projekt budowlany

PROJEKT ZAGOSPODAROWANIA TERENU – CZĘŚĆ OPISOWA

1. DANE OGÓLNE:

Inwestorzy: Urząd Gminy Gołdap

Adres budowy: Gołdap, Plac Zwycięstwa

Nr ewid. działek: 875/8, w obr. 281803_04.0002 Gołdap2

2. PRZEDMIOT INWESTYCJI:

Konstrukcja zabezpieczenia dębu szypułkowego rosnącego na placu Zwycięstwa w GOŁDAPU.

3. ISTNIEJĄCY STAN ZAGOSPODAROWANIA:

Działka jest zabudowana, zagospodarowana, park miejski. Istnieje infrastruktura podziemna energetyczna, kanalizacyjna i wodociągowa posiada dostęp do drogi publicznej. Działka nieogrodzona.

4. PROJEKTOWANE ZAGOSPODAROWANIE:

Projektuje się obiekt budowlany konstrukcją stalową wsporczą drzewa.

Warunki zagospodarowania: działka nie jest objęta miejscowym planem zagospodarowania przestrzennego.

5. ZESTAWIENIE POWIERZCHNI

- powierzchnia opracowania 683 m^2
- powierzchnia zabudowy ogółem $0,36 \text{ m}^2$

6. OBSZAR ODZIAŁOWYWANIA OBIEKTU

Oddziaływanie obiektu nie wykracza poza teren działki, nie ma negatywnego oddziaływania na środowisko.

PROJEKT BUDOWLANY

OBIEKT: Konstrukcja zabezpieczenia dębu szypułkowego rosnącego na placu Zwycięstwa w GOŁDAPI.

INWESTOR: Gmina Gołdap

ADRES INWESTYCJI: Gołdap, Plac Zwycięstwa

JEDNOSTKA EWID.: Miasto Gołdap

NR EWID. DZIAŁEK: 875/8, w obr. 281803_04.0002 Gołdap2

KAT. OBIEKTU BUD.: kat. XVIII

PROJEKTANT: Andrzej Terebiński
ul. Powstańców 1863r. nr 15,
99-400 Łowicz
tel. 505-928-424

adres do korespondencji: 99-400 Łowicz, ul Nowa 8

mail: andrzej@terebinski.pl

OŚWIADCZENIE:

Niniejszym oświadczam, że projekt budowlany wykonany został zgodnie z obowiązującymi przepisami oraz zasadami wiedzy technicznej.

PROJEKTANT:

mgr inż. Andrzej Terebiński

nr upr. 18/85 Sk-ce

SPIS TREŚCI

1. ZAŁĄCZNIKI	str.
Zaświadczenie Burmistrza	
Uprawnienia i wypis projektantów	
2. PLAN ZAGOSPODAROWANIA TERENU	
Część opisowa istniejącego zagospodarowania działki	1
Plan zagospodarowania terenu	2
3. PROJEKT BUDOWLANY	
Opis techniczny	3-7
Rzut konstrukcji	K1
Informacja dotycząca bezpieczeństwa i ochrony zdrowia	8

OPIS TECHNICZNY

1. Dane ogólne

Konstrukcja wsporcza, mechaniczne zabezpieczenie drzewa, częściowe przejście masy drzewa i naporu wiatru.

2. Podstawowe dane techniczne

Konstrukcja stalowa, spawana z rur wsparta na dwóch studniach fundamentowych średnicy 1,2m i posadowionych na głębokości minimum 2,75m.

Do obliczeń przyjęto obciążenie na podstawie wykonanej analizy obciążenia wg DIN 1056/1056 + Dynamika

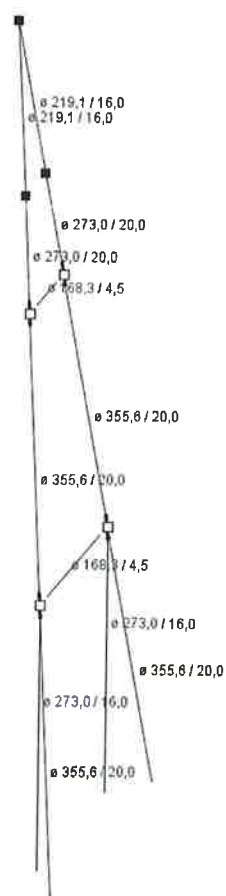
Powierzchnia profilu 334m² napór wiatru 51,40kN, środek naporu wiatru na wysokości 14m.

R3D3-Rama 3D - Widok 3D



Osiowy rozstaw podpór 4,20m oraz 1,7m, wysokość 15,00m.

Liczba podpór 4.



Zestawienie stali:

L.p.	Przekrój	Grupa prętów	Numery prętów	Ilość	Długość prętów lub elementów	Długość całkowita	Masa jednostk.	Masa całkowita
-	-	-	-	szt.	m	m	kg/m	kg
1	R168,3 / 4,5	poprzeczka	-	16	1,4	1,4	18,163	25,427
2	R168,3 / 4,5	poprzeczka	-	15	2,8	2,8	18,163	50,854

						SUMA: f 168,3 / 4,5	4,2	18,163	76,281
3	fR355,6 / 20,0	slupy	-	2, 4, 9, 12	2 + 2	5,085 i 6.085	22,341	165,387	3 694,91
						SUMA: f 355,6 / 20,0	20,341	165,387	3 364,088
4	R273,0 / 16,0	slupy	-	13-14	2	6	12	101,322	1 215,86
						SUMA: f 273,0 / 16,0	10	101,322	1 013,22
5	R219,1 / 16,0	slupy	-	8, 11	2	3,051	6,102	80,072	488,615
						SUMA: f 219,1 / 16,0	6,102	80,072	488,615
6	R273,0 / 20,0	slupy	-	7, 10	2	2,034	4,068	124,681	507,219
						SUMA: f 273,0 / 20,0	4,068	124,681	507,219
								SUMA	5 449,423
								DODATEK (3 %)	163,483
								SUMA CAŁKOWITA	5 612,905

Wykaz stali: S 235

Zestawienie nie uwzględnia zakładów przy zmianie średnicy, zbrojenia fundamentów, zakotwienia słupów.

3. OPIS KONSTRUKCJI STALOWEJ

Zaprojektowano konstrukcję stalową, spawaną z rur okrągłych grubościennych o zróżnicowanych średnicach w kształcie litery A wysokości 15,00m o rozstawie 4,20m z dwiema poprzeczkami ma wysokości 5,0m i 10,0m odchyloną od pionu o 6 stopni podparta dwiema pionowymi przyporami na wysokości 5m. Stal 235S. Geometria wg rys.1. Przy zmianie średnicy należy zastosować dystanse po obwodzie dla zachowania współosiowości, zakład minimum 0,5m. Spoiny pachwinowe grubości 10mm oraz otworowe. Poprzeczki należy zamocować do słupów przegubowo.

Na szczycie konstrukcji w płaszczyźnie poziomej należy przyspawać obręcz z poprzeczkami (jak szprychy) o średnicy 0,4m wygiętą z pręta gładkiego Ø22, będą do nich mocowane wiązania.

Zabezpieczenie antykorozyjne:

- przygotowanie powierzchni, oczyszczenie do S21/2

- farba podkładowa epoksydowa 60µm

- międzywarstwa farba epoksydowa 80µm

- warstwa nawierzchniowa poliuretanowa 80µm

Farba nawierzchniowa w kolorze RAL 8001 (średni brąz)

4. OPINIA GEOTECHNICZNA

Na podstawie dostępnych materiałów źródłowych, wywiadu przyjęto, że na terenie projektowanej budowy zalegają pod warstwą humusu grubości średnio 20 cm gruntu nośne w stanie średnio zagęszczonym piaski drobne ułożone w jednorodną warstwę.

Poziom wody gruntowej występuje poniżej poziomu projektowanego posadowienia ław fundamentowych.

Stwierdzono, że warunki gruntowo – wodne charakteryzujące podłoże gruntowe są korzystne dla wykonania projektowanych obiektów.

Zgodnie z rozporządzeniem Ministra Infrastruktury, Budownictwa i Gospodarki Morskiej z dnia 25 kwietnia w sprawie ustalenia geotechnicznych warunków posadowienia obiektów budowlanych występujący rodzaj warunków gruntowych można zaliczyć do prostych warunków gruntowych.

Projektowane obiekty zaliczono do I kategorii geotechnicznej ze względu na występowanie prostych warunków gruntowych.

Warstwa ziemi zalegająca w miejscu projektowanej inwestycji powinna być usunięta poza granice robót fundamentowych.

W przypadku natrafienia w czasie robót fundamentowych na warstwę gruntu nienośnego należy dokonać jego wymiany na warstwę piasku stabilizowanego cementem lub na chudy beton.

Na podstawie oceny stanu technicznego istniejącego gruntu i w oparciu o polską normę PN-81/B03020 przyjęto obliczeniowy opór jednostkowy podłoża gruntowego pod fundamentem w wysokości $q_{rs} = 0,15$ MPa.

W przypadku stwierdzenia innych warunków gruntowych należy zawiadomić projektanta.

5. OPIS FUNDAMENTÓW

Zaprojektowano posadowienie bezpośrednio na studniach, należy wykonać dwie studnie ze zbrojonych kręgów betonowych o średnicy 1,2m. Poziom posadowienia -2,75m. Po ułożeniu zbrojenia przyjętego konstrukcyjnie i zmontowaniu konstrukcji stalowej, po odbiorze geodezyjnym, studnie należy wypełnić betonem B15.

Przyjęto następujące obciążenia fundamentu:

Reakcje podporowe dla sumy grup (Ciężar własny, wiatr):

	R_x [kN]	R_y [kN]	R_z [kN]	M_x [kNm]	M_y [kNm]	M_z [kNm]
1	62,98	26,11	449,53	-20,02	-7,09	0,74
10	-62,16	27,40	473,30	-15,22	-0,54	0,90
11	-0,96	-8,43	-441,53	-8,69	-2,71	2,34
12	0,14	-9,02	-462,87	-6,77	-0,22	-1,95

4.Wnioski i zalecenia

1. Podpora powinna zostać wykonana w roku 2017. Prace ziemne powinny zostać wykonane pod nadzorem dendrologicznym.
2. Wiązanie drzewa do podpory powinno zostać wykonane pod nadzorem dendrologicznym.
3. Konieczne są cięcia sanitarne – ustawiczne usuwanie posuszu.
4. Niezbędna jest wymiana trawnika na roślinność okrywową w obrębie rzutu korony.
5. Wskazany jest usunięcie nawierzchni granitowych wraz z podbudową cementową piaskową z obrębu rzutu korony. Drzewo podejmie wtedy próbę regeneracji systemu korzeniowego.
6. Za trzy lata wskazanym będzie kontrola statyczna drzewa.

Prof. dr hab. inż. Marek Suewniak



CENTRUM DENDROLOGICZNE
Sp. z o.o.

Pawłowice, ul. Topolowa 39, 05-555 Tarczyn
tel./fax +48 22 727 73 28, kom. 0 504 064 336
REGON: 010702734, NIP: 951-00-41-534

Załączniki:

1. Terebiński Andrzej – uprawnienia zawodowe
2. Kosztorys inwestorski
3. Dąb 29 – model
4. 3.pylon 3-model
5. Zaświadczenie Burmistrza Gołdapi.

Skierniewice dnia 1985.04.04. 19 r.

Nr 13/85 Sk-ca

DECYZJA O STWIERDZENIU PRZYGOTOWANIA ZAWODOWEGO do pełnienia samodzielnych funkcji technicznych w budownictwie

Na podstawie § 5 ust. 2, § 6 ust. 2 i 3, § 7 i § 13 ust. 1 pkt. 2 lit. -

rozporządzenia Ministra Gospodarki Terenowej i Ochrony Środowiska z dnia 20 lutego 1975 r. w sprawie samodzielnych funkcji technicznych w budownictwie (Dz.U. Nr 8, poz. 46) stwierdzam, że:

Obywatel(ka) ANDRZEJ JOZEF TEREBINSKI (imię i nazwisko)
magister inżynier budownictwa (rodzaj zawodu - zawód-1)

urodzony(a) dnia 19 marca 1956 r. w Lowiczu

posiada przygotowanie zawodowe upoważniające do wykonywania samodzielnej funkcji kie-
rownika budowy i robót

w specjalności konstrukcyjno-budowlanej (rodzaj specjalności techniczno-budowlanej)

w zakresie _____ (specjalizacja zawodowa)

HA-BUA-14 wers. 1964 WAT/W - DZG, 150-1-09, 84.04.79, 4.500 A4

Obywatel(ka) ANDRZEJ JOZEF TEREBINSKI (imię i nazwisko) jest upoważniony(a) do:

- 1/ kierowania, nadzoru i kontrolowania budowy i robót, kierowania i kontrolowania wytwarzania konstrukcyjnych elementów budowlanych oraz oceniania i badania stanu technicznego w zakresie wszelkich budynków i innych budowli z wyłączeniem linii, węzłów i stacji kolejowych, dróg oraz lotniskowych dróg startowych i manipulacyjnych, mostów budowli hydrotechnicznych i wodnosilniczych,
- 2/ sporządzania w budownictwie osób fizycznych projektów w zakresie rozwiązań architektonicznych
 - a/ budynków inwentarskich i gospodarczych, adaptacji projektów typowych i powtarzalnych innych budynków oraz sporządzania planów zagospodarowania działki związanej z realizacją tych budynków,
 - b/ budowli nie będących budynkami,
- 3/ sporządzania w budownictwie osób fizycznych projektów w zakresie rozwiązań konstrukcyjno-budowlanych wszelkich budynków i budowli.

otrzymuje
mgr inż. Andrzej Terebinski
zam. Lowicz
ul. Powstańców

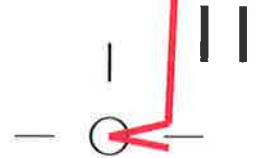
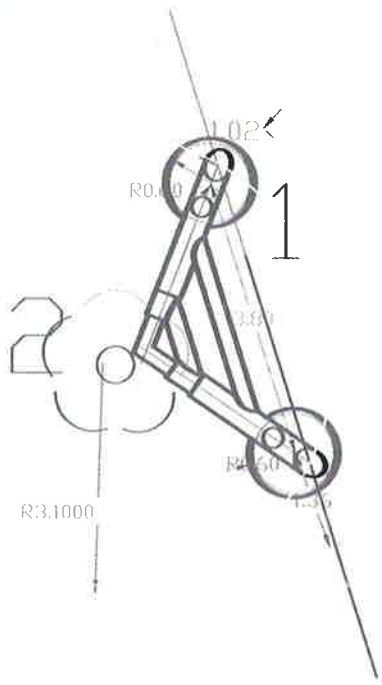


mgr inż. Andrzej Terebinski
Magistyr Dyplomista W. Zarząd

(podpis i pieczęć)

||

2-



||

PROJEKT ZAGOSPODAROWANIA DZIAŁKI
 Obiekt: Konstrukcja zabezpieczenia dębu szypułkowego
 Lokalizacja: 875/8, w obr. 281803_04.0002 Gołdap2
 Inwestor: Gmina GOŁDAP
 Data: Maj 2016

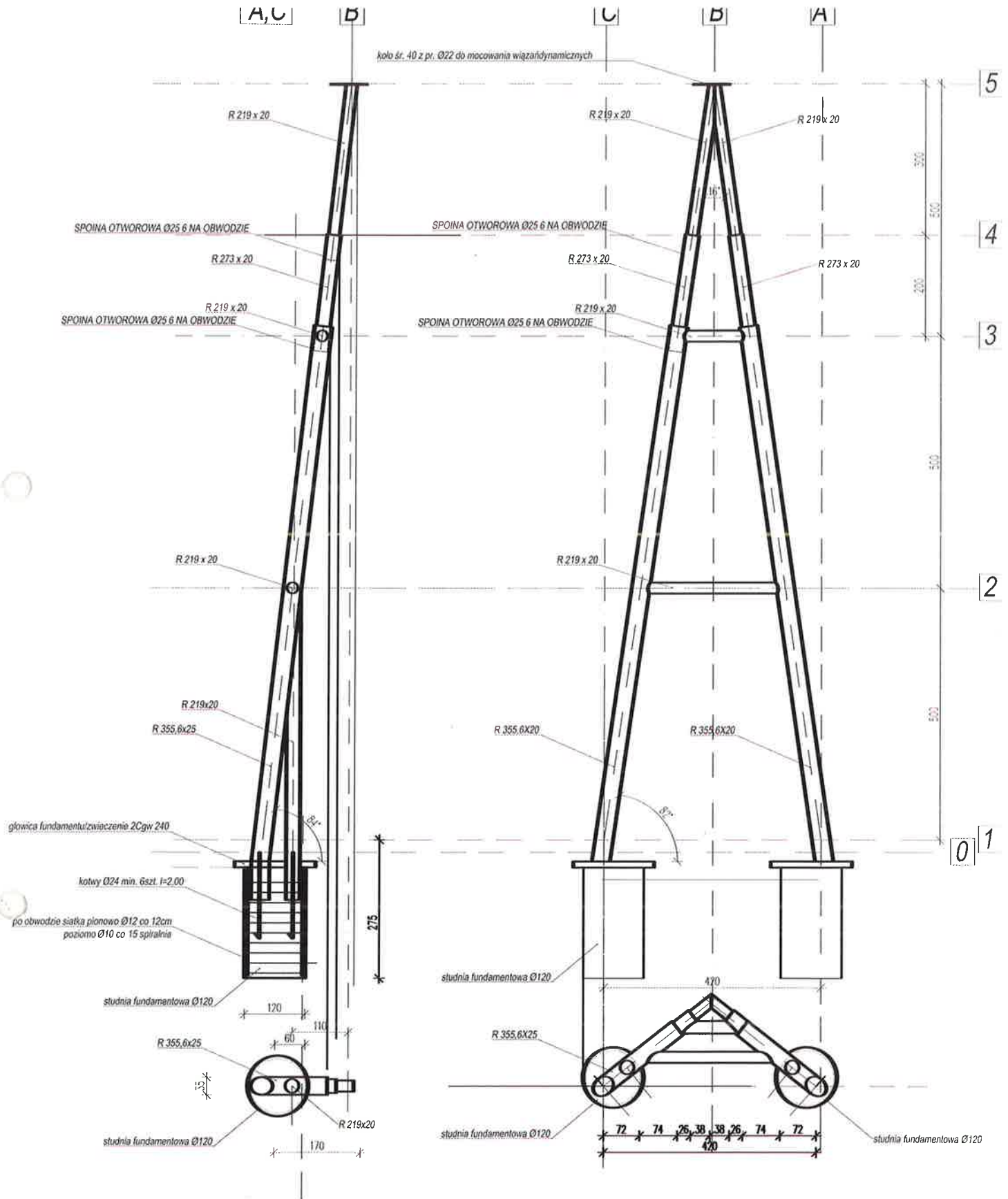
wykonał: **mgr inż. Andrzej Terebiński**

- LEGENDA:
 1. Obiekt projektowany
 2. Dąb szypułkowy

CENTRUM DENDROLOGICZNE
 Sp. z o.o.
 Pawłowice, ul. Topolowa 39, 05-555 Tarczyn
 tel./fax +48 22 727 73 28, kom. 0 504 664 336
 NIP: 010702734, NIP: 951-00-41-534

GRANICE OPRACOWANIA obszar papieru





CENTRUM DENDROLOGICZNE
 Sp. z o.o.
 Pawłowice, ul. Topolowa 39, 05-555 Jarczyn
 tel./fax: +48 22 727 73 28, kom. 0 504 064 336
 REGON: 010702734, NIP: 951-00-41-534

Obiekt	KONSTRUKCJA WSPORCZA DREBU
Adres	Działka nr ew. 875/8, W OBRĘBIE. 281803_04.0002Goldap2
Opracowanie	mgr. inż. Andrzej Terebiński Nr upr. SK 13/85
Skala: 1:100	Data: MARZEC 2017

ZAŚWIADCZENIE

Urząd Miejski w Gołdapi zaświadcza, że działka gruntu oznaczona numerem ewidencyjnym 875/8, położona w Gołdapi przy Placu Zwycięstwa, w obrębie ewidencyjnym 281803_04.0002 Gołdap 2

- nie jest objęta obowiązującym miejscowym planem zagospodarowania przestrzennego,
- nie jest objęta gminnym programem rewitalizacji w rozumieniu ustawy z dnia 9 października 2015 r. o rewitalizacji / Dz. U.2015 poz.1777/.

Zaświadczenie wydaje się z urzędu.

Na podstawie ustawy z dnia 16 listopada 2006 r. o opłacie skarbowej / Dz.U.2016.1827 t.j./ za wydanie niniejszego zaświadczenia nie pobrano opłaty skarbowej.

Z up. Burmistrza
Gołdapi
Jacek Morzy
ZASTĘPCA BURMISTRZA