

USŁUGI PROJEKTOWE PRO-GAL

Przemysław Galiński
ul. Stadionowa 7; 19-500 Gołdap

Szczegółowe specyfikacje techniczne

Nazwa obiektu: Budowa ścieżki pieszo-rowerowej między
ul. Konstytucji 3-go Maja, a ul. Woj. Polskiego w Gołdapi

Adres: Gmina Gołdap, obręb 0002 Gołdap
dz. nr 1223/28, 1223/27

Inwestor: Gmina Gołdap
ul. Pl. Zwycięstwa 14; 19-500 Gołdap

Autor: **inż. Sławomir Romanowski**
uprawnienia budowlane numer ewidencyjny PDL/0104/PWOE/06
do projektowania i kierowania robotami budowlanymi bez ograniczeń
w specjalności instalacyjnej w zakresie sieci, instalacji
i urządzeń elektrycznych i elektroenergetycznych

Data opracowania: czerwiec 2020 r.

D-01.03.01 OŚWIETLENIE CIĄGU PIESZO-ROWEROWEGO

1. WSTĘP

1.1. Przedmiot SST

Przedmiotem niniejszej szczegółowej specyfikacji technicznej (SST) są wymagania dotyczące wykonania i odbioru oświetlenia terenu.

1.2. Zakres stosowania SST

Szczegółowa specyfikacja techniczna (SST) stanowi obowiązujący dokument przetargowy i kontaktowy przy zleceniu i realizacji robót Budowa ścieżki pieszo-rowerowej, między ul. Konstytucji 3-go Maja, a ul. Woj. Polskiego w Gołdapi

1.3. Zakres robót objętych SST

Ustalenia zawarte w niniejszej specyfikacji dotyczą zasad prowadzenia robót związanych z budową oświetlenia terenu w tym:

Zakres rzeczowy inwestycji

L.p.	Nazwa	Ilość	J. m.
1.	Budowa energetycznej oświetleniowej linii kablowej typu YAKXS 4x35m ²	100/110	m
2.	Uziemienia ochronne	100/104	m
3.	Montaż opraw oświetleniowych LED	4	kpl.
4.	Montaż aluminiowych słupów oświetleniowych h=5m z fundamentami	4	kpl.
5.	Montaż rur osłonowych typu DVR fi 50	19	m

1.4. Określenia podstawowe

1.4.1. Słup oświetleniowy – konstrukcja wsporcza osadzona bezpośrednio w gruncie, służąca do zamocowania oprawy oświetleniowej na wysokości 5 m.

1.4.2. Oprawa oświetleniowa – urządzenie służące do rozdzielenia, filtracji i przekształcania strumienia świetlnego wysyłanego przez źródło światła, zawierające wszystkie niezbędne detale do przymocowania i połączenia z instalacją elektryczną.

1.4.4. Kabel – przewód wielożyłowy izolowany, przystosowany do przewodzenia prądu elektrycznego. Mogący pracować pod i nad ziemią.

1.4.5. Fundament – konstrukcja żelbetowa zagłębiona w ziemi, służąca do utrzymania słupa w pozycji pracy

1.4.7. Ochrona przeciwporażeniowa – ochrona części przewodzących dostępnych w wypadku pojawienia się na nich napięcia w warunkach zakłóceń lub normalnych.

1.4.9. Pozostałe określenia podstawowe są zgodne z obowiązującymi odpowiednimi polskimi normami i definicjami podanymi w SST „Wymagania ogólne”.

1.5. Ogólne wymagania dotyczące robót

Wykonawca jest odpowiedzialny za prowadzenie robót zgodnie z umową i ściśle przestrzeganie harmonogramu robót oraz za jakość zastosowanych materiałów i wykonywanych robót, za ich zgodność z projektem budowlanym - wykonawczym, wymaganiami specyfikacji technicznych i programu zapewnienia jakości, projektu organizacji robót oraz poleceniami zarządzającego realizacją umowy.

Wykonawca ponosi odpowiedzialność za dokładne wytyczenie w planie i wyznaczenie wysokości wszystkich elementów robót zgodnie z wymiarami i rzędnymi określonymi w dokumentacji projektowej lub przekazanym

na piśmie przez zarządzającego realizacją umowy.

Następstwa jakiegokolwiek błędu spowodowanego przez wykonawcę w wytyczeniu i wyznaczeniu robót, jeśli wymagać tego będzie zarządzającego realizacją umowy, zostaną poprawione przez wykonawcę na własny koszt. Sprawdzenie wytyczenia robót lub wyznaczenia wysokości przez zarządzającego realizacją umowy nie zwalnia wykonawcy od odpowiedzialności za ich dokładność.

Wykonawca zatrudni uprawnionego geodetę w odpowiednim wymiarze godzin pracy, który w razie potrzeby będzie służył pomocą zarządzającemu realizacją umowy przy sprawdzaniu lokalizacji i rzędnych wyznaczonych przez wykonawcę.

Stabilizacja sieci punktów odwzorowania założonej przez geodetę będzie zabezpieczona przez wykonawcę, zaś w przypadku uszkodzenia lub usunięcia punktów przez personel wykonawcy, zostaną one założone ponownie na jego koszt, również w przypadkach, gdy roboty budowlane wymagają ich usunięcia. Wykonawca w odpowiednim czasie powiadomi o potrzebie ich usunięcia i będzie zobowiązany do przeniesienia tych punktów. Odprowadzenie wody z terenu budowy i odwodnienie wykopów należy do obowiązków wykonawcy i uważa się, że ich koszty zostały uwzględnione w kosztach jednostkowych pozostałych robót.

Decyzje zarządzającego realizacją umowy dotyczące akceptacji lub odrzucenia materiałów i elementów robót będą oparte na wymaganiach sformułowanych w umowie, projekcie wykonawczym i szczegółowych specyfikacji technicznych, a także w normach i wytycznych wykonania i odbioru robót. Przy podejmowaniu decyzji zarządzający realizacją umowy uwzględni wyniki badań materiałów i jakości robót, dopuszczalne niedokładności normalnie występujące przy produkcji i przy badaniach materiałów, doświadczenia i przeszłości, wyniki badań naukowych oraz inne czynniki wpływające na rozważaną kwestię.

Polecenia zarządzającego realizacją umowy będą wykonywane nie później niż w czasie przez niego wyznaczonym, po ich otrzymaniu przez wykonawcę, pod groźbą wstrzymania robót. Skutki finansowe z tego tytułu poniesie wykonawca.

2. MATERIAŁY

2.1 Ogólne wymagania dotyczące materiałów.

Wszystkie wbudowywane materiały i urządzenia instalowane w trakcie wykonywania robót muszą być zgodne z wymaganiami określonymi w poszczególnych szczegółowych specyfikacjach technicznych. Przynajmniej na trzy tygodnie przed użyciem każdego materiału przewidywanego do wykonania robót stałych, wykonawca przedłoży szczegółową informację o źródle produkcji, zakupu lub pozyskania takich materiałów, atestach, wynikach odpowiednich badań laboratoryjnych i próbek do akceptacji zarządzającego realizacją umowy. To samo dotyczy instalowanych urządzeń. Akceptacja zarządzającego realizacją umowy udzielona jakiejś partii materiałów z danego źródła nie będzie znaczyć, że wszystkie materiały pochodzące z tego źródła są akceptowane automatycznie. Wykonawca jest zobowiązany do dostarczania atestów i/lub wykonania prób materiałów otrzymanych z zatwierdzonego źródła dla każdej dostawy, żeby udowodnić, że nadal spełniają one wymagania odpowiedniej szczegółowej specyfikacji technicznej. W przypadku stosowania materiałów lokalnych, pochodzących z jakiegokolwiek miejscowego źródła, włączając te, które zostały wskazane przez zamawiającego, przed rozpoczęciem wykorzystywania tego źródła wykonawca ma obowiązek dostarczenia zarządzającemu realizacją umowy wszystkich wymaganych dokumentów pozwalających na jego prawidłową eksploatację. Wykonawca będzie ponosił wszystkie koszty pozyskania i dostarczenia na Plac Budowy materiałów lokalnych. Za ich ilość i jakość odpowiada wykonawca. Stosowanie materiałów pochodzących z lokalnych źródeł wymaga akceptacji zarządzającego realizacją umowy.

2.2. Materiały stosowane przy układaniu kabli

2.2.1. Piasek

Piasek stosowany przy układaniu kabli powinien być co najmniej gatunku „3”, odpowiadającego wymaganiom BN-87/6774-04].

2.2.2. Folia

Folia służąca do osłony kabla przed uszkodzeniami mechanicznymi, powinna być folią kalandrowaną z uplastycznionego PCW o grubości od 0,4 do 0,6 mm, gatunku I, odpowiadającą wymaganiom BN-68/6353-06].

2.3. Elementy gotowe

2.3.1. Fundamenty prefabrykowane

Ogólne wymagania dotyczące fundamentów konstrukcji określone są w PN-80/B-03322] .

Składowanie prefabrykatów powinno odbywać się na wyrównanym, utwardzonym i odwodnionym podłożu, na przekładkach z drewna sosnowego.

2.3.2. Przepusty kablowe

Przepusty kablowe powinny być wykonane z materiałów niepalnych, wytrzymałych mechanicznie, chemicznie i odpornych na działanie łuku elektrycznego.

Rury używane do wykonania przepustów powinny być dostatecznie wytrzymałe na działające na nie obciążenia. Wnętrza ścianek powinny być gładkie lub powleczone warstwą wygładzającą ich powierzchnie dla ułatwienia przesuwania się kabli.

Przejścia – skrzyżowania z drogami i podjazdami wykonać w rurach osłonowych fi 50.

2.3.3. Kable

Kable używane do oświetlenia dróg powinny spełniać wymagania PN-93/E-90401]. Należy na linie oświetlenia ulicznego stosować kabel YAKXS 4x35 mm². Bębny z kabli należy przechowywać w miejscach pokrytych dachem, zabezpieczonych przed opadami atmosferycznymi i bezpośrednim działaniem promieni słonecznych.

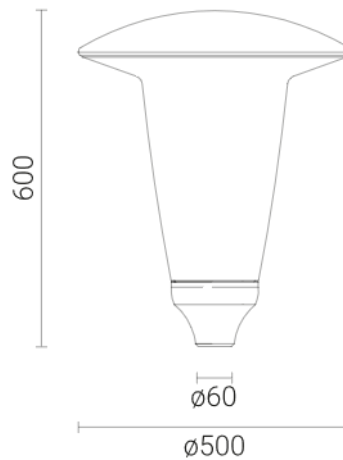
2.3.4. Oprawy oświetleniowe

ZAŁĄCZNIK NR 1 – opis opraw oświetleniowych

- Stopień ochrony: IP 66
- Materiał: daszek – ukształtowana blacha aluminiowa
- klosz - mrożony (PMMA)
- korpus oprawy – wysokociśnieniowy odlew aluminiowy, malowany
- Kolor: daszek – anodowany inox,
- podstawka – malowana RAL 9006
- Przewidywany czas eksploatacji: L90F10 - 50 000h, L80F20 - 100 000h
- CRI: >80 dla 4000K
- Współczynnik korekcyjny S/P: 1,55 dla 4000K;
- Częstotliwość napięcia zasilania: 50/60Hz
- Współczynnik mocy: ≥ 0.95
- Prąd rozruchowy: 18A / 280 μ s dla 38W

- Zastosowanie: parki, ciągi pieszych, drogi rowerowe
- Montaż: bezpośrednio na słupie lub wysięgniku z zakończeniem $\varnothing 60 \times 50$ mm

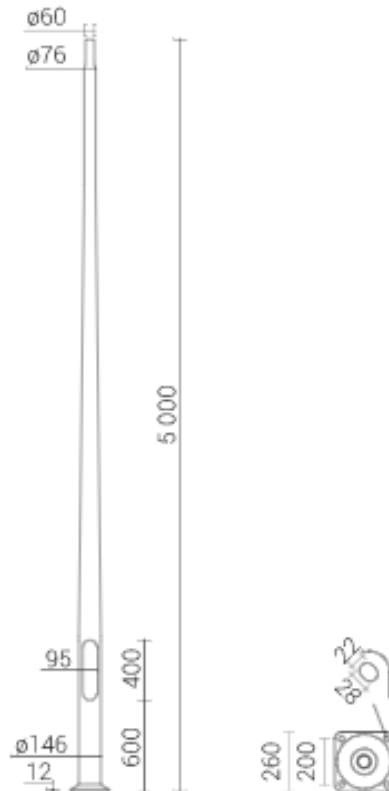
Przykładowy wizerunek oprawy



2.3.5. Słupy oświetleniowe

ZAŁĄCZNIK NR 2 – opis słupów oświetleniowych na fundamencie betonowym bez wysięgnika.
Parametry techniczne słupa oświetleniowego:

Słupy aluminiowe anodowane cylindryczno-stożkowe, proste o wysokości 5m bez wysięgnika. Kształt słupa oraz wysięgnika przedstawiony na załączonym rysunku. Wysokość zawieszenia oprawy 5 m. Słup anodowany na kolor INOX potwierdzony z inwestorem na bazie wzorników kolorów anodowania producenta. Słup i wysięgnik zabezpieczony technologią anodowania o minimalnej grubości powłoki anodowej w zakresie od 20 do 25 mikronów. Słup powinien posiadać deklaracje właściwości użytkowych sygnowaną znakiem CE wystawioną przez producenta. Minimalny okres gwarancji producenta na słup 5 lat.



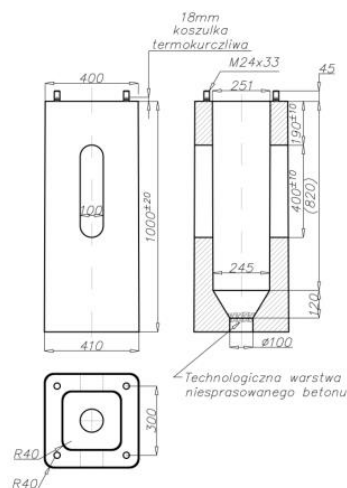
Rozstaw mocowań do fundamentu oraz rodzaj fundamentu zgodnie z powyższym rysunkiem.

2.3.5. Fundamenty betonowe

Dane techniczne:

- beton klasy C25/30 wg normy EN 206-1,
- kosz zbrojeniowy wykonany ze stali B500,
- końce śrubowe cynkowane ogniwo,
- w fundamentach betonowych do słupów i masztów aluminiowych zastosowano tulejki termokurczliwe założone na końcach śrubowych w miejscu osadzenia podstawy słupa, co stanowi dodatkowe zabezpieczenie końca śrubowego przed powstaniem ogniwa korozyjnego
- otwory boczne i otwór pionowy do wprowadzania kabli zasilających,
- powierzchnia zewnętrzna pokryta środkiem impregnującym (hydroizolacyjna emulsja bitumiczna).

Przykładowy wizerunek fundamentu:



2.3.7. Tabliczka bezpiecznikowo-zaciskowa

Tabliczkę bezpiecznikowo-zaciskową należy wykonać zgodnie z dokumentacją projektową lub SST.

Zaleca się zastosowanie izolowanych złącz kablowych.

2.3.8. Żwir na podsypkę.

Żwir na podsypkę pod prefabrykowane elementy betonowe powinien być klasy co najmniej III i odpowiadać wymaganiom BN-66/6774-01].

Dopuszczalne jest zastosowanie materiałów równorzędnych.

3. SPRZĘT

3.1. Ogólne wymagania dotyczące sprzętu

Wykonawca jest zobowiązany do używania jedynie takiego sprzętu, który nie spowoduje niekorzystnego wpływu na jakość wykonywanych robót i środowisko, Sprzęt używany do robót powinien być zgodny z ofertą wykonawcy oraz powinien odpowiadać pod względem typów i ilości wskazaniom zawartym w szczegółowych specyfikacjach technicznych, programie zapewnienia jakości i projekcie organizacji robót, zaakceptowanym przez zarządzającego realizacją umowy, Liczba i wydajność sprzętu powinna gwarantować prowadzenie robót zgodnie z terminami przewidzianymi w harmonogramie robót.

Sprzęt będący własnością wykonawcy lub wynajęty do wykonania robót musi być utrzymywany w dobrym stanie i gotowości do pracy oraz być zgodny z wymaganiami ochrony środowiska i przepisami dotyczącymi jego użytkowania. Tam gdzie jest to wymagane przepisami, wykonawca dostarczy zarządzającemu realizacją umowy kopie dokumentów potwierdzających dopuszczenie sprzętu do użytkowania.

Jeżeli projekt wykonawczy lub szczegółowe specyfikacje techniczne przewidują możliwość wariantowego użycia sprzętu przy wykonywaniu robotach, wykonawca przedstawi wybrany osprzęt do akceptacji przez zarządzającego realizacją umowy. Nie może być później zmieniany bez jego zgody.

Sprzęt, maszyny, urządzenia i narzędzia niegwarantujące zachowania warunków umowy zostaną przez zarządzającego realizacją umowy zdyskwalifikowane i nie dopuszczone do robót.

3.2. Sprzęt do wykonania oświetlenia ciągu pieszo-rowerowego.

Wykonawca przystępujący do wykonania oświetlenia winien wykazać się możliwością korzystania z następujących maszyn i sprzętu gwarantujących właściwą jakość robót:

- żurawia samochodowego,
- samochodu specjalnego liniowego z platformą i balkonem,
- wiertnicy na podwoziu samochodowym ze świdrem \varnothing 70 cm,
- spawarki transformatorowej do 500 A,
- zagęszczarki wibracyjnej spalinowej 70 m³/h,
- ręcznego zestawu świdrów do wiercenia poziomego otworów do \varnothing 15 cm.

4. TRANSPORT

4.1. Ogólne wymagania dotyczące transportu

Liczba i rodzaje środków transportu będą określone w projekcie organizacji robót. Muszą one zapewnić prowadzenie robót zgodnie z określonymi w projekcie wykonawczym i szczegółowych specyfikacjach technicznych oraz wskazaniemi zarządzającego realizacją umowy, w terminach wynikających z harmonogramu robót.

Przy ruchu po drogach publicznych pojazdy muszą spełniać wymagania dotyczące przepisów ruchu drogowego, szczególnie w odniesieniu do dopuszczalnych obciążeń na osie i innych parametrów technicznych. Środki transportu nie odpowiadające warunkom umowy, będą przez inżyniera usunięte z terenu budowy na polecenie zarządzającego realizacją umowy.

Wykonawca jest zobowiązany usuwać na bieżąco, na własny koszt, wszelkie uszkodzenia i zanieczyszczenia spowodowane przez jego pojazdy na drogach publicznych oraz dojazdach do terenu budowy.

4.2. Transport materiałów i elementów oświetleniowych

Wykonawca przystępujący do wykonania oświetlenia winien wykazać się możliwością korzystania z następujących środków transportu:

- samochodu skrzyniowego,
- przyczepy dłuźycowej,
- samochodu dostawczego
- przyczepy do przewożenia kabli.

Na środkach transportu przewożone materiały i elementy powinny być zabezpieczone przed ich przemieszczaniem, układane zgodnie z warunkami transportu wydanymi przez wytwórcę dla poszczególnych elementów.

5. WYKONANIE ROBÓT

5.1. Ogólne zasady wykonania robót

W ramach prac przygotowawczych, przed przystąpieniem do wykonania zasadniczych robót, wykonawca jest zobowiązany do opracowania i przekazania zarządzającemu realizacją umowy do akceptacji następujących dokumentów:

- projekt organizacji robót,
- szczegółowy harmonogram robót i finansowania,
- plan bezpieczeństwa i ochrony zdrowia,
- program zapewnienia jakości.

Projekt organizacji robót

Opracowany przez wykonawcę projekt organizacji robót musi być dostosowany do charakteru i zakresu przewidywanych do wykonania robót. Ma on zapewnić zaplanowany sposób realizacji robót, w oparciu o zasoby techniczne, ludzkie i organizacyjne, które zapewniają realizację robót zgodnie z dokumentacją projektową, specyfikacjami technicznymi i instrukcjami zarządzającego realizacją umowy oraz harmonogramem robót. Powinien zawierać:

- organizację wykonania robót, w tym terminy i sposoby prowadzenia robót,
- projekt zagospodarowania zaplecza wykonawcy,
- organizację ruchu na budowie wraz z oznakowaniem dróg,
- wykaz zespołów roboczych, ich kwalifikacje i przygotowanie praktyczne,
- wykaz osób odpowiedzialnych za jakość i terminowość wykonania poszczególnych elementów robót.

Szczegółowy harmonogram robót i finansowania

Szczegółowy harmonogram robót i finansowania musi uwzględniać uwarunkowania wynikające z dokumentacji projektowej ustaleń zawartych w umowie. Możliwości przerobowe wykonawcy w dziedzinie robót budowlanych i montażowych, kolejność robót oraz sposoby realizacji winny zapewnić wykonanie robót w

terminie określonym w umowie.

Dziennik budowy

Dziennik budowy jest obowiązującym dokumentem budowy prowadzonym przez kierownictwo budowy na bieżąco, zarówno dla potrzeb zamawiającego jak i wykonawcy w okresie od chwili formalnego przekazania wykonawcy planu budowy aż do zakończenia robót. Wykonawca jest odpowiedzialny za prowadzenie dziennika budowy zgodnie z obowiązującymi przepisami (Rozporządzenie Ministra Infrastruktury z dn. 19.11.01 z późniejszymi zmianami). Zapisy do dziennika budowy będą czynione na bieżąco i powinny odzwierciedlać postęp robót, stan bezpieczeństwa ludzi i budynków oraz stan techniczny i wszystkie kwestie związane z zarządzaniem budową. Każdy zapis do dziennika budowy powinien zawierać jego datę, nazwisko i stanowisko oraz podpis osoby, która go dokonuje. Wszystkie zapisy powinny być czytelne i dokonywane w porządku chronologicznym jeden po drugim, nie pozostawiając pustych miejsc między nimi, w sposób uniemożliwiający wprowadzenie późniejszych dopisków.

Wszystkie protokoły i inne dokumenty załączane do dziennika budowy powinny być przejrzysto numerowane, oznaczane i datowane przez zarówno wykonawcę jak i zarządzającego realizacją umowy.

5.2. Wykopy pod fundamenty i kable

Przed przystąpieniem do wykonywania wykopów, wykonawca ma obowiązek sprawdzenia zgodności rzędnych terenu z danymi w dokumentacji projektowej oraz oceny warunków gruntowych oraz powiadomić właścicieli podziemnego uzbrojenia terenu.

Metoda wykonywania robót ziemnych powinna być dobrana w zależności od głębokości wykopu, ukształtowania terenu oraz rodzaju gruntu. Pod fundamenty prefabrykowane zaleca się wykonywanie wykopów wąsko-przestrzennych ręcznie, ich obudowa i zabezpieczenie przed osypywaniem powinna odpowiadać wymaganiom BN-83/8836-02].

Wykopy pod słupy oświetleniowe zaleca się wykonywać świdrem. W przypadku zbliżeń do innych urządzeń podziemnych wykonać przegrody ochronne np. z drogowych płyt betonowych.

Wykopy wykonane powinny być bez naruszenia naturalnej struktury dna wykopu i zgodnie z PN-68/B-06050].

Wykop rowu pod kabel powinien być zgodny z dokumentacją projektową lub wskazaniem inżyniera. Wydobyty grunt powinien być składowany z jednej strony wykopu. Skarpy wykopu powinny być wykonane w sposób zapewniający ich skuteczność.

W celu zabezpieczenia wykopu przed zalaniem wodą z opadów atmosferycznych, należy powierzchnię terenu wyprofilować ze spadkiem umożliwiającym łatwy odpływ wody poza teren przylegający do wykopu.

Zasypanie fundamentu lub kabla należy dokonać gruntem z wykopu, bez zanieczyszczeń (np. darniny, korzeni, odpadków). Zasypanie należy wykonać warstwami grubości od 15 do 20 cm i zagęszczać ubijakami ręcznymi lub zagęszczarką wibracyjną. Wskaźnik zagęszczenia gruntu powinien wynosić 0,95 według BN-77/8931-12].

Zagęszczenie należy wykonywać w taki sposób aby nie spowodować uszkodzeń fundamentu lub kabla.

Nadmiar gruntu z wykopu, pozostający po zasypaniu fundamentu lub kabla, należy rozplantować w pobliżu lub odwieźć na miejsce wskazane w SST lub przez inżyniera.

5.3. Posadowienie słupów oświetleniowych

Należy stosować prefabrykowane fundamenty pod słupy.

Górna część konstrukcji fundamentu powinna znajdować się równo z powierzchnią gruntu.

5.4. Montaż słupów

Słupy należy ustawić dźwigiem na uprzednio przygotowane i zamontowane fundamenty.

Odchyłka osi słupa od pionu, po jego ustawieniu, nie może być większa niż 0,001 wysokości słupa.

Słup należy ustawić tak, aby jego wnęka znajdowała się od strony chodnika oraz nie powinna być położona niżej niż 20 cm od powierzchni chodnika lub gruntu.

5.5 Montaż opraw

Montaż opraw na słupach należy wykonywać przy pomocy samochodu z balkonem.

Każdą oprawę przed zamontowaniem należy podłączyć do sieci i sprawdzić jej działanie (sprawdzenie zaświecenia się lampy).

Oprawy należy montować po uprzednim wciągnięciu przewodów zasilających do słupów i wysięgników.

Należy stosować przewody wielożyłowe o izolacji wzmocnionej z żyłami miedzianymi o przekroju żyły 2,5 mm². Ilość przewodów zależna jest od ilości opraw.

Od izolowanego złącza kablowego do każdej oprawy należy prowadzić jeden przewód 3 żyłowy. Oprawy należy mocować na słupach w sposób wskazany przez producenta oprawy, po wprowadzeniu do nich przewodów zasilających i ustawieniu ich w położenie pracy.

Oprawy powinny być mocowane w sposób trwały, aby nie zmieniały swego położenia pod wpływem warunków atmosferycznych i parcia wiatru dla II i III strefy wiatrowej.

5.7. Układanie kabli

Projektuje się linię kablową YAKXS 4x35 mm² – jako 3-fazową.

Kable należy układać w trasach wytyczonych przez służby geodezyjne. Układanie kabli powinno być zgodne z normą PN-E-05125.

Kable powinny być układane w sposób wykluczający ich uszkodzenie przez zginanie, skręcanie, rozciąganie itp. Temperatura otoczenia przy układaniu kabli nie powinna być mniejsza niż 0°C.

Kabel można zginać jedynie w przypadkach koniecznych, przy czym promień gięcia powinien być możliwie duży, jednak nie mniejszy niż 10-krotna zewnętrzna jego średnica.

Bezpośrednio w gruncie kable należy układać na głębokości 0,7 m z dokładnością ± 5 cm na warstwie piasku o grubości 10 cm z przykryciem również 10 cm warstwą piasku, a następnie warstwą gruntu rodzimego o grubości co najmniej 15 cm.

Jako ochronę przed uszkodzeniami mechanicznymi, wzdłuż całej trasy, co najmniej 25 cm nad kablem, należy układać folie koloru niebieskiego o szerokości 20 cm.

Przy skrzyżowaniu z innymi instalacjami podziemnymi lub drogami, kabel należy układać w przepustach kablowych. Przepusty powinny być zabezpieczone przed przedostawaniem się do nich wnętrza wody i przed ich zamuleniem.

W miejscach skrzyżowań kabli z istniejącymi drogami o nawierzchni twardej, zaleca się wykonywanie przepustów kablowych metodą wykopu poziomego, przewidując po jednym przepuszcie rezerwowym na każdym skrzyżowaniu.

Kabel ułożony w ziemi na całej swej długości powinien posiadać oznaczniki identyfikacyjne.

Zaleca się przy latarniach, przepustach kablowych; pozostawienie 0,5-metrowych zapasów eksploatacyjnych kabla.

Po wykonaniu linii kablowej należy pomierzyć rezystancję izolacji poszczególnych odcinków kabla, napięcie

pomiaru nie mniejsze niż 2,5 kV, przy czym rezystancja nie może być mniejsza niż 20 MΩ/m.

Zbliżenia i odległości kabla od innych instalacji podano w tablicy 2.

Tablica 2. Odległości kabla sygnalizacyjnego od innych urządzeń podziemnych

L.p.	Rodzaj urządzenia podziemnego	Najmniejsza dopuszczalna odległość w cm	
		Pionowa przy skrzyżowaniu	Pozioma przy zbliżeniu
1	Kable elektroenergetyczne na napięciu znamionowe sieci do 1 kV	25	10
2	Kable elektroenergetyczne na napięciu znamionowe sieci wyższe niż 1 kV	50	10
3	Kable telekomunikacyjne	50	50
4	Rurociągi wodociągowe, ściekowe, ciepłe, gazowe z gazami niepalnymi	50 *)	50
5	Rurociągi z cieciami palnymi	50 *)	100
6	Rurociągi z gazami palnymi	Wg PN-91/M-34501]	
7	Części podziemne linii napowietrznych (ustój, podpora, odciążka)	-	80
8	Ściany budynków i inne budowle, np. Tunele, kanały		5-0

*) Należy zastosować przepust kablowy.

5.8. Wykonanie dodatkowej ochrony przeciwporażeniowej

5.8.1. Samoczynne wyłączenie zasilania w układzie TN-C-S

Samoczynne wyłączenie zasilania w układzie TN-C-S polega na połączeniu części przewodzących dostępnych z uziemionym przewodem ochronno-neutralnym PEN i powodującym w warunkach zakłóceń odłączenie zasilania rozdział punktu PEN na PE i NE nastąpi w słupach na łączeniu kabli z przewodami zasilającymi oprawy, punkty rozdziału należy uziemić.

Rezystancja nie może przekraczać 10 omów.

5.8.2. Uziemienie

Uziemienie polega na połączeniu części przewodzących dostępnych z uziomami w sposób powodujący samoczynne odłączenie zasilania, w warunkach zakłóceń.

Przewody te powinny być chronione przed uszkodzeniami mechanicznymi.

6. KONTROLA JAKOŚCI ROBÓT

6.1. Ogólne zasady kontroli jakości robót

Zarządzający realizacją umowy może okresowo kontrolować dostarczane na budowę materiały i urządzenia, żeby sprawdzić czy są one zgodne z wymaganiami szczegółowych specyfikacji technicznych.

Zarządzający realizacją umowy jest upoważniony do pobierania i badania próbek materiału żeby sprawdzić jego własności. Wyniki tych prób stanowiąc mogą podstawę do aprobaty próbek materiału partii materiałów. Zarządzający realizacją umowy jest również upoważniony do przeprowadzania inspekcji w wytwórniach materiałów i urządzeń.

W czasie przeprowadzania badania materiałów i urządzeń przez zarządzającego realizacją umowy, wykonawca ma obowiązek spełniać następujące warunki:

a) W trakcie badania, zarządzającemu realizacją umowy, będzie zapewnione niezbędne wsparcie i pomoc przez wykonawcę i producenta materiałów lub urządzeń;

b) Zarządzający realizacją umowy będzie miał zapewniony w dowolnym czasie dostęp do tych miejsc, gdzie są wytwarzane materiały i urządzenia przeznaczone dla realizacji robót.

6.2. Wykopy pod fundamenty i kable

Lokalizacja, wymiary i zabezpieczenie ścian wykopu powinno być zgodne z dokumentacją projektową i SST.

Po zasypaniu fundamentów lub kabli należy sprawdzić wskaźnik zagęszczenia gruntu wg. p. 5.2 oraz sprawdzić sposób usunięcia nadmiaru gruntu z wykopu.

6.3. Fundamenty.

Program badań powinien obejmować sprawdzenie kształtu i wymiarów, wyglądu zewnętrznego oraz wytrzymałości.

Parametry te powinny być zgodne z wymaganiami zawartymi w dokumentacji projektowej oraz wymaganiami PN-80/B-03322] i PN-88/B-30000]. Ponadto należy sprawdzić dokładność ustawienia w planie i rzędne posadowienia.

6.4. Latarnie oświetleniowe

Elementy latarni powinny być zgodne z dokumentacją projektową i BN-79/9068-01].

Latarnie oświetleniowe, po ich montażu, podlegają sprawdzeniu pod względem:

- dokładności ustawienia pionowego słupów,
- prawidłowości ustawienia wysięgnika i opraw względem osi oświetlanej jezdni,
- jakości połączeń kabli i przewodów na tabliczce bezpiecznikowo-zaciskowej oraz na zaciskach oprawy,
- jakości połączeń śrubowych słupów, opraw,
- stanu antykorozyjnej powłoki ochronnej wszystkich elementów.

6.5. Linia kablowa

W czasie wykonywania i po zakończeniu robót kablowych należy przeprowadzić następujące pomiary:

- głębokości zakopania kabla,
- grubości podsypki piaskowej nad i pod kablem,
- odległości folii ochronnej od kabla,
- rezystancji izolacji i ciągłości żył kabla.

Pomiary należy wykonywać co 10 m budowanej linii kablowej, za wyjątkiem pomiarów rezystancji i ciągłości żył kabla, które należy wykonywać dla każdego obwodu kablowego.

Ponadto należy sprawdzić wskaźnik zagęszczenia gruntu nad kablem i rozplantowanie nadmiaru ziemi.

6.6. Instalacja przeciwporażeniowa

Po wykonaniu uziomów ochronnych należy wykonać pomiary ich rezystancji. Otrzymane wyniki nie mogą być gorsze od wartości podanych w dokumentacji projektowej lub SST.

Po wykonaniu instalacji oświetleniowej należy wykonać pomiary ochrony przeciwporażeniowej.

Wszystkie wyniki pomiarów należy zamieścić w protokole pomiarowym ochrony przeciwporażeniowej.

6.8. Zasady postępowania z wadliwie wykonanymi elementami robót

Wszystkie materiały nie spełniające wymagań ustalonych w odpowiednich punktach SST zostaną przez inżyniera odrzucone.

Wszystkie elementy robót, które wykazują odstępstwa od postanowień SST zostaną rozebrane i ponownie wykonane na koszt wykonawcy.

7. OBMIAR ROBÓT

7.1. Ogólne zasady obmiaru robót

Obmiar robót ma za zadanie określać faktyczny zakres wykonywanych robót wg stanu na dzień jego przeprowadzenia. Roboty można uznać za wykonane pod warunkiem, że wykonano je zgodnie z wymaganiami zawartymi w projekcie wykonawczym i szczegółowych specyfikacjach technicznych, a ich ilość podaje się w jednostkach ustalonych w wycenionym przedmiarze robót wchodzącym w skład umowy.

Długości i odległości pomiędzy określonymi punktami skrajnymi będą mierzone poziomo (w rzucie) wzdłuż linii osiowej. Jeżeli szczegółowe specyfikacje techniczne właściwe dla danych robót nie wymagają tego inaczej, to objętości będą wyliczane w m³, jako długość pomnożona przez średni przekrój. Ilości, które mają być mierzone wagowo, będą wyrażone w tonach lub kilogramach.

7.2. Jednostka obmiarowa

Jednostką obmiarową dla linii kablowej jest metr, dla latarni, opraw, lamp -sztuka a szaf oświetleniowych jest komplet.

8. ODBIÓR ROBÓT

8.1. Ogólne zasady odbioru robót

Roboty uznaje się za wykonane zgodnie z dokumentacją projektową, SST i wymaganiami inżyniera, jeżeli wszystkie pomiary i badania z zachowaniem tolerancji wg pkt 6 dały wyniki pozytywne.

8.2. Odbiór robót zanikających i ulegających zakryciu

Odbiorowi robót zanikających i ulegających zakryciu podlegają:

- wykopy pod kable,
- wykonanie wykopów pod fundamenty słupów,
- ułożenie kabla z wykonaniem podsypki pod i nad kablem,
- wykonanie uziomów taśmowych.

8.3. Dokumenty do odbioru końcowego robót

Do odbioru końcowego wykonawca jest zobowiązany przygotować dokumenty wymienione w niniejszej SST i zapisach umowy a w szczególności

- geodezyjną dokumentację powykonawczą,
- protokoły z dokonanych pomiarów skuteczności zerowania zastosowanej ochrony przeciwporażeniowej.

9. PODSTAWA PŁATNOŚCI

9.1. Ogólne ustalenie dotyczące podstawy płatności

Ogólne ustalenia dotyczące podstawy płatności podano w umowie.

10. PRZEPISY ZWIĄZANE

Wykonawca jest zobowiązany znać wszystkie przepisy prawne wydawane zarówno przez władze państwowe jak i lokalne oraz inne regulacje prawne i wytyczne, które są w jakikolwiek sposób związane z prowadzonymi robotami i będzie w pełni odpowiedzialny za przestrzeganie tych reguł i wytycznych w trakcie realizacji robót.

10.1 Ustawy:

1. Ustawa Prawo budowlane z dnia 7 lipca 1994 r. (Dz. U. Nr 89/1994 poz. 414) wraz z późniejszymi zmianami.
2. Ustawa o planowaniu i zagospodarowaniu przestrzennym z dnia 27 marca 2003 r. (Dz. U. Nr 80/2003) wraz z późniejszymi zmianami.
3. Ustawa o dostępie do informacji o środowisku i jego ochronie oraz o ocenach oddziaływania na środowisko z

dnia 9 listopada 2000 r. (Dz. U. Nr 109/2000 poz. 1157).

4. Ustawa Prawo geodezyjne i kartograficzne z dnia 17.05.1989 r. (Dz. U. Nr 30/1989 poz. 163) wraz z późniejszymi zmianami.

5. Ustawa z dnia 16 kwietnia 2004 roku o wyrobach budowlanych (Dz. U. 2014 nr 92 poz. 881).

10.2. Normy

1. PN-68/B-06050	Roboty ziemne budowlane. Wymagania w zakresie wykonywania badań przy odbiorze.
3. PN-88/B-06250	Beton zwykły.
4. PN-86/B-06712	Kruszywa mineralne do betonu.
5. PN-85/B-23010	Domieszki do betonu. Klasyfikacja i określenia.
6. PN-88/B-30000	Cement portlandzki.
7. PN-88/B-32250	Materiały budowlane. Woda do betonów i zapraw.
9. PN-80/C-89205	Rury z nieplastyfikowanego polichloru winylu.
10. PN-IEC60364-5-523	Inst. elekt. w obiektach budowlanych, Obciążalności długotrwałe przewodów.
11. PN-EN 13201:2007	Oświetlenie dróg.
12. PN-E-05125	Elektroenergetyczne i sygnalizacyjne linie kablowe. Projektowanie i budowa.
14. PN-91/E-05160/01	Elektryczne oprawy oświetleniowe. Typowe wymagania i badania
16. PN-79/E-06314	Elektryczne oprawy oświetleniowe zewnętrzne
17. PN-93/E-90401	Kable elektroenergetyczne i sygnalizacyjne o izolacji i powłoce polwinitowej na napięcie znamionowe nie przekraczające 6,6 kV. Kable elektroenergetyczne na napięcie znamionowe 0,6/1 kV
19. PN-86/O-79100	Opakowania transportowe. Odporność na narażanie mechaniczne. Wymagania i badania.

10.3. Rozporządzenia:

1. Rozporządzenie Ministra Pracy i Polityki Socjalnej z dnia 28 sierpnia 2003 r. w sprawie ogólnych przepisów bezpieczeństwa i higieny pracy (Dz. U. 2003 nr 169 poz. 1650) z późniejszymi zmianami.

2. Rozporządzenie Ministra Gospodarki z dnia 28 marca 2013r. w sprawie bezpieczeństwa i higieny pracy przy urządzeniach i instalacjach elektrycznych (Dz. U. 2013 poz. 492) z późniejszymi zmianami.

11. Tabela - zestawienie materiałów