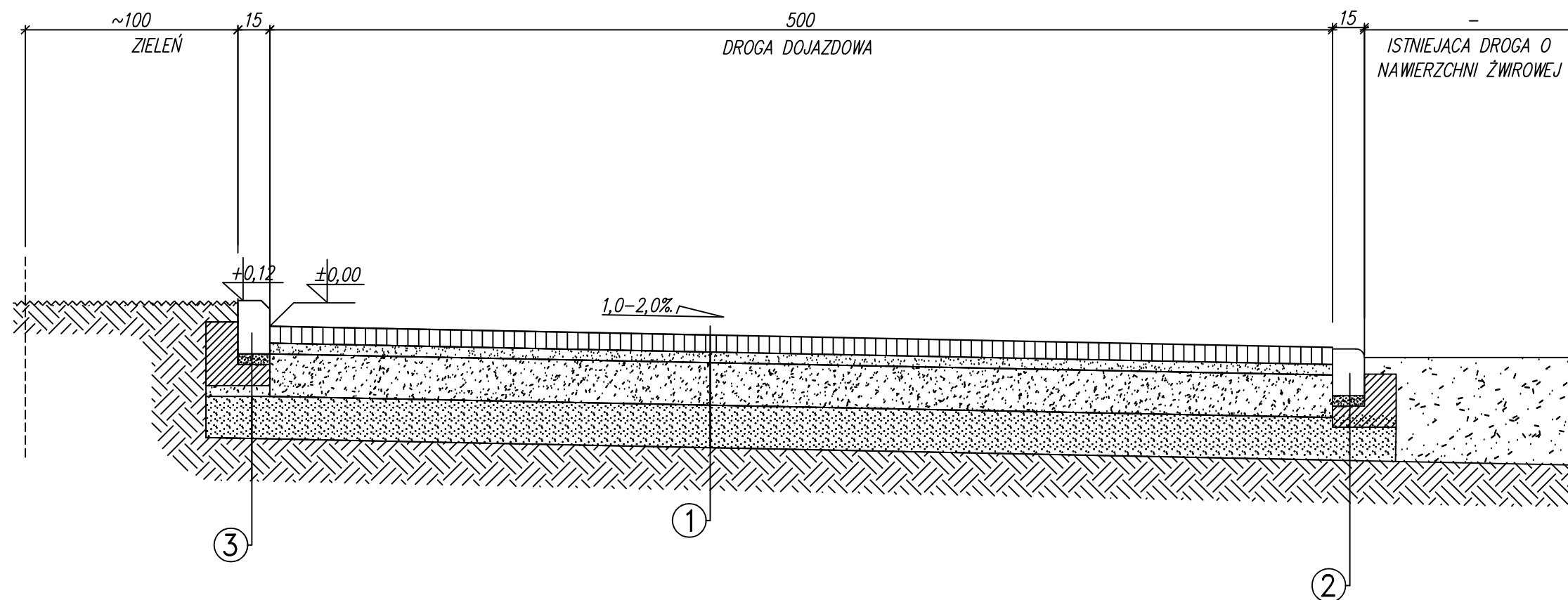


PRZEKRÓJ KONSTRUKCYJNY

skala 1:25



DROGA DOJAZDOWA

KOSTKA BETONOWA typ CEGIELKA - kolor szary (spoiny wypełnione piaskiem)	8 cm	①
PODSYPKA CEMENTOWO-PIASKOWA 1/4	5 cm	
PODBUDOWA POMOCNICZA Z MIESZANKI 0-31,5 mm kruszywo łamane C50/30	20 cm	
MIESZANKA PIASKOWO-ŻWIROWA	20 cm	
PODŁOŻE GRUNTOWE G1		

KRAWĘŻNIK BETONOWY 15x22x100

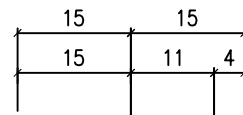
KRAWĘŻNIK BETONOWY (15x22cm)	22cm	②
PODSYPKA CEMENTOWO-PIASKOWA 1/4	5cm	
ŁAWA BET. z BET. C12/15 Z OPOREM (10x30cm)+(15x15cm)	10cm	

KRAWĘŻNIK BETONOWY 15x22x100 PODNIESIONY

KRAWĘŻNIK BETONOWY (15x22cm)	22cm	③
PODSYPKA CEMENTOWO-PIASKOWA 1/4	5cm	
ŁAWA BET. z BET. C12/15 Z OPOREM (10x30cm)+(20x15cm)	10cm	

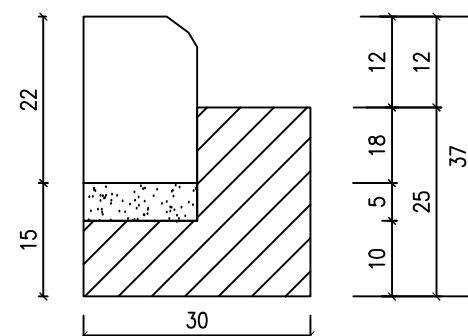
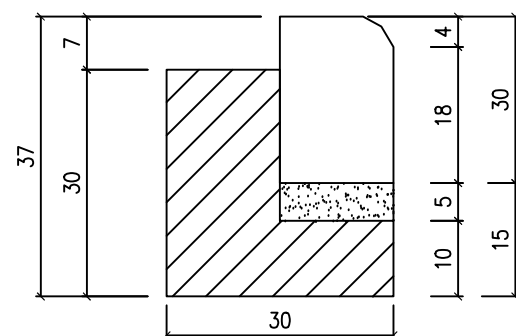
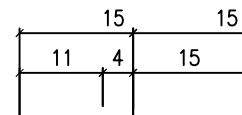
Krawężnik betonowy 15x22cm podniesiony

SKALA 1:10




Krawężnik betonowy 15x22cm

SKALA 1:10



PRZEKRÓJ SKALA: 1:50

 MPB ZAKŁAD USŁUG PROJEKTOWO-BUDOWLANYCH MAREK OŁÓW		MPB ZAKŁAD USŁUG PROJEKTOWO- BUDOWLANYCH MAREK OŁÓW Ul. Kościuszki 16B/3, 19-500 Gołdap NIP: 847 155 50 26 REGON: 369637303 tel. 504 826 761, e-mail: marek.olow88@gmail.com	
Budowa parkingu we wsi Jabramowo			
Investor	Gmina Gołdap Plac Zwycięstwa 14, 19-500 Gołdap		
Obiekt	Parking		
Adres	Wies Jabramowo, gm Gołdap dz nr ewid. 132/180, daneb ewid. Kozaki		
Branża	Inię i nazwisko	Nr uprawnień (upr.)	Podpis
Architektura	-	-	
Konstrukcja	Marek Ołó	WAM/0179/PWOK/16	
Asystent konst.	Janusz Ołó	WAM/0046/PWBKb/20	
Sanitarna	-	-	
Elektryczna	-	-	
Skala	1:.....	Nr rys.	
Uwagi		Data:	31.10.2022 r.