

Zarządzenie Nr 627/VII/2016

Burmistrza Gołdapi

z dnia 11 lipca 2016 r.

w sprawie oddania w użyczenie części działki ewidencyjnej oznaczonej numerem 549/31 położonej w obrębie 0002 Gołdap 2 przy ulicy Okrzei

Na podstawie art. 13 ust. 1 ustawy z dnia 21 sierpnia 1997 r. o gospodarce nieruchomościami (t.j. Dz. U. z 2015 r. poz. 1774 z późn. zm.) oraz art. 30 ust. 2 pkt. 3 ustawy z dnia 8 marca 1990 r. o samorządzie gminnym. (t.j. Dz. U. z 2016 r. poz. 446) Burmistrz Gołdapi zarządza co następuje:

§ 1.

Oddać w użyczenie, na czas nieokreślony, najemcom lokali mieszkalnych w budynku wielorodzinnym Okrzei 8, w udziałach po 1/3, część działki ewidencyjnej o numerze 549/31 położonej w obrębie 0002 Gołdap 2 przy ulicy Okrzei. Obszar podlegający oddaniu w użyczenie wynosi 0,0505 ha – oznaczony kolorem czerwonym na załączniku nr 1 do niniejszego zarządzenia. Użyczenia dokonać z przeznaczeniem pod urządzenie terenu przydomowego w zakresie rekreacyjno – wypoczynkowym i urządzenie przydomowych ogródków.

§ 2.

Szczegółowe warunki użyczenia nieruchomości określić w umowie.

§ 3.

Wykonanie zarządzenia powierzyć Kierownikowi Wydziału Gospodarki Przestrzennej, Ochrony Środowiska i Nieruchomości.

§ 4.

Zarządzenie wchodzi w życie z dniem podjęcia.

Zastępca Burmistrza Gołdapi

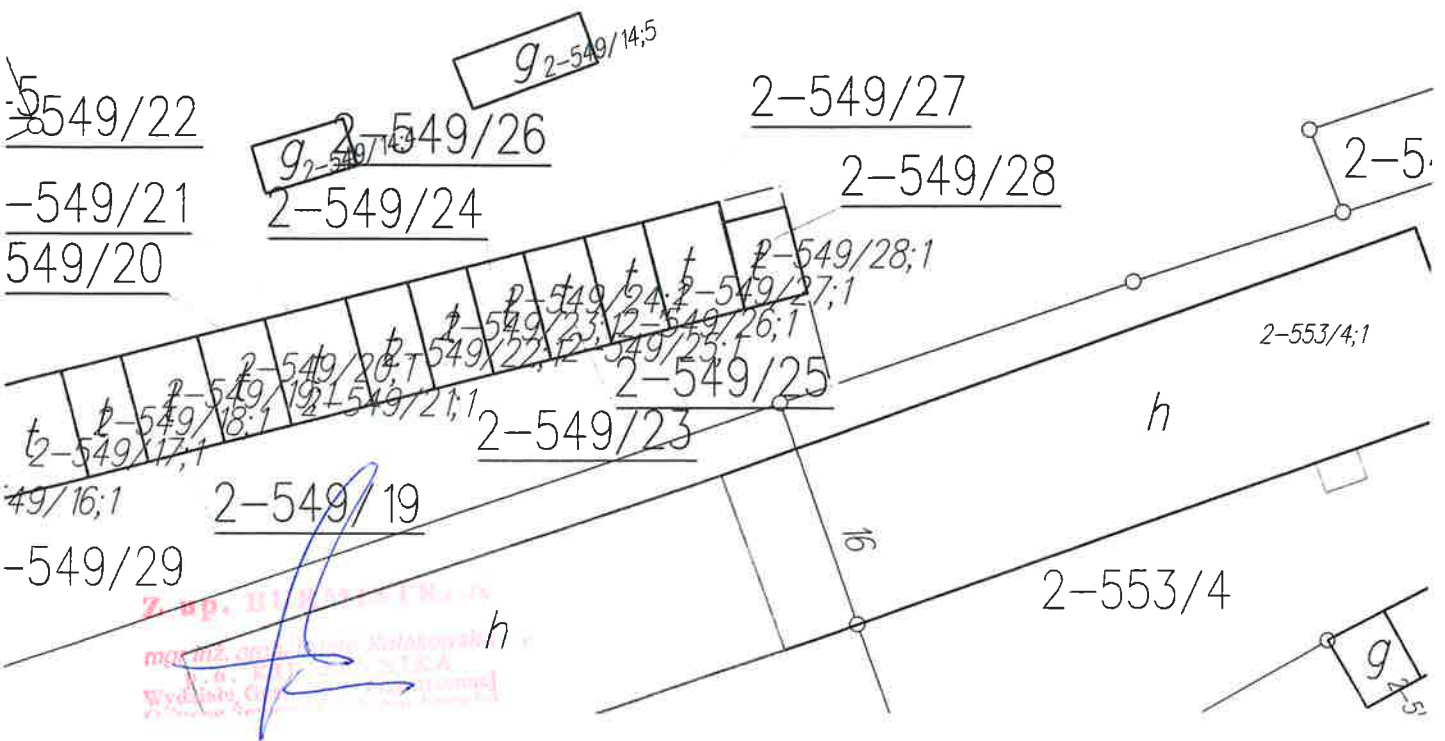
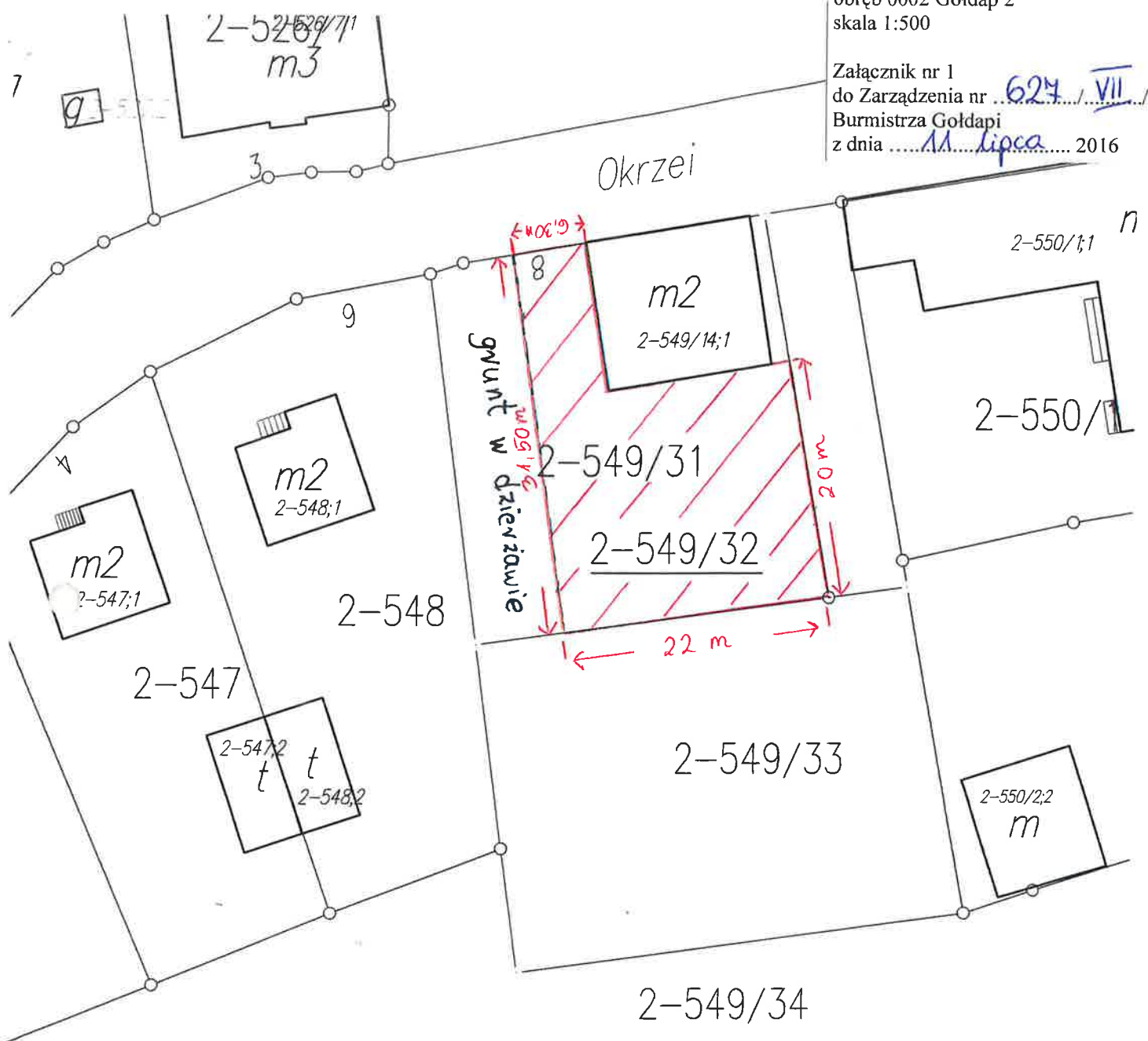
Jacek Morzy

sporządziła:
Z up. BURMISTRZA
MB
mgr Marta Bogdan
INSPEKTOR

Radca Prawny
Barbara Woźniak
BE - S - 159

obręb 0002 Gołdap 2
skala 1:500

Załącznik nr 1
do Zarządzenia nr 624 VII /2016
Burmistrza Gołdapi
z dnia 11 lipca 2016



Z up. II...
mgr inż. arch. Andrzej Kulałowicz
ul. G. ...
Wydawnictwo ...